

ul. Pogodna

ul. Piotra Ściegiennego

1:100
1:500

P.P. 260,00 m n.p.m.

Rzędna terenu istn. - proj.

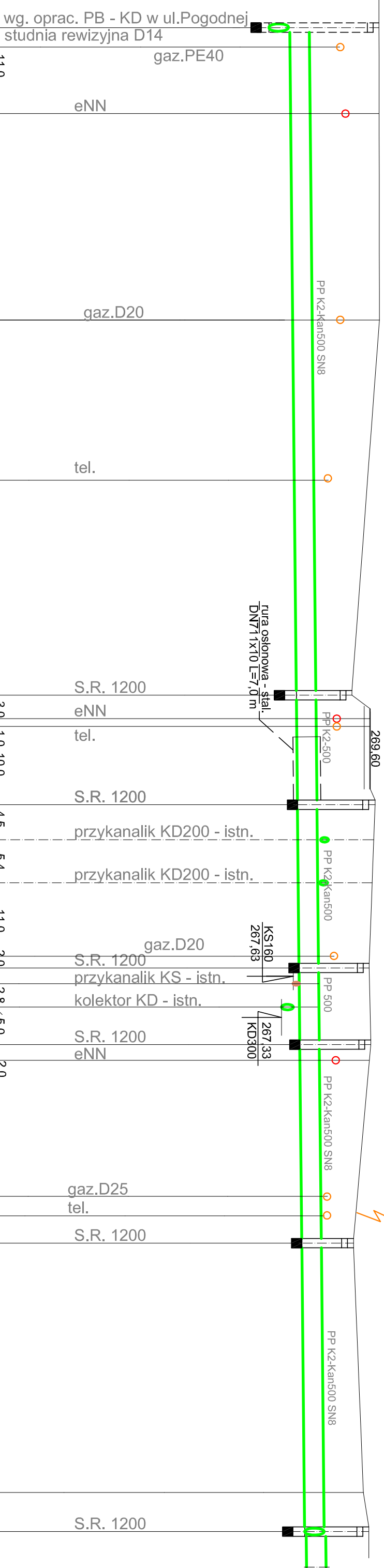
Rzędna dna kanału

Zagłębienie dna kanału

Materiały - średnice - spadki

Długości - odległości

Oznaczenia



Oznaczenia	Długości - odległości	Materiały - średnice - spadki	Zagłębienie dna kanału	Rzędna dna kanału	Rzędna terenu istn. - proj.	P.P. 260,00 m n.p.m.
S-1	0,0	PP K2-Kan500SN8 i = 0,002	2,82 2,28	267,00 267,54	269,82	wg. oprac. PB - KD w ul.Pogodnej studnia rewizyjna D14
S-2	85,4	PP-K2-kan 500 SN8 i = 0,002	1,42	267,71	269,13	gaz.PE40 eNN gaz.D20 tel.
S-3	99,4	PP-K2-kan 500 SN8 i = 0,002	1,98	267,74	269,72	S.R. 1200 eNN tel.
S-4	120,3	PP-K2-kan 500 SN8 i = 0,002	1,79	267,78	269,57	S.R. 1200 przykanalik KD200 - istn. przykanalik KD200 - istn. gaz.D20 S.R. 1200 przykanalik KS - istn. kolektor KD - istn.
S-5	130,1	PP-K2-kan 500 SN8 i = 0,002	1,81	267,80	269,61	S.R. 1200 eNN
S-6	155,5	PP K2-Kan500SN8 i = 0,002	1,32	267,85	269,17	gaz.D25 tel. S.R. 1200
S-7	192,4	PP K2-Kan500SN8 i = 0,002	1,64	267,92	269,56	S.R. 1200

PROFIL		rys. nr 4
Obiekt	Sieć kanalizacji deszczowej	
Adres	Tomaszów Lubelski, ul. Fobitca, Rzemieślnicza, Frontenna, Ściegiennego	
Investor	Miasto Tomaszów Lubelski ul. Lwowska 57, 22 - 600 Tomaszów Lubelski	
Projektant	Inż. Andrzej MAJGIER Inst. sanitarne i gazowe ul. S. 97b/LB79	
Sprawdzający	mgr inż. Maciej Być Inst. sanitarne i gazowe ul. LUB0010/PWOS03	
	14.06.2016 r.	14.06.2016 r.

ul. Rzemieślnicza

ul. Rzemieślnicza

1:100
1:500

P.P. 260,00 m n.p.m.

Rzędna terenu istn. - proj.

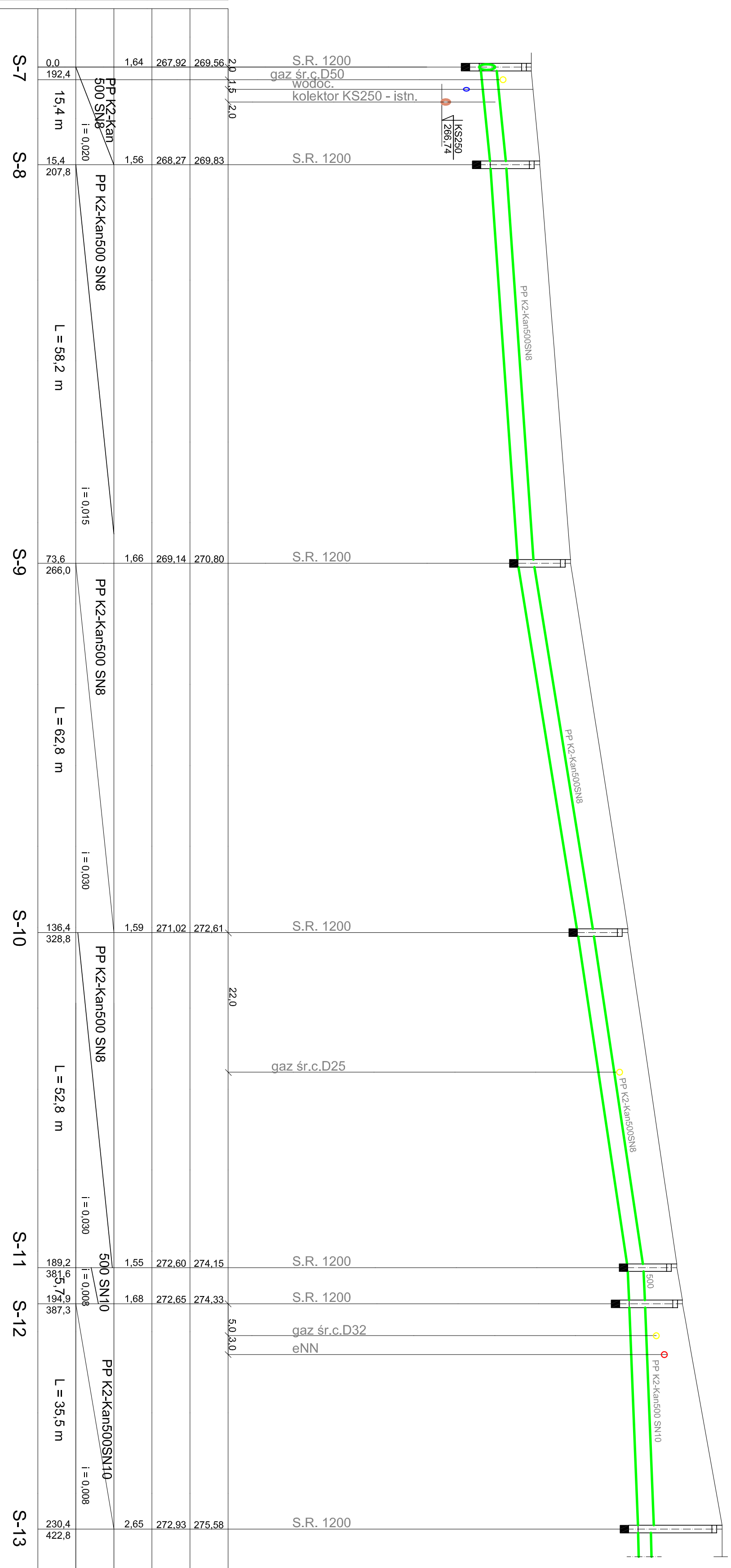
Rzędna dna kanaku

Zagłębienie dna kanaku

Materiały - średnice - spadki

Długości - odległości

Oznaczenia



Oznaczenia	Długości - odległości	Materiały - średnice - spadki	Zagłębienie dna kanaku	Rzędna dna kanaku	Rzędna terenu istn. - proj.
S-7	15,4 m	PP K2-Kan 500 SN8 i = 0,020	1,64	267,92	269,56
S-8	L = 58,2 m	PP K2-Kan500 SN8 i = 0,015	1,56	268,27	269,83
S-9	L = 62,8 m	PP K2-Kan500 SN8 i = 0,030	1,66	269,14	270,80
S-10	L = 52,8 m	PP K2-Kan500 SN8 i = 0,030	1,59	271,02	272,61
S-11	L = 35,5 m	500 SN10 i = 0,008	1,55	272,60	274,15
S-12	L = 35,5 m	PP K2-Kan500SN10 i = 0,008	1,68	272,65	274,33
S-13	42,8 m	PP K2-Kan500SN10 i = 0,008	2,65	272,93	275,58

PROFIL rys. nr 5

Obiekt Sieć kanalizacji deszczowej

Adres Tomaszów Lubelski, ul. Rolnicza, Rzemieślnicza Promienna, Schleglennego

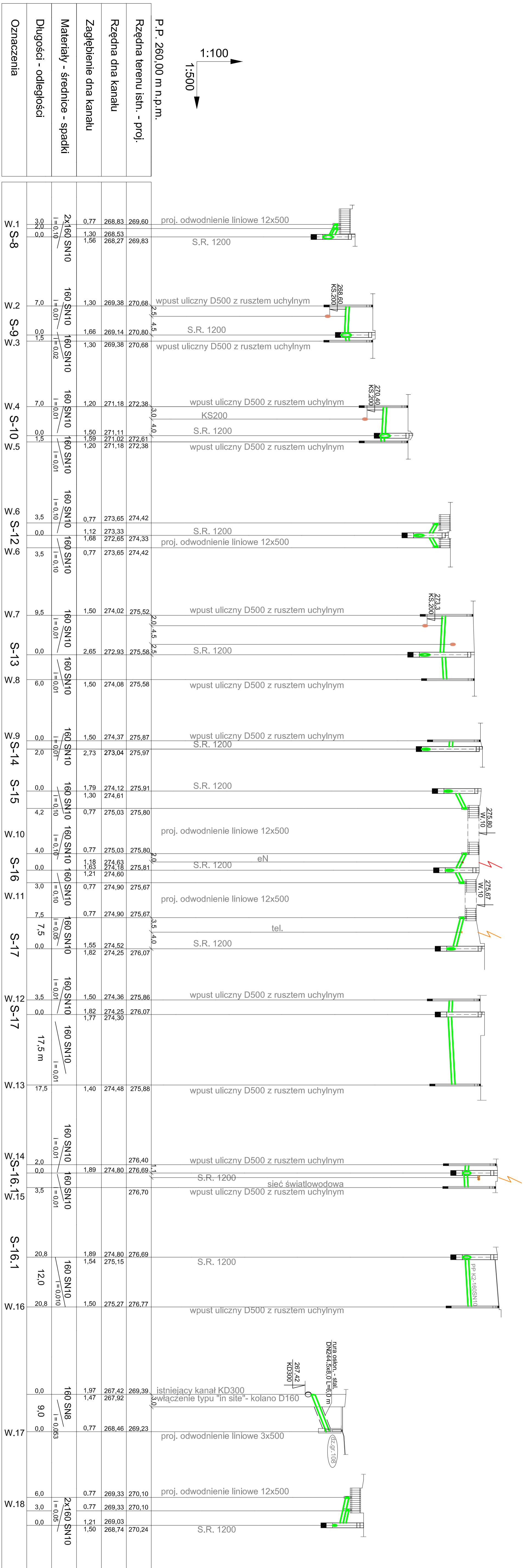
Inwestor Miasto Tomaszów Lubelski
ul. Lwowska 57, 22 - 600 Tomaszów Lubelski

Projektant Inż. Andrzej MAJGIER
Inst. sanitarna i gazowe
upr. 979/LB/79

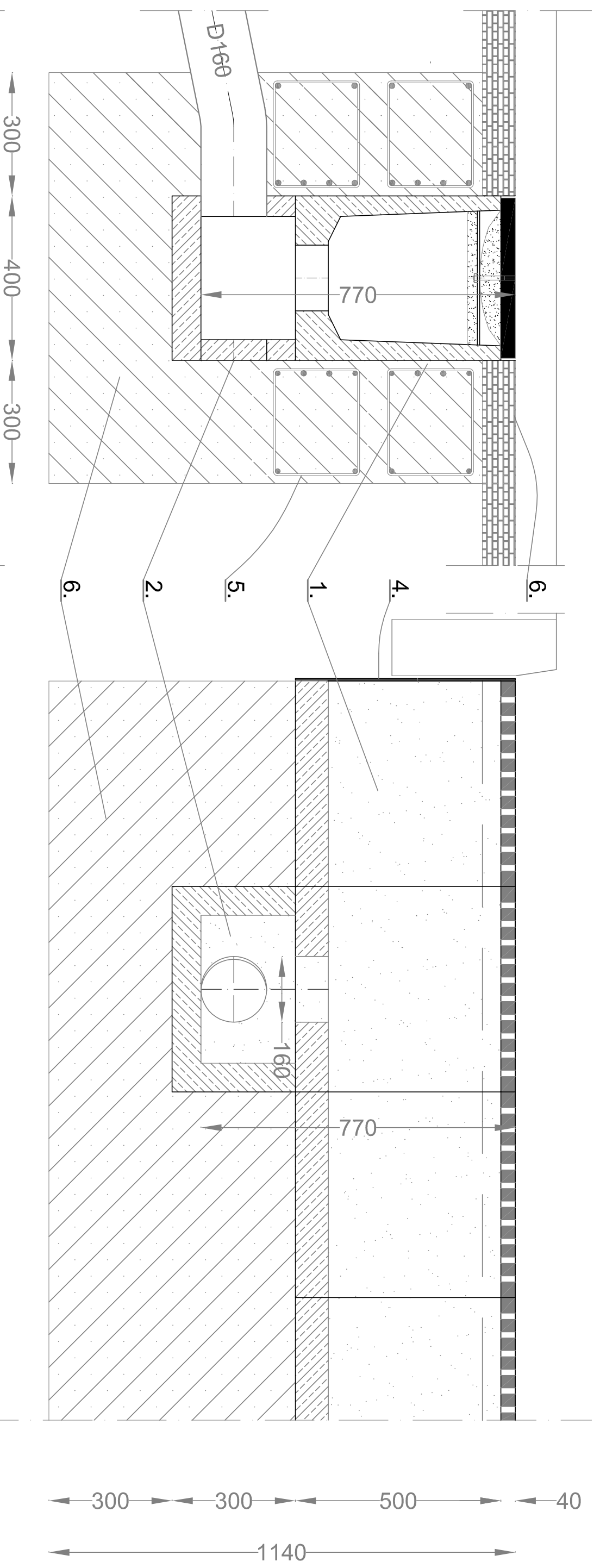
Sprawdzający mgr Inż. Maciej Być
Inst. sanitarna i gazowe
upr. LUB00016/PWOS03

14.06.2016 r.

14.06.2016 r.



PROFIL		rys. nr 6	
Objekt	Sieć kanalizacji deszczowej		
Adres	Tomaszów Lubelski, ul. Rolnicza, Remontownica, Promienna, Świątelnego		
Inwestor	Miasto Tomaszów Lubelski ul. Lwowska 57, 22-600 Tomaszów Lubelski		
Projektant	Inst. Andrzej MAJGIER Inst. sanitarna i gazowa ul. Lwowska 57, 22-600 Tomaszów Lubelski	14.06.2016 r.	
Sprawdzający	mgr inż. Maciej Być Inst. sanitarna i gazowa ul. Lwowska 57, 22-600 Tomaszów Lubelski	14.06.2016 r.	

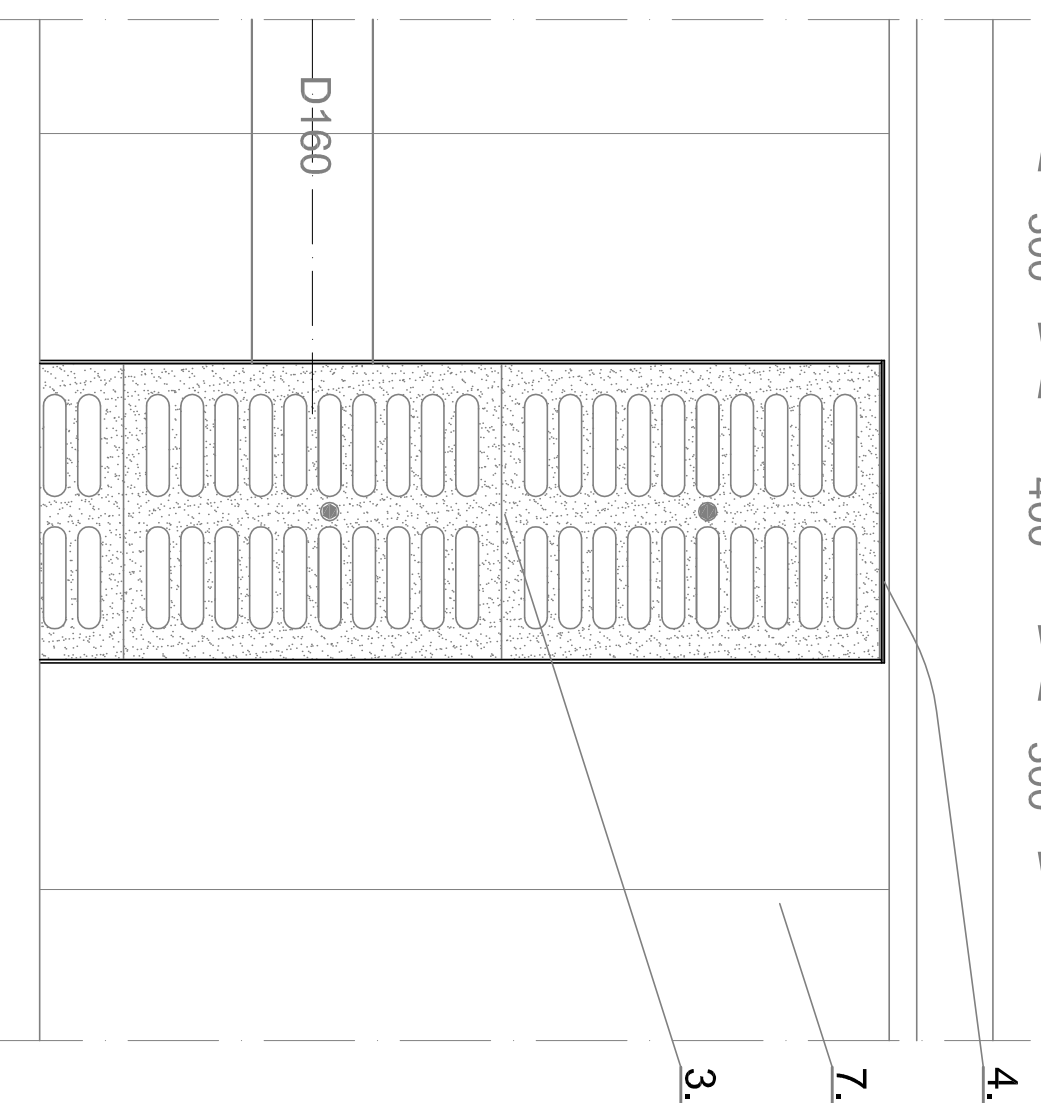


WYKAZ ELEMENTÓW ODW. LINIOWEGO

- | | |
|--|-------------------|
| 1. - KORRYTO KL. F900 o wym.: 500x400x500 | - 2 szt./1,0mb |
| 2. - STUDNIA PODKORYTOWA o wym.:500x400x300 | - 1-2 szt./1 kpl. |
| 3. - KRATA ŻELIWNIA F900 o wym.:400x500 | - 2 szt./1,0 mb. |
| 4. - ZAMKNIĘCIE -bl. stal.oc. g. 5 mm wym.:400x500 | - 2 szt./1 kpl. |
| 5. - BELKA ZBROJ. o wym.:250x200 6xd14 | - 4,0 m/1,0 mb |
| 6. - BETON KL.C25/30 | |
| 7. - NAWIERZCHNIA ASFALTOWA | |

ZAPOTRZEBOWANIE STALI / 1,0 mb odwodn. liniowego

- pręty zbrojeniowe d14 - 24x1,05mx1,21 kg/m = 30,5 kg
 - strzemiona 0,25x0,20 d6 - 8x1,05mx0,22 kg/m = 1,9 kg
- razem = 32,4 kg stali



PROFIL	rys. nr 5	
Objekt	Sieć kanalizacji deszczowej	
Adres	Tomaszów Lubelski, ul. Rolnicza, Przemysłowa, Solskiego	
Investor	Miejsce Tomaszów Lubelski ul. Lwowska 57, 22 - 600 Tomaszów Lubelski	
Projektant	inż. Andrzej MAJGIER Inst. sanitarne i gazowe ul. 979/LB/79	14.06.2016 r.
Sprawdzający	mgr inż. Maciej Być Inst. sanitarne i gazowe ul. LUB0016r/PWOS/03	14.06.2016 r.

Andrzej Majgier

20 – 869 Lublin ul. Beskidzka 55

tel. 502 705 852

PROJEKT BUDOWLANY

OBIEKT	SIEĆ KANALIZACJI DESZCZOWEJ	
ADRES	<p>TOMASZÓW LUBELSKI <i>ul. Ks. Ściegiennego, Rzemieśnicza, Rolnicza , Promienna</i> <i>dz. nr ew. 31 , 32 , 33/1 , 33/2 , 39 , 47/1 , 47/2 , 52/2 - ark.</i> 34 <i>32 - ark. 33</i> <i>190 , 212/6 - ark. 27</i> <i>Jedn. ew. 061801_1. Tomaszów Lubelski , obręb 0001 Tomaszów Lubelski</i></p>	
INWESTOR	<p><i>Miasto Tomaszów Lubelski</i> <i>ul. Lwowska 57, 22–600 Tomaszów Lubelski</i></p>	
Projektant	<p><i>inż. Andrzej Majgier</i> <i>inst. sanitarne i gazowe</i> <i>upr. nr 979/Lb/79</i></p>	20. 07. 2016 r.
Sprawdzający	<p><i>mgr inż. Maciej Być</i> <i>inst. sanitarne i gazowe</i> <i>upr. LUB/0016/PWOS/03</i></p>	20. 07. 2016 r.

.....
L u b l i n - l i p i e c - 2 0 1 6 r .

ZAWARTOŚĆ OPRACOWANIA

Część opisowa

1. Strona tytułowa	str. 1
2. Zawartość opracowania	str. 2
3. Opis techniczny	str. 3- 15
4. Warunki techniczne do projektowania	str. 16-18
5. Protokół z narady koordynacyjnej Nr O GK.6630.....2016 – uzgodnienia lokalizacji sieci	str. 19-24
6. Uzgodnienie Poznańskie Centrum Superkomputerowo – Sieciowe 1188/07/16 z dn. 22.07.2016 r.	str. 25-26
7. Uzgodnienie HAWE TELEKOM 17//H/DC/2309GO/08/16 z dn. 10.08. 2016 r.	str.27-29
8. Decyzja Zarządu Dróg Powiatowych Tomaszowie Lubelskim	str. 30-31
9. Oświadczenie projektanta i sprawdzającego	str. 32
10. Zaświadczenia przynależności do L.O.I. Inż. Bud. w Lublinie.	str.33-34
11. Stwierdzenia przygotowania zawodowego	str. 35-37

Część rysunkowa

Rys. nr 0. Orientacja	1:10 000	str. 38
Rys. nr 1-3. Projekt zagospodarowania terenu	1:1000	str.39-41
Rys. nr 4-6. Profile sieci kanalizacji deszczowej	1:100/ 500	str.42-44
Rys. nr 7 Przykanaliki od wpustów i odwodnień liniow.	1:100/500	str. 45
Rys. nr 8 Szczegół odwodnienia liniowego	1:10	str. 46
Rys. nr 9 Wpust uliczny	-----	str. 47

Opis techniczny do projektu budowlanego sieci kanalizacji deszczowej
w m. Tomaszów Lubelski ul. Rolnicza, Robotnicza, Promienna, Ściegiennego.

1. Podstawa opracowania.

- Zlecenie Inwestora,
- Warunki techniczne do projektowania,
- Wypis z M.P.Z.P. dla terenu położonego przy ul. Rzemieślniczej w Tomaszowie Lub. ,
- Wypis z M.P.Z.P. dla terenu usług w Tomaszowie Lubelskim przy ul. Ściegiennego i Rzemieślniczej,
- Wypis ze zmiany miejscowego planu ogólnego zagospodarowania przestrzennego miasta Tomaszowa Lubelskiego dotyczącej części działki nr 33/3 ark. nr 34,
- Decyzja o lokalizacji inwestycji celu publicznego,
- Mapa do celów projektowych w skali 1:500,
- Obowiązujące normy i warunki techniczne do projektowania i wykonawstwa sieci kanalizacyjnych.

2. Przedmiot i zakres opracowania :

Przedmiotem opracowania jest projekt budowlany sieci kanalizacji deszczowej z przykanalikami. Projektuje się włączenie układu sieci kanałów do istniejącej miejskiej sieci kanalizacji deszczowej DN 800 w ul. Petera poprzez włączenie do zaprojektowanej sieci deszczowej w ul. Pogodnej DN 500 i Petera DN 600 będącej obecnie w budowie. Projekt zakłada odprowadzenie wód deszczowych z powierzchni dróg i chodników ulic: Rolniczej, Rzemieślniczej, Promiennej i Ściegiennego. Aktualnie odprowadzanie wód deszczowych z tego terenu odbywa się powierzchniowo; co przy takiej zabudowie (ubywa terenów zielonych) powoduje zalewanie wielu posesji od strony północnej, a istniejąca kanalizacja deszczowa w ulicy ul. Ściegiennego nie jest w stanie przyjąć tak dużej ilości wody, dlatego też wystąpiła konieczność tego opracowania.

Opracowanie swoim zakresem obejmuje :

- wykonanie kanału w ul. Rolniczej DN 300 , DN 400, odcinek S-13... S-17 i 16-16.1,
- wykonanie kanału w ul. Rzemieślniczej DN 500, odcinek S-7... S-13,

- wykonanie kanału w ul. Ściegiennego DN 500, odcinek S-1 ... S- 7,
- wykonanie odwodnienia liniowego L= 6,0 m w ul. Promiennej,
 - wykonanie odwodnienia liniowego na dz. 47/2 ark. 34, placu dz. nr ew. 42/3 z włączeniem od S-18 kanałem DN 200 do istniejącej studni rewizyjnej kanalizacji deszczowej w ul. Ściegiennego,
- wykonanie odwodnienia liniowego w ul. Ściegiennego na wysokości działki 108

Projektowana sieć kanalizacji deszczowej składa się z elementów :

- kanał z rur PP-K2 Kan 200 SN 10 , L=16,0 m z odwodnienia liniowego na dz. 47/2,
- kanał z rur PP-K2 Kan 300 SN 10 , L=20,8 m – ul. Rolnicza,
- kanał z rur PP-K2 Kan 400 SN 8, SN 10, L= 145,9 m – ul. Rolnicza,
- kanał z rur PP-K2 Kan 500 SN 8, SN 10, L=230,4 m – ul. Rzemieślnicza,
- kanał z rur PP-K2 Kan 500 SN 8, L=192,4 m – ul. Ściegiennego,
- studzienki rewizyjne D1200 mm kpl. 8, (S-3, 4, 5, 6, 9, 10, 11 i 14) - bez osadnika,
- studzienki rew. D1200 mm z osadnikiem h=30,0 cm (S-2, 7, 8, 12, 13, 15,16, 16.1, 17 i 18),
- wpusty uliczne wraz ze studzienką osadnikową D500 mm kpl.12,
- odwodnienia liniowe betonowe 500 x 400 x 500 L=1,5 m kpl. 1,
- odwodnienia liniowe betonowe 500 x 400 x 500 L=6,0 m kpl. 6,
- przykanaliki z wpustów ulicznych i odwodnieni liniowych z rur PP-K2 160 L=115,5 m oraz (w okol. dz.108) z rur PP-K2 160 L=9,0 m.

Ze względu na ograniczone środki finansowe Inwestora przewiduje się 2 etapy realizacji inwestycji:

- I e t a p – ul Ściegiennego, kanał z rur PP500, L=192,4 m (S-1, S-2, S-3, S-4, S-5, S-6 do S-7),
- ul. Rzemieślnicza, kanał z r. PP500, L=230,4 m (S-7, S-8, S-9, S-10, S-11,S-12 do S-13),
 - odwodnienie liniowe na dz. 47/2 ark. 34 , placu dz. nr ew. 42/3 z włączeniem kanałem DN 200 L=16,0 m do istniejącej kanalizacji deszczowej w ul. Ściegiennego,
 - wykonanie wpustu liniowego L=1,5 m - w ul. Ściegiennego na wysokości działki 108.

II etap – ul. Rolnicza, kanał z rur PP400, L=145,9 m (S-13, S-14, S-15, S-16 do S-17),

kanal z rur PP300, L= 20,8 m (S-16 do S-16.1)

- odwodnienie liniowe L= 6,0 m w ul. Promiennej.

Przebieg projektowanej trasy kanalizacji deszczowej wraz z rodzajem uzbrojenia pokazano na planach sytuacyjno – wysokościowych w skali 1:500 - rys. nr 1, 2, 3.

3. Charakterystyka terenu.

Teren inwestycji obejmuje tereny przeznaczone pod budownictwo mieszkaniowe jednorodzinne, tereny pod biura, urzędy, administrację, handel, usługi, gastronomię oraz komunikacje dróg dojazdowych i ciągów pieszych.

Teren objęty opracowaniem położony jest w terenie komunikacji drogowej:

- ul. Rolnicza, Ściegiennego – drogi powiatowe ,

- ul. Rzemieślnicza, Promienna – drogi miejskie - położony jest w obrębie

zbiornika wód podziemnych GZWP Nr 407 Niecka Lubelska (Chełm – Zamość) w

Obszarze Najwyższej Ochrony, jest poza systemem przyrodniczym miasta i obszarami

Natura 2000 oraz poza terenami zagrożonymi powodzią i ruchami osuwiskowymi;

uzbrojony jest w sieć wodociągową, kanalizację sanitarną i deszczową, w sieć gazową, energetyczną i telekomunikacyjną.

4. Warunki gruntowo-wodne.

Zgodnie z R.M.T.B. i G.M. z dn. 25 kwietnia w sprawie ustalenia geotechnicznych warunków posadowienia obiektów budowlanych, warunki gruntowe w rejonie projektowanej kanalizacji deszczowej są proste, kategoria geotechniczna obiektu budowlanego - I, grunt kat. III - IV.

5. Opis projektowanych rozwiązań.

5.1. Roboty montażowe sieci kanalizacji deszczowej.

Poszczególne odcinki kanalizacji deszczowej projektuje się wykonać z rur kanalizacyjnych PP- K2 Kan SN 8 i SN 10 łączonych przy użyciu uszczelki gumowych. Rurociągi należy układać na podsypce piaskowej gr.10 cm z zasypką gruntem rodzimym.

Montaż rur winien się odbywać przy temperaturze zewnętrznej nie niższej jak + 5⁰ C. Przewód po ułożeniu powinien ściśle przylegać do podłoża na całej swej długości w

co najmniej na 1/4 jego obwodu. Na trasie kanału zaprojektowano studzienki rewizyjne przelotowe z osadnikiem $h=30$ cm, za wyjątkiem studni rewizyjnych S-3, S-4, S-5, S-6, S-9, S-10 i S11, które to należy wykonać bez osadników.

Studzienki należy wykonać z kręgów betonowych żelbetowych $D1200$ mm.

Studzienki montować na wyrównanym i zagęszczonym podłożu z piasku gr.15 cm.

Do odbioru wód z powierzchni dróg i placów projektuje się wpusty uliczne klasy D400 z rusztem uchylnym i osadnikiem oraz odwodnienia liniowe żelbetowe.

Ruszt wpustu ulicznego osadzony będzie na pokrywie opartej na pierścieniu odciążającym; tak aby uchronić studzienkę osadnikową przed bezpośrednim działaniem obciążenia zewnętrznego. Studzienki osadnikowe projektuje się jako betonowe DN 500 z osadnikiem o gł. czynnej 80 cm.

Odwodnienia liniowe natomiast projektuje się z koryt żelbetowych typu ciężkiego klasy F900 o wym. $L \times B \times H = 500 \times 400 \times 500$ mm ze studniami dolnymi (podkorytowymi) o wym.: $L \times B \times H = 500 \times 400 \times 300$ mm i z pokrywami – kratami żeliwnymi z zabezpieczeniem śrubowym. Kraty żeliwne muszą być opierane na wtopionych elementach stali kształtowej ograniczających ich przesuwanie z zabezpieczeniem antykorozyjnym – optymalnie ocynkowanymi. Wymagane jest aby koryto i krata żeliwna z zabezpieczeniem stanowiły kompletny element całego odwodnienia liniowego.

Koryta żelbetowe odwodnień liniowych bezwzględnie wymagają zabezpieczenia przed naporem zamrożonego gruntu i dlatego koryta należy z obu stron zabezpieczyć betonem kl. C25/30 szerokości min. 30 cm do głębokości 30 cm poniżej spodu studni podkorytowej (1,10 m) licząc od góry odwodnienia) i posadzić na podłożu mrozoodpornym. W zabezpieczeniach bocznych koryt – w osłonach betonowych należy zabetonować elementy zbrojenia typu wieńcowego z prętów $d14$ – po dwa kpl. z obu stron odwodnienia (wym. belki zbrojen. 6×14 w strzemionach 250×200 mm) .
Montaż elementów odwodnień liniowych wykonać wg. instrukcji producenta.

Na trasie projektowanej sieci występują skrzyżowania z siecią wodociagową, kablami energetycznymi, tele-informatycznymi, kanalizacją deszczową (istniejącą) i kanalizacją sanitarną.

W rejonie kolizji prace ziemne należy bezwzględnie wykonywać ręcznie, a przypadku wystąpienia nie przewidzianych kolizji – należy zgłosić je projektantowi celem korekty zaproponowanych rozwiązań.

Jak już wspomniano wykopy w pobliżu uzbrojenia podziemnego wykonać ręcznie, na kablach telefonicznych, energetycznych złożyć rurę ochronną Arot A58 PS, L=2,0 m, zachować odległość min. 20 cm od wierzchu rur, odkrywki dokonywać w obecności właścicieli tego uzbrojenia, po wykonaniu zabezpieczeń, dokonać odbioru przez właścicieli uzbrojenia.

Projektowany kanał D300 w ul. Rolniczej oraz przykanalik W.14 - DI60 krzyżuje się z linią światłowodową. Skrzyżowanie to należy wykonać na warunkach podanych w uzgodnieniu z właścicielami tej sieci tj. Poznańskie Centrum Superkomputerowo - Sieciowe w Poznaniu oraz HAWA TELEKOM Sp. z o.o. w Warszawie - załączonych do projektu.

Podstawowe warunki określone przez PCS-S i HAWA TELEKOM to:

„wszelkie prace w miejscach zbliżeń, oraz kolizji należy wykonać ręcznie, bez użycia sprzętu mechanicznego pod nadzorem właścicieli linii światłowodowej. Wszelkie odkryte w trakcie prowadzenia prac elementy infrastruktury linii światłowodowej muszą być odpowiednio zabezpieczone, a przed zasypaniem podlegają odbiorowi przez służby techniczne właścicieli linii światłowodowej”.

Na rurociągu kablowym zamontować rurę Arot A160Ps dł. 3,0 m.

Odległość pionowa pomiędzy najbliższymi brzegami obu sieci w miejscu skrzyżowania powinna wynosić co najmniej 0,50 m.

Jeżeli w trakcie robót zostaną odkryte dodatkowo miejsca skrzyżowań i zbliżeń z projektowaną kanalizacją innego uzbrojenia, należy je zaznaczyć na planach sytuacyjnych.

Roboty montażowe kanału w pasie drogowym dróg powiatowych ul.Ściegiennego i ul.Rolnicza wykonać należy na warunkach podanych w decyzji Zarządu Dróg Powiatowych w Tomaszowie Lub. TU.4044.57.2016.MG z dn. 21.06.2016 r. załączonej do projektu.

podstawowe warunki określone przez ZDP:

- sieć kanalizacji deszczowej pod drogami powiatowymi wykonać przewiertem w rurze ochronnej bez naruszania ich konstrukcji nawierzchni,*
- wykonawca powiadomi ZDP o terminie rozpoczęcia robót z wyprzedzeniem 7- dniowym oraz uzyska zezwolenie na prowadzenie robót w pasie drogowym,*
- na odcinku z rozkopem otwartym odbudowę infrastruktury drogowej wykonać z pełnowartościowych materiałów,*

- dokonać optymalnego zagęszczenia gruntu, tereny nieutwardzone obsiać trawą,
 - po zakończonych robotach, wykonawca przedłoży oświadczenie o doprowadzeniu terenu do należytego stanu i porządku oraz inwentaryzację geodezyjną wykonanej sieci kanalizacji deszczowej.

Roboty montażowe kanału w pasie drogowym dróg miejskich ul. Rzemieślnicza, Promienna wykonać na warunkach pisma Miejskiego Zarządu Dróg w Tomaszowie Lubelskim znak Sd6012.09.2016 z dn. 20.06.2016 r.

Szczegółowy przebieg trasy wraz z elementami projektowanej kanalizacji, średnice, spadki, kolizje w/g. części rysunkowej opracowania.

5.2. Roboty ziemne.

Przewiduje się wykonanie wykopów mechanicznie na rozkop do gł. do 1,5 m, powyżej jako wykopy wąskoprzestrzenne z deskowaniem, w pobliżu uzbrojenia podziemnego ręcznie z nadzorem właściciela uzbrojenia.

Wykopy należy wykonywać zgodnie z PN-B-10736:1999.

Szerokości dna wykopów odpowiednio jak niżej:

$$D > 300 \text{ mm} - B = 1,00 \text{ m}$$

$$D \text{ 400 mm} - B = 1,15 \text{ m}$$

$$D \text{ 500 mm} - B = 1,30 \text{ m}$$

Drabiny do zejścia do wykopów należy ustawiać nie rzadziej jak co 20,0 m i od chwili kiedy głębokość wykopu przekroczy 1,0 m. Na czas budowy wykopy ogrodzić i oznakować dla ruchu pieszego i ruchu pojazdów. W razie konieczności przygotować mostki dla pieszych. Zasyпка wykopów ziemią uprzednio wydobytą bez kamieni i gruzu, a na odcinkach utwardzonych - piaskiem.

6. Informacja dotycząca wpływu projektowanej inwestycji na środowisko.

Przedsięwzięcie realizowane będzie poza systemem przyrodniczym miasta i obszarami Natura 2000 oraz poza terenami zagrożonymi powodzią i ruchami osuwiskowymi.

Zgodnie z Rozporządzeniem Rady Ministrów z dnia 9 listopada 2010 r. w sprawie przedsięwzięć mogących znacząco oddziaływać na środowisko, projektowana sieć kanalizacji deszczowej o długości $L=721,0 \text{ m} < 1,0 \text{ km}$ nie należy do przedsięwzięć mogących potencjalnie znacząco oddziaływać na środowisko i nie wymaga

przeprowadzenia oceny oddziaływania przedsięwzięcia na środowisko i wydania decyzji o środowiskowych uwarunkowaniach. Przedsięwzięcie polegające na budowie sieci kanalizacji deszczowej nie wpłynie ujemnie na środowisko i nie jest zagrożeniem dla środowiska naturalnego.

Prace związane z wykonaniem kanału polegać będą na wykonaniu wykopów liniowych, ułożenie kanału z rur PP, zasypka wykopów gruntem rodzimym. Teren po wykopach i po wykonaniu całości robót zostanie doprowadzony do stanu pierwotnego. Do prac budowlanych wykorzystywane będą maszyny i urządzenia w dobrym stanie technicznym. Stosowane materiały budowlane powinny być odporne na wypłukiwanie substancji, które mogłyby spowodować zanieczyszczenie wód podziemnych i powierzchniowych. Baza sprzętu oraz materiałów zostanie tak usytuowana, aby uniemożliwić przedostawanie się szkodliwych związków do środowiska gruntowo-wodnego. Takie rozwiązania gwarantują zabezpieczenie środowiska gruntowo - wodnego przed zanieczyszczeniami.

Na trasie projektowanej sieci nie przewiduje się wycinania drzewostanu. Realizowane przedsięwzięcie nie spowoduje istotnego zmniejszenia ani fragmentacji siedlisk przyrodniczych ważnych dla obszaru specjalnej ochrony ptaków.

7. Informacja o obszarze oddziaływania obiektu.

Sieć kanalizacji deszczowej zalicza się do obiektów liniowych podziemnego uzbrojenia dla bezpośredniej obsługi terenów istniejących i projektowanych.

Obszarem oddziaływania projektowanej kanalizacji deszczowej są :

- dz.nr ew. 31, 32, 33/1, 33/2, 39, 47/1, 47/2, 52/2 - ark. 34,*
- dz.nr 32 - ark. 33,*
- dz.nr 190, 212/6 - ark. 27*

Jedn. ew. 061801_1. Tomaszów Lubelski, obręb 0001 Tomaszów Lubelski, na której zlokalizowana jest projektowana sieć kanalizacji deszczowej.

Projektowana budowa sieci kanalizacji deszczowej na działkach j.w. nie powoduje pozbawienia:

- dostępu do dróg publicznych,*
- możliwości korzystania z istniejącego – projektowanego uzbrojenia terenu ,*
- dostępu światła do pomieszczeń przeznaczonych na pobyt ludzi (obiekt liniowy podziemny),*

- uciążliwości powodowanych przez hałas, wibracje, zakłócenia elektryczne i promieniowanie,

- zanieczyszczenia powietrza, wody i gleby,

- jedynie wprowadza ograniczenia zagospodarowanie terenu w postaci zachowania wymaganych odległości od obiektów budowlanych i zieleni zgodnie z warunkami technicznymi wykonania i odbioru sieci kanalizacji deszczowej, co nie oznacza, że jej realizacja jest niezgodna z przepisami techniczno – budowlanymi.

Oddziaływanie inwestycji wystąpi na etapie realizacji inwestycji z tytułu prowadzonych prac budowlanych; w aspekcie stanu jakości powietrza, hałasu przez pracujący sprzęt mechaniczny oraz środki transportu dostarczające materiały służące do budowy sieci. Oddziaływanie to będzie miało charakter czasowy, ograniczający się do godzin prac przy budowie sieci w bezpośrednim sąsiedztwie wykonywanych prac. Prace budowlane będą prowadzone wyłącznie w porze dziennej, w oparciu o opracowany harmonogram, a emitowany hałas będzie przejściowy i po zakończeniu realizacji inwestycji nie będzie występował.

Budowa sieci kanalizacji deszczowej na w/w działkach nie spowoduje ujemnych zjawisk i nie będzie uciążliwa dla otoczenia.

8. Warunki w zakresie dziedzictwa kulturowego i zabytków.

W granicach opracowania nie występują zabytki, pomniki przyrody podlegające prawnej ochronie. Inwestycja wpisuje się w otaczający teren, nie naruszając wartości kulturowych środowiska.

9. Informacja dotycząca wpływu eksploatacji górniczej.

Teren objęty realizacją inwestycji nie znajduje się pod wpływem eksploatacji górniczej.

Lokalizacja projektowanej sieci kanalizacji deszczowej jest poza granicami terenów górniczych.

10. Przepisy BHP przy wykonywaniu robót.

W trakcie prowadzenia robót budowlano – montażowych należy przestrzegać przepisy BHP. Wszyscy pracownicy winni być przeszkoleni na swoich stanowiskach pracy w zakresie przestrzegania przepisów bezpieczeństwa i higieny pracy.

11 . Próby i odbiory.

Próby i odbiory sieci kanalizacyjnej należy przeprowadzić:

- *pod kątem zgodności z dokumentacją*
- *w zakresie podłoża*
- *w zakresie budowy przewodu*
- *w zakresie szczelności odcinka przewodu*

Częściowe i końcowe odbiory sieci należy przeprowadzić ściśle z normą PN-92/B-10735 z uwzględnieniem wymagań WT W i O - Sieci kanalizacyjne - COBRTI INSTAL Zeszyt 9. .

12. Uwagi końcowe.

- 12.1. Sieć kanalizacyjną należy wykonać zgodnie z opracowanym projektem budowlanym i na warunkach podanych w uzgodnieniu na naradzie koordynacyjnej uzbrojenia terenu w Starostwie Powiatowym w Tomaszowie Lubelskim.*
- 12.2. Zmiany wynikłe w trakcie trwania robót przed wykonaniem należy uzgodnić z Inwestorem.*
- 12.3. Na wykonane skrzyżowania z wszystkimi przeszkodami należy spisać protokoły odbioru, które należy załączyć do protokołu końcowego odbioru sieci.*
- 12.4. Trasa sieci kanalizacyjnej winna być wytyczona przez uprawnionego geodetę z wpisem do dziennika budowy.*
- 12.5. Na czas budowy wykopy należy ogrodzić i oznakować dla ruchu pieszego i dla ruchu pojazdów.*
- 12.6. Wybudowane obiekty podlegają geodezyjnej inwentaryzacji powykonawczej.*
- 12.7. Roboty prowadzić zgodnie z obowiązującymi przepisami BHP: rozporządzeniem M. G. P. i B. z 1.10.1993 r. w sprawie bezpieczeństwa i higieny pracy przy wykonywaniu robót budowlano – montażowych i rozbiórkowych.*
- 12.8. Całość robót wykonać zgodnie z RMI z 12.04.2002 r. w sprawie warunków jakim powinny odpowiadać budynki i ich usytuowanie, „Instrukcją montażową układania w gruncie rurociągów z PP producenta oraz warunkami technicznymi wykonania i odbioru sieci kanalizacyjnej wydanej przez COBRIT INSTAL Zeszyt 9.*

12.9. Przed rozpoczęciem robót wykonawca zobowiązany jest do pisemnego powiadomienia użytkowników uzbrojenia podziemnego o terminie rozpoczęcia robót celem zapewnienia nadzoru w czasie trwania robót przy zbliżeniach z uzbrojeniem oraz przedłożenia projektu do sprawdzenia i uaktualnienia uzbrojenia na dzień rozpoczęcia robót.

12.10. Roboty montażowe należy rozpocząć od studni włączeniowej S-1 po wykonaniu odkrywki sprawdzającej faktyczną lokalizację wysokościową istniejącego kanału deszczowego na odcinku S-4 – S-5.

opracował :

inż. Andrzej Majgier

upr. bud. nr 971/Lb/79

INFORMACJA DOTYCZĄCA BEZPIECZEŃSTWA I OCHRONY ZDROWIA.

1. Zakres robót:

- wykonanie kanału w ul. Rolniczej DN 300 , DN 400 , odcinek S-13... S-17,
- wykonanie kanału w ul. Rzemieślniczej DN 500 , odcinek S-7... S-13,
- wykonanie kanału w ul. Ściegiennego DN 500, odcinek S-1 ... S- 7,
- wykonanie odwodnienia liniowego L= 6,0 m w ul. Promiennej,
- wykonanie odwodnienia liniowego na dz. 47/2 ark. 34 , placu dz. nr ew. 42/3 z włączeniem kanałem DN 200 do istniejącej kanalizacji deszczowej w ul. Ściegiennego,
- wykonanie odwodnienie liniowego w ul. Ściegiennego na wysokości działki 108.

2. Kolejność realizacji poszczególnych obiektów:

Sieć kanalizacji deszczowej

- tyczenie trasy sieci kanalizacyjnej sieci,
- wykonanie wykopów liniowych na rozkop o szer. dna wykopu 1,0 - 2,0 m
- zabezpieczenie wykopów poprzez oznakowanie taśmą białą w czerwone pasy oraz tablicami ostrzegawczymi,
- montaż sieci wraz z uzbrojeniem,
- wykonanie próby szczelności i drożności sieci,
- wykonanie inwentaryzacji geodezyjnej,
- zasypanie wykopów przy zachowaniu zasady zagęszczania kolejnych warstw ok. 0,3 m,
- uruchomienie sieci ,odtworzenie elementów terenu po robotach ziemnych i montażowych liniowych,

3. Wykaz istniejących obiektów budowlanych – zagrożień.

Na terenie objętym opracowaniem nie występują obiekty - elementy zagospodarowania terenu stwarzające zagrożenie bezpieczeństwa i zdrowia ludzi.

4. Wskazanie elementów zagospodarowania działki lub terenu, które mogą stwarzać zagrożenie bezpieczeństwa i zdrowia ludzi.

Zagrożenia mogą wystąpić w przypadku uszkodzenia krzyżujących się z kablami energetycznymi .

5. Wskazanie dotyczące przewidywanych zagrożeń występujących podczas realizacji robót budowlanych, określające skalę i rodzaje zagrożeń oraz miejsce i czas ich wystąpienia

- w czasie wykonywania wykopów koparką należy pamiętać o liniach napowietrznych, a także zwrócić uwagę, aby pracownicy nie znajdowali się w zasięgu ramienia koparki i czerpaka,- w czasie prowadzenia robót nie dopuszczać w rejon ich prowadzenia osób postronnych,

- roboty ziemne powinny być prowadzone na podstawie projektu określającego położenie instalacji i urządzeń podziemnych, mogących znaleźć się w zasięgu prowadzonych robót,

- wykonanie robót ziemnych w bezpośrednim sąsiedztwie sieci, takich jak: energetyczne, tele - informatyczne (światłowodowe), kanalizacyjne oraz czynnej sieci wodociągowej -powinno być poprzedzone określeniem przez kierownika budowy bezpiecznej odległości w jakiej mogą być one wykonywane od istniejącej sieci i sposobu wykonywania tych robót.

Podczas wykonywania robót ziemnych miejsca niebezpieczne należy ogrodzić i umieścić napisy ostrzegawcze.

W czasie wykonywania wykopów w miejscach dostępnych dla osób niezatrudnionych przy tych robotach , należy wokół wykopów pozostawionych na czas zmroku i w nocy umieścić balustrady zaopatrzone w światło ostrzegawcze koloru czerwonego.

6. Wskazanie sposobu prowadzenia instruktażu pracowników przed przystąpieniem do realizacji robót szczególnie niebezpiecznych .

Procedury określające zasady bezpiecznej pracy są zawarte w przepisach BHP, ponadto każde przedsiębiorstwo wykonawcze ma obowiązek posiadać i stosować instrukcje wykonywania prac zgodnie z wymaganiami bezpieczeństwa.

Pracownicy skierowani do realizacji robót powinni :

- przejść przeszkolenie wstępne z zakresu BHP i p.poż. potwierdzone odpowiednim dokumentem,

- zostać zapoznani z zagospodarowaniem placu budowy,

- zostać zapoznani z instrukcjami bezpiecznego wykonywania robót,
- zapoznać się z zasadami stosowania środków ochrony indywidualnej,
- znać procedury postępowania w przypadkach zagrożenia zdrowia lub życia ludzkiego.

7. Wskazanie środków technicznych i organizacyjnych zapobiegających niebezpieczeństwom wynikającym z wykonywania robót budowlanych w strefach szczególnego zagrożenia zdrowia lub w ich sąsiedztwie, w tym zapewniających bezpieczną i sprawną komunikację i szybką ewakuację na wypadek pożaru, awarii i innych zagrożeń .

Dla terenu wykonywania prac związanych z budową sieci kanalizacyjnej zagrożenia szczególne nie występują , należy jednak zachować warunki jn. :

- wyposażenie pracowników w środki ochrony indywidualnej oraz właściwą odzież ochronną;
- przestrzeganie instrukcji stanowiskowych oraz instrukcji producentów poszczególnych materiałów;
- zapewnienie wykwalifikowanego nadzoru nad prowadzonymi robotami;
- używanie sprawdzonych i sprawnych urządzeń oraz sprzętu;
- wyposażenie zaplecza budowy w środki pierwszej pomocy medycznej, łączność telefoniczną, instrukcje stanowiskowe, wykaz telefonów alarmowych oraz kierownictwa budowy;
- budowa winna spełniać wymagania stawiane przez przepisy p.poż. i BHP .

opracował :

inż. Andrzej Majgier

upr. bud. nr 971/Lb/79

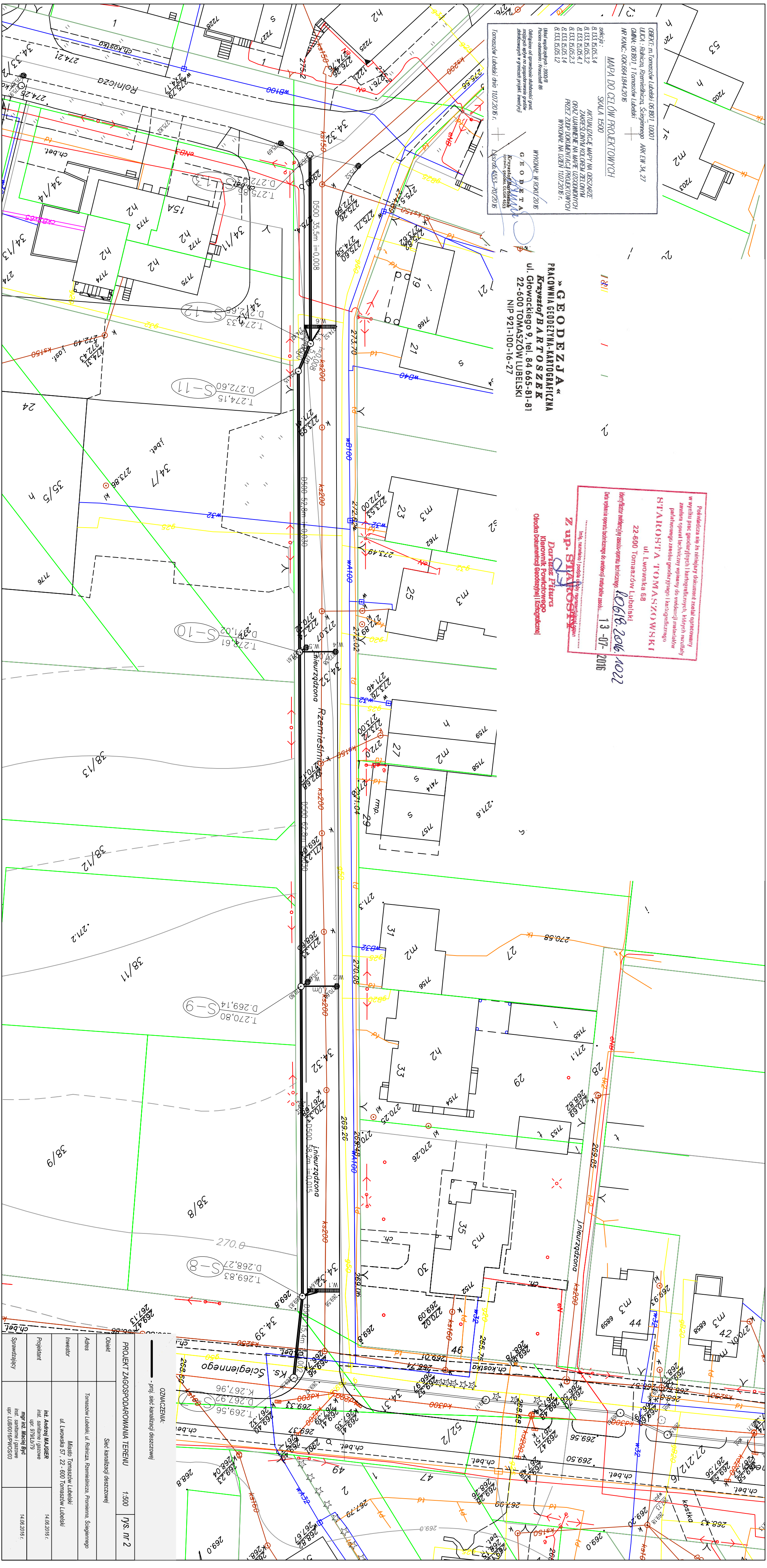
OBRĘT: m. Tomaszów Lubelski, 06/80/1, 100/1
 ULICA: Rolnicza, Remieslnicza, Sciegiennego, Ark. CW. 34, 27
 NR KWANT.: 006/064/1844/2016
 MAPA DO CELÓW PROJEKTOWYCH
 SKALA 1:500
 AKTYWIZACJE MAPY NA OBRĘTARZE
 ZAGRESI ONY NA OBRĘTARZE
 PRZEZ ZBIÓR DOKUMENTACJI PROJEKTOWYCH
 WYKONANE NA DZIEŃ 10/2/2016 r.
 WYKONANE W ROKU 2016
 G. E. O. D. E. T. A.
 Kryszytof Bartoszek
 Inżynier
 Tomaszów Lubelski, dnia 10/2/2016 r.

» GEODEZJA «
PRACOWNIA GEODEZYJNA-KARTOGRAFICZNA
Kryszytof BARTOSZEK
 ul. Głowackiego 9, tel. 84 665-81-81
 NIP 921-100-16-27

Podkreślenie nie jest obowiązującym dokumentem technicznym
 w wyroku przed geodezją i kartografią, których wydanie
 jest przedmiotem niniejszego projektu. Wymagane jest
 przedkwalifikowanie wykonawcy przed rozpoczęciem
 prac.

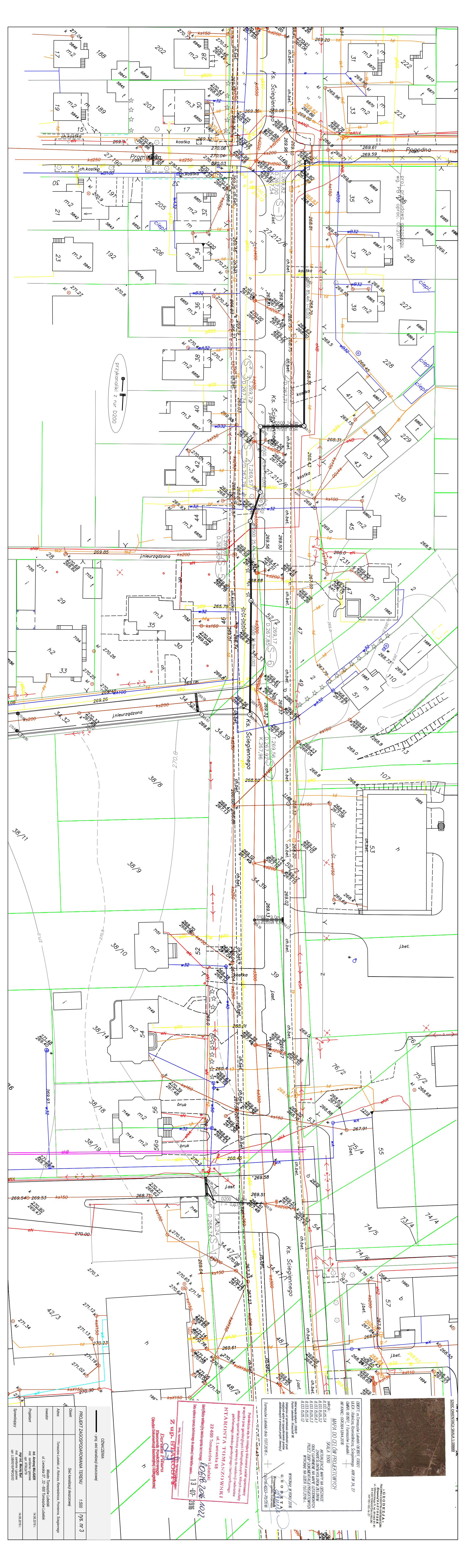
STARSOSTA (TOMASZÓW) WSKR
 ul. Lwowska 8A
 22-600 Tomaszów Lubelski
 10.06.2016
 13-07-2016

Data wykonania: 13-07-2016



PROJEKT ZAGOSPODAROWANIA TERENU		1:500	rys. nr 2
Objekt	Sieć kanalizacji deszczowej		
Adres	Tomaszów Lubelski, ul. Rolnicza, Remieslnicza, Pomieina, Sciegiennego		
Investor	Miejsko Tomaszów Lubelski ul. Lwowska 57, 22-600 Tomaszów Lubelski		
Projektant	Inż. Andrzej MALCZER Inst. samorządowe ul. 91/13/13		
Sprawdzający	mgr inż. Maciej BYC Inst. samorządowe ul. LUB001/0/MOS03		
		14.02.2016 r.	14.02.2016 r.

OZNAČENIA:
 - proj. sieć kanalizacji deszczowej



Przykondniki z nr D200

SKAN ODRĘKOWANIA SKALKA 1:10000



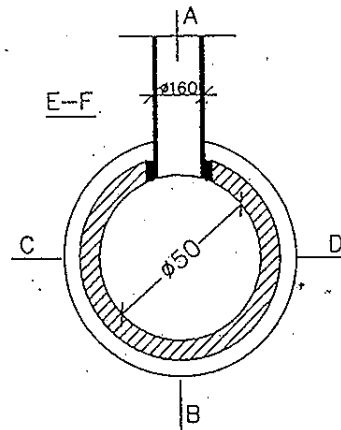
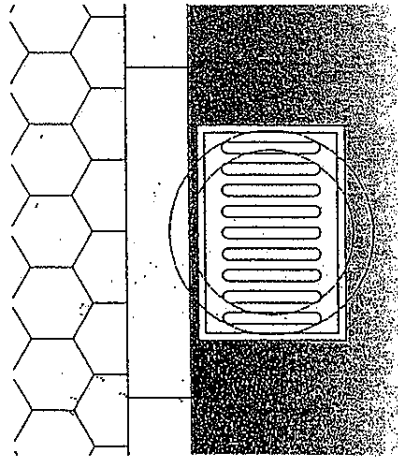
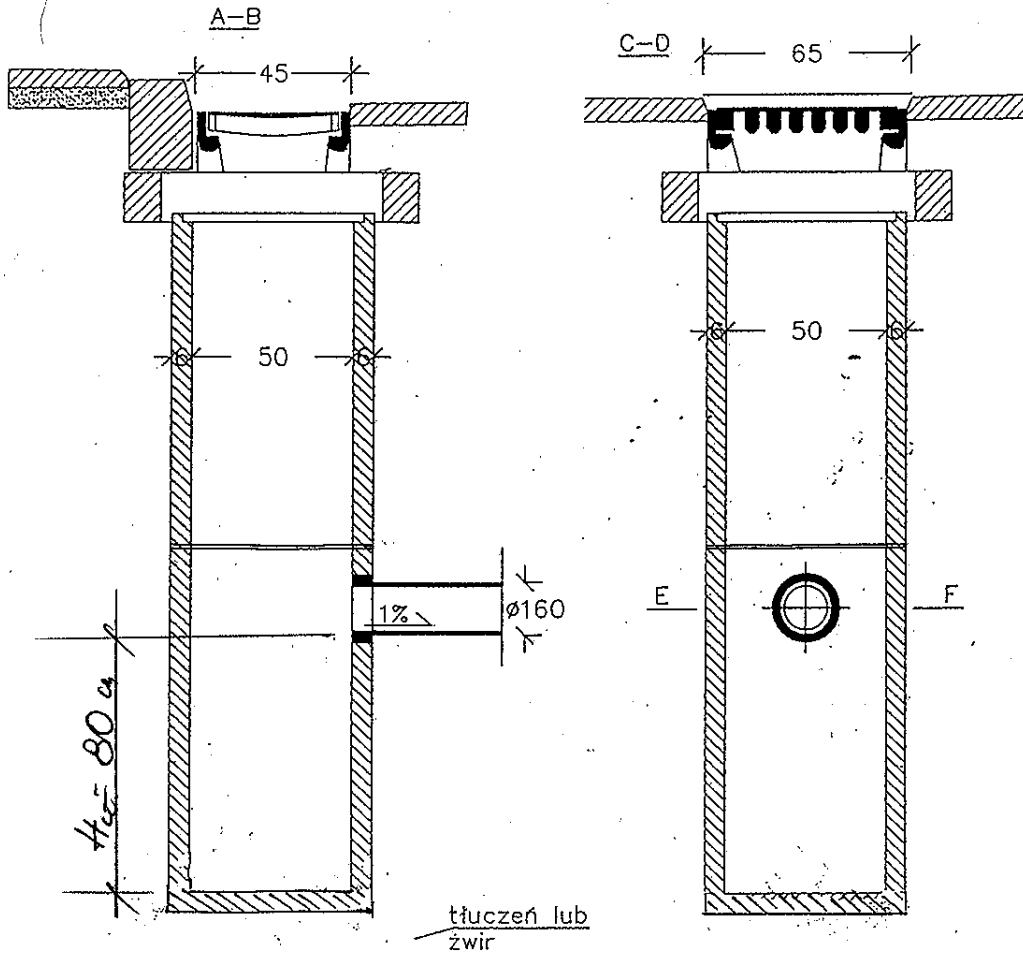
WYSTĘPIŁ WYKONAWCA PRAC
IM. M. B. O. B. J. S. A. I. A.
ul. Łopuszańska 11, 10-100 Lublin
tel. 71 42 44 33 33
www.lob.com.pl

OPIS PROJEKTU
1. Nazwa: ...
2. Adres: ...
3. Data: ...
4. Skala: ...

Z up. STAWOŚCIE
Dariusz Stawościewicz
Inżynier
ul. Łopuszańska 11
22-600 Tomaszów Lubelski
tel. 71 42 44 33 33

OPIS	WYKONAWCA	DATA
PROJEKT ZAGOSPODAROWANIA TERENU	1:500	rys. nr 3
Adres	Tomaszów Lubelski, ul. Łopuszańska, Remontowa, Promienna, Sciegięnego	
Wykonawca	Mikołaj Tomaszewski, Lubelski	
Projektant	mgr inż. Marek BJC	14.08.2016 r.
Opis	ul. Łopuszańska 11, 22-600 Tomaszów Lubelski	
Przebieg	ul. Łopuszańska 11, 22-600 Tomaszów Lubelski	
Wzrost	14.08.2016 r.	
Opis	ul. Łopuszańska 11, 22-600 Tomaszów Lubelski	

Wpust uliczny



		rys. nr
Obiekt	Sieć kanalizacji deszczowej	
Adres	Tomaszów Lubelski, ul. Rolnicza, Przemysłowa, Promienna, Ściegiennego	
Inwestor	Miasto Tomaszów Lubelski ul. Lwowska 57, 22 - 600 Tomaszów Lubelski	
Projektant	Inż. Andrzej MAJGIER inst. sanitarne i gazowe upr. 979/Lb/79	14.06.2016 r.
Sprawdzający	mgr Inż. Maciej Być inst. sanitarne i gazowe upr. LUB/0016/PWOS/03	14.06.2016 r.