

PROJEKT BUDOWLANO - WYKONAWCZY

Termomodernizacja budynku Gimnazjum nr 1 w Tomaszowie Lubelskim

BRANŻA KONSTRUKCYJNA



OBIEKT: Gimnazjum nr 1
ul. Kopernika 4, 22-600 Tomaszów Lubelski

INWESTOR: Miasto Tomaszów Lubelski
ul. Lwowska 57, 22-600 Tomaszów Lubelski

NUMER DZIAŁKI: 2
JEDNOSTKA
PROJEKTOWANIA: SOLARSYSTEM s.c. Łapa M., Olesek W., Skorut E.
32-400 Myślenice, ul. Słowackiego 42
tel./fax.: (0-12) 272 15 82
e-mail: biuro@solar-system.pl

DATA: Styczeń 2012

Projektował: Branża konstrukcyjna	mgr inż. Wojciech Gancarczyk Nr upr. MAP/0283/PWOK/08	
Sprawdził: Branża konstrukcyjna	mgr inż. Ewa Skorut Nr upr. MAP/0147/PWOK/11	

Spis zawartości opracowania str.2

ZAWARTOŚĆ OPRACOWANIA

- I. OPIS TECHNICZNY DO PROJEKTU BUDOWLANO - WYKONAWCZEGO
- II. ZESTAWIENIE OBCIĄŻEŃ
- III. RYSUNKI DO PROJEKTU BUDOWLANO - WYKONAWCZEGO

Rys. nr 01 – Rozmieszczenie kolektorów słonecznych – rzut dachu 1:50

Rys. nr 02 – Konstrukcja wsporcza stalowa 1:25

- IV. UPRAWNIENIA PROJEKTANTÓW
- V. OŚWIADCZENIE PROJEKTANTÓW

I. OPIS TECHNICZNY DO PROJEKTU BUDOWLANO - WYKONAWCZEGO

1) Podstawa opracowania:

- Wytyczne projektanta instalacji systemu solarnego
- Wytyczne producenta kolektorów
- Mapa sytuacyjno – wysokościowa do celów projektowych
- Aktualne normy, przepisy oraz literatura techniczna
PN-82/B-02000 Obciążenia budowli. Zasady ustalania wartości
PN-82/B-02001 Obciążenia budowli. Obciążenia stałe.
PN-82/B-02003 Obciążenia budowli. Obciążenia zmienne technologiczne. Podstawowe obciążenia zmienne technologiczne i montażowe.
PN-77/B-02011/AZ1 Obciążenia w obliczeniach statycznych. Obciążenia wiatrem.
PN -80/B-02010/Az1 Obciążenia w obliczeniach statycznych. Obciążenia śniegiem.
PN-90/B-03200 Konstrukcje stalowe. Obliczenia styczne projektowanie.
PN-90/B-03000 Projekty budowlane. Obliczenia statyczne.

2) Opis ogólny:

Projektuje się konstrukcję stalową nośną opartą na stropodachu żelbetowym z płyt kanałowych gr.24cm w Tomaszowie Lubelskim pod mocowanie kolektorów słonecznych. Konstrukcja stalowa zaprojektowana w ten sposób aby obciążenia kolektorami i konstrukcją stalową przenoszone były bezpośrednio na ściany nośne budynku Gimnazjum nr1. Konstrukcję należy oprzeć na części nośnej stropodachu przez warstwy izolacyjne z papy i warstwy termoizolacyjne styropian. Ubytki styropianu i papy przy kotwieniu konstrukcji kotwami mechanicznymi do betonu (po 4szt. na każdą stopę M12x140 np. Fischer) należy odpowiednio uzupełnić wokół słupów. Konstrukcja stalowa wsporcza pod kolektory słoneczne składa z profili stalowych o przekroju dwuteowym HEB 140 i stanowi mocowanie pod systemowe stojaki kolektorów słonecznych typu Vitosol 200-F SV. Na projektowanej konstrukcji wsporczej przewiduje się rozmieszczenie 10szt. Kolektorów typu Vitosol 200-F SV.

3) Materiały konstrukcyjne:

Elementy konstrukcji stalowej: stal St3S

Elektrody spawalnicze: wg. PN-91/M-69430

Śruby: np wg. DIN 7990

Nakrętki: np wg. DIN 555

Podkładki: np. wg. DIN 7989

Kotwy do bet. M12 np. Fischer

4) Opis konstrukcji stalowej:

Konstrukcję zaprojektowano z profili stalowych dwuteowych HEB 140. W dokumentacji warsztatowej należy przewidzieć styki montażowe spawane.

5) Zabezpieczenie antykorozyjne konstrukcji:

Wszystkie elementy stalowe należy zabezpieczyć antykorozyjnie stosując odpowiednie powłoki malarskie – kolor do ustalenia z inwestorem.

6) Uwagi końcowe:

- Dostawca konstrukcji zobowiązany jest do sporządzenia dokumentacji warsztatowej.
- Dokumentacja warsztatowa podlega weryfikacji projektanta.
- Wszystkie elementy konstrukcji wykona zgodnie z dokumentacją warsztatową po uprzednim zweryfikowaniu wymiarów na budowie.

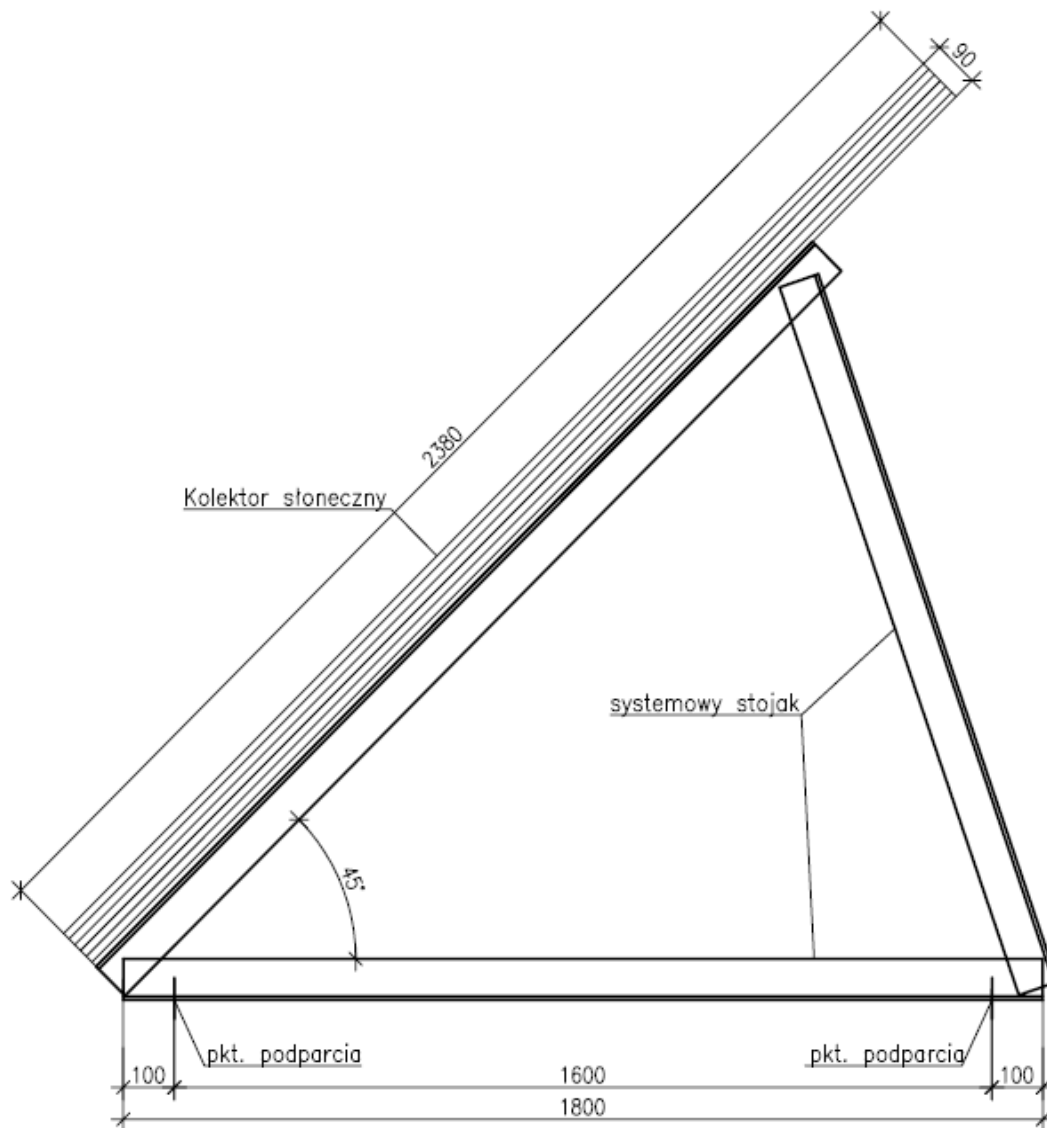
7) Uwaga:

Wszystkie roboty budowlane winny być prowadzone z przepisami techniczno – budowlanymi, obowiązującymi normami budowlanymi oraz zasadami wiedzy technicznej i BHP, pod nadzorem osoby do tego uprawnionej, przy użyciu wyrobów dopuszczonych do obrotu i powszechnego stosowania w budownictwie.

mgr inż. Wojciech Gancarczyk

II. ZESTAWIENIE OBCIĄŻEŃ

OBCIĄŻENIE CIĘŻAREM WŁASNYM KOLEKTORA TYPU VITOSOL 200-F SV



Ciężar własny kolektora Vitosol 200-FSV wraz ze stojakiem mocującym 52kg

Pow. Kolektora $P = 2,38\text{m} \times 1,056\text{m} = 2,51\text{ m}^2$

Zestawienie ciężaru własnego kolektora na systemowy stojak

Rozstaw stojaków $x = 596\text{mm}$; $y = 481\text{mm}$

Obciążenie charakterystyczne $G_k = (0,52\text{kN}/2,51\text{m}^2) \times (0,596\text{m} \times 0,5 + 0,481\text{m} \times 0,5) = 0,11\text{kN/m}$

Współczynnik obciążenia $\gamma_f = 1,2$

OBCIĄŻENIE WIATREM wg. PN-77 B-02011/Az1

Strefa wiatrowa na podst. rys. nr 2 dla Tomaszów Lubelski – I strefa

Wysokość n.p.m. dla Tomaszów Lubelski $z = 275\text{m n.p.m.}$

Charakterystyczne ciśnienie prędkości wiatru – $q_k = 0,30\text{kN/m}^2$

Określenie współczynnika ekspozycji wg. tab. 4

Teren zabudowy B

Współczynnik ekspozycji $C_e = 1,12 + 0,0042 \times z = 1,12 + 0,004 \times 275 = 2,22$

Określenie współczynnika aerodynamicznego wg. zał. Z1-2

Kąt nachylenia kolektora $\alpha = 45\text{deg}$

Współczynnik aerodynamiczny dla parcia wiatru $C_{zp} = 0,02 \times (\alpha - 10\text{deg}) = 0,02 \times 20 = 0,7$

Współczynnik aerodynamiczny dla ssania wiatru $C_{zs} = -0,5$

Określenie współczynnika działania porywu wiatru β wg. pkt. 5

$\beta = 1,8$ – budowla niepodatna dynamiczne działanie wiatru

Wartości obciążeń charakterystycznych

Obciążenie charakterystyczne od parcia wiatru

$P_{kp} = q_k \times C_e \times C_{zp} \times \beta = 0,30\text{kN/m}^2 \times 2,22 \times 0,7 \times 1,8 = 0,84\text{kN/m}^2$

Obciążenie charakterystyczne od ssania wiatru

$P_{ks} = q_k \times C_e \times C_{zs} \times \beta = 0,30\text{kN/m}^2 \times 2,22 \times (-0,5) \times 1,8 = -0,60\text{kN/m}^2$

Współczynnik obciążenia $\gamma_f = 1,5$

Zestawienie obciążenia wiatrem na stojak

Rozstaw stojaków $x = 596\text{mm}$; $y = 481\text{mm}$

Obciążenie charakterystyczne od parcia wiatru

$W_{kp} = P_{kp} \times L = 0,84\text{kN/m}^2 \times (0,596\text{m} \times 0,5 + 0,481\text{m} \times 0,5) = \mathbf{0,45\text{kN/m}}$

Obciążenie charakterystyczne od ssania wiatru

$W_{ks} = P_{ks} \times L = -0,60\text{kN/m}^2 \times (0,596\text{m} \times 0,5 + 0,481\text{m} \times 0,5) = \mathbf{-0,32\text{kN/m}}$

OBCIĄŻENIE ŚNIEGIEM wg. PN-80/B-02010/Az1

Strefa obciążenia śniegiem wg. rys NB.1

Tomaszów Lubelski 3 strefa obciążenia śniegiem

Charakterystyczne obciążenie śniegiem gruntu w Polsce

$$Q_k = 0,006 \times z - 0,6 = 0,006 \times 275 - 0,6 = 1,05 \text{ Qk} \Rightarrow 1,2 \text{ przyjęto } Q_k = 1,2 \text{ kN/m}^2$$

Określenie współczynnika kształtu dachu wg. Z1-1

$$C = 0,8 \times ((60 - \alpha)/30) = 0,4$$

Obciążenie charakterystyczne śniegiem

$$S_k = Q_k \times C = 1,2 \text{ kN/m}^2 \times 0,4 = 0,48 \text{ kN/m}^2$$

Obciążenie obliczeniowe śniegiem

$$\gamma_f = 1,5$$

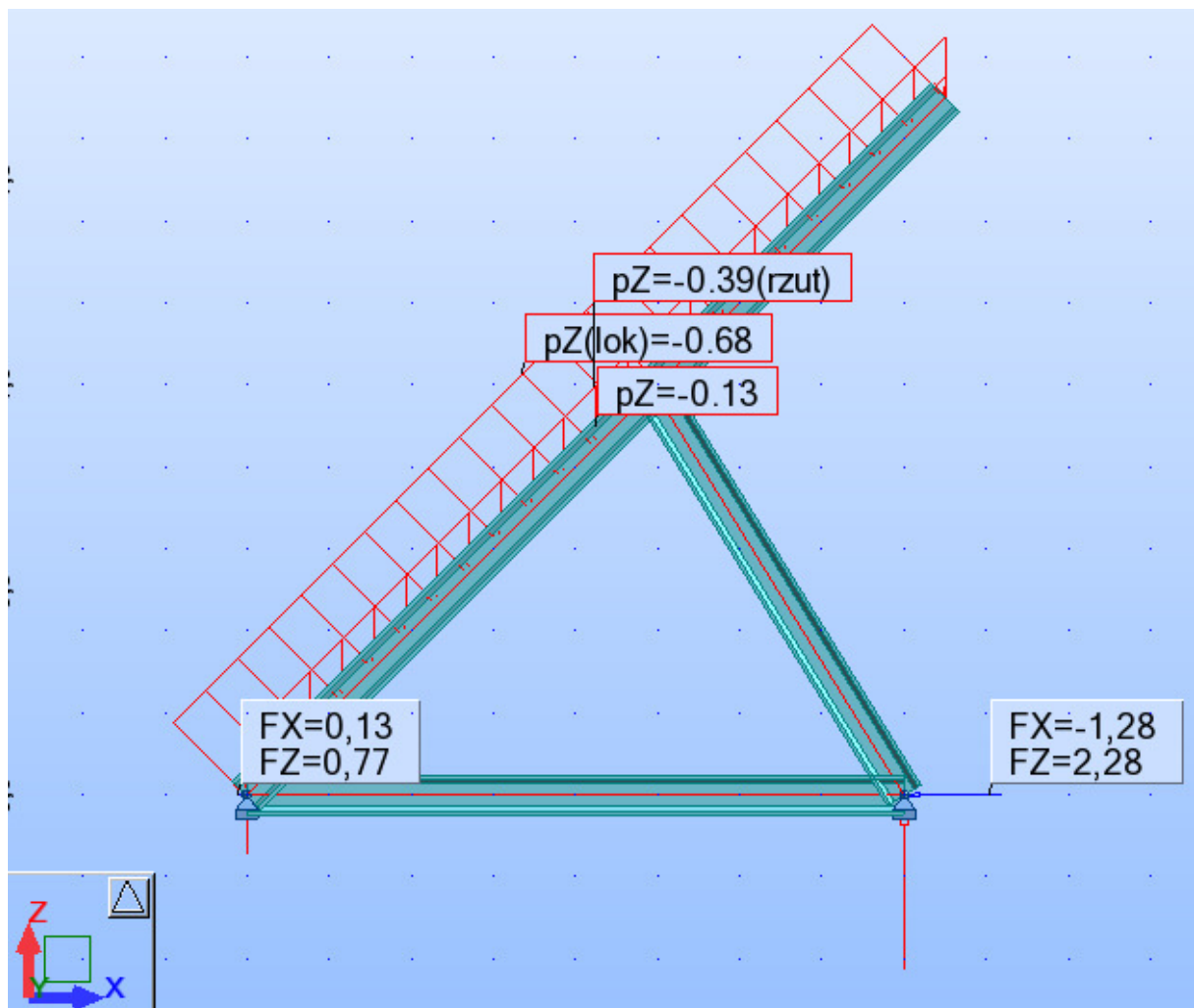
Zestawienie obciążenia śniegiem na stojak

Rozstaw stojaków $x = 596 \text{ mm}$; $y = 481 \text{ mm}$

Obciążenie charakterystyczne

$$S_k = 0,48 \text{ kN/m}^2 \times (0,596 \text{ m} \times 0,5 + 0,481 \text{ m} \times 0,5) = 0,26 \text{ kN/m}$$

Reakcje obliczeniowe przekazywane przez stojak na ruszt konstrukcji wsporczej od najbardziej niekorzystnej kombinacji obciążeń.



Model obliczeniowy rusztu stalowego pod montaż kolektorów



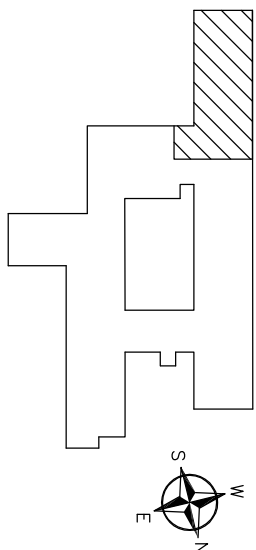
Wyniki obliczeń SGN i SGU.

Pręt	Profil	Materiał	Lay	Laz	Wyteż.	Przypadek	Prop.(uy)
1 Słup_1	OK HEB 140	STAL	8.44	13.98	0.14	3 KOMB1	-
2 Belka_2	OK HEB 140	STAL	99.56	164.97	0.38	3 KOMB1	0.61
3 Słup_3	OK HEB 140	STAL	16.88	27.96	0.27	3 KOMB1	-

Przyp.(uy)	Prop.(uz)	Przyp.(uz)	Prop.(vx)	Przyp.(vx)	Prop.(vy)	Przyp.(vy)
-	-	-	0.03	2 EKSP1	0.04	2 EKSP1
2 EKSP1	0.11	2 EKSP1	-	-	-	-
-	-	-	0.01	2 EKSP1	0.14	2 EKSP1

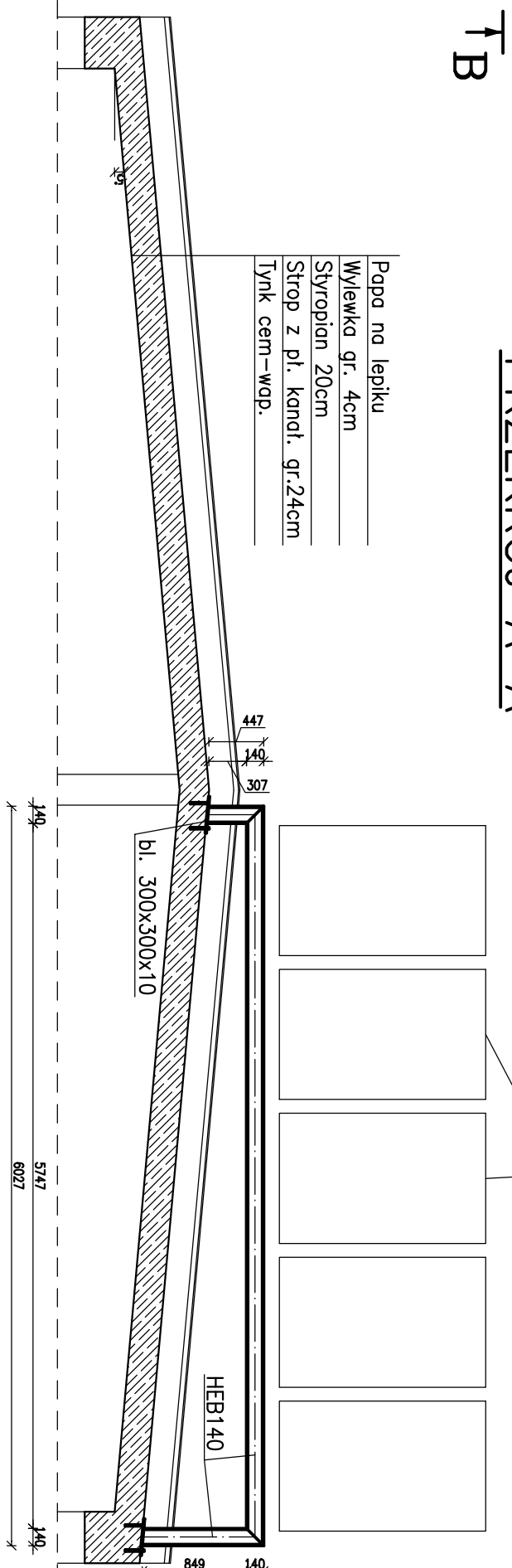
Obliczenia zakończono
mgr inż. Wojciech Gancarczyk

PLAN STYLACYJNY:



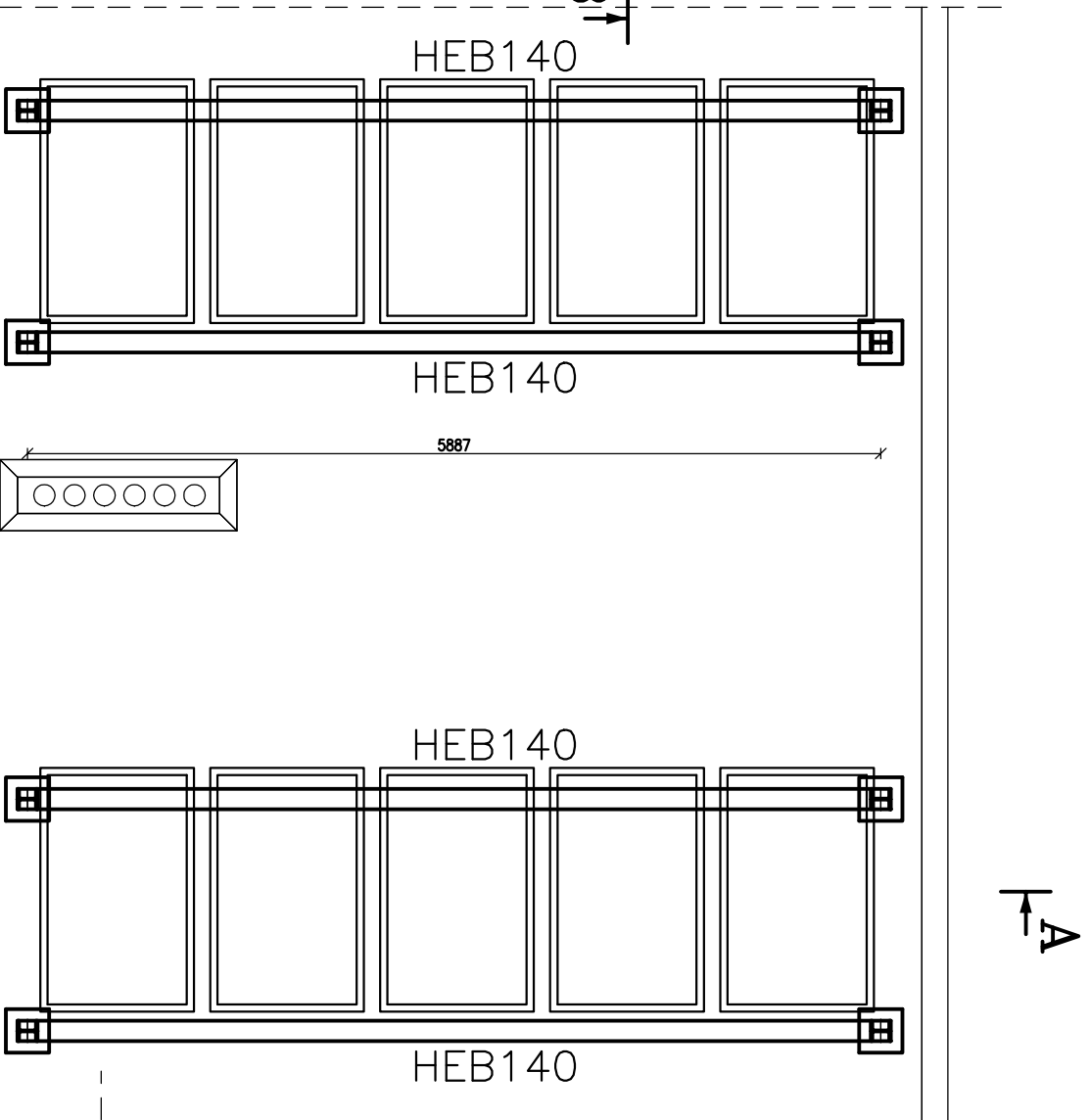
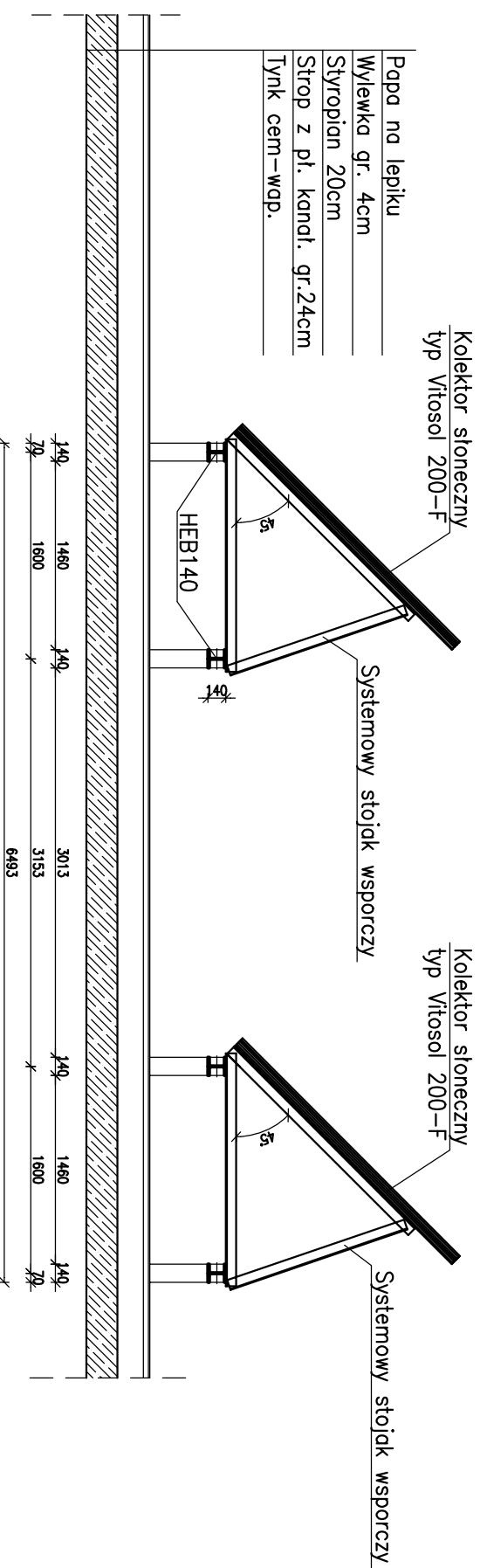
PRZEKRÓJ A-A

- Papa na lepiku
- Wylewka gr. 4cm
- Styropian 20cm
- Strop z pl. kanal. gr.24cm
- Tynk cem-wdp.




PRZEKRÓJ B-B

- Papa na lepiku
- Wylewka gr. 4cm
- Styropian 20cm
- Strop z pl. kanal. gr.24cm
- Tynk cem-wdp.



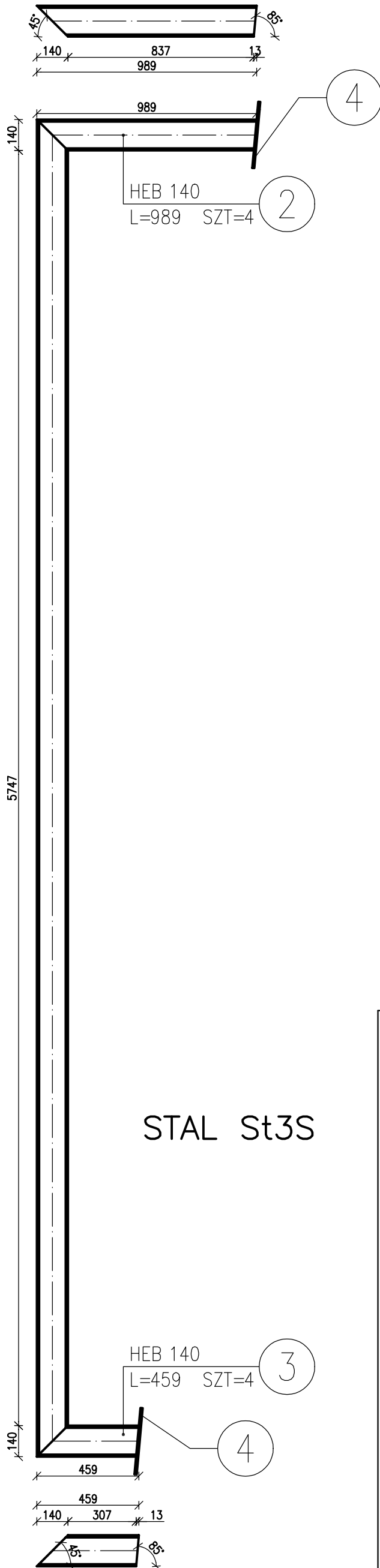
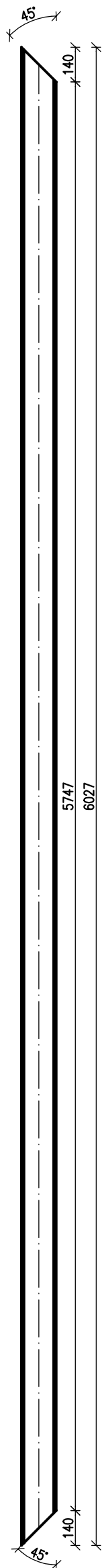
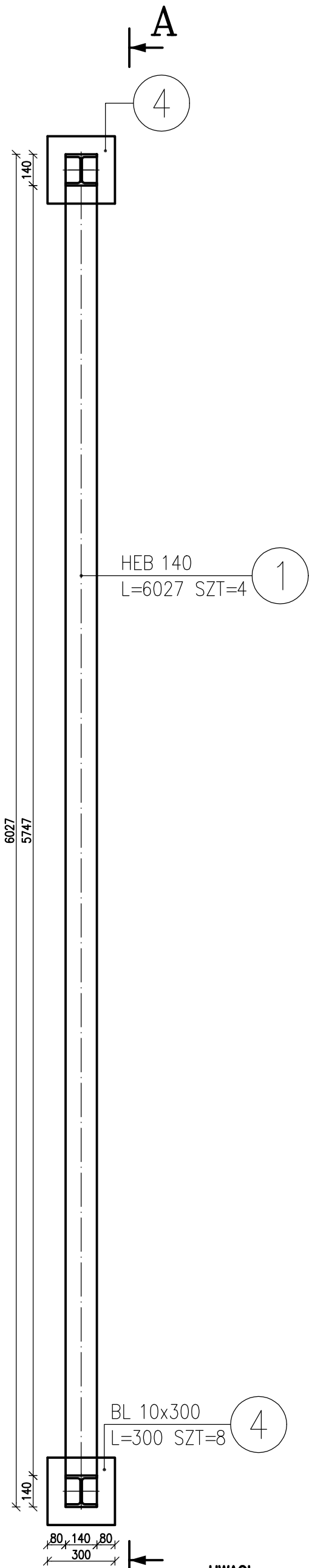
UWAGI:

- 1) Rysunek rozpatrywać łącznie z rys. nr 02
- 2) Konstrukcja wsporcza kotwiona do istn. stropodachu z pl. kanal. przez zakotwienie stal. blach 300x300x10 kotwami mech. do bet. M12x140 po 4szt. na każdą stopę
- 3) Ewentualne ubytki w pokryciu papą i styropianem stropodachu przy kotwieniu konstrukcji stalowej wsporczej pod kolektory należy uzupełnić
- 4) Dostawca konstrukcji zobowiązany jest do sporządzenia dokumentacji warsztatowej
- 5) Dokumentacja warsztatowa podlega weryfikacji projektanta

		32-400 Mysienice ul. Słowackiego 42	
Projektował	mgr inż. Wojciech Gancarczyk	MAP/0823/PWOK/08	01.2012
Sprawił	mgr inż. Ewa Skorut	MAP/BO/0293/11	01.2012
Investor	Miejsce Tomaszów Lubelski ul. Lwowska 57, 22-600 Tomaszów Lubelski		Format A3
Obiekt	Gimnazjum nr 1 ul. Lwowska 57, 22-600 Tomaszów Lubelski		Skala 1:50
Temat	Rozmieszczenie kolektorów słonecznych - rzut dachu		Nr rys. 01
Opracowanie chronione Urzędem o prawie autorskim i prawach pokrewnych (Dz.U.Nr 24/94 poz. 83 z dnia 4 lutego 1994r.)			

WIDOK Z GÓRY SZT.4

PRZEKRÓJ A-A



STAL St3S

UWAGI:

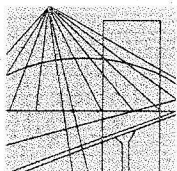
- 1) Rysunek rozpatrywać łącznie z rys. nr 01
- 2) Wszystkie połączenia wykonać jako spawane
- 3) Konstrukcję zabezpieczyć antykorozyjnie odpowiednimi powłokami malarskimi
- 4) Dostawca konstrukcji zobowiązany jest do sporządzenia dokumentacji warsztatowej
- 5) Dokumentacja warsztatowa podlega weryfikacji projektanta

ZESTAWIENIE STALI

POZ.	NUMER ELEMENTU	NAZWA ELEMENTU	DLUGOŚĆ [mm]	GATUNEK STALI	LICZBA SZTUK	DL. RAZEM [m]	MASA JEDN [kg/m]	MASA 1 ELEM [kg]	POLE JEDN [m ² /m]	POLE 1 ELEM [m ²]	RAZEM [m ²]
1	1	HEB 140	6027	St3S	4	24.11	33.70	203.11	0.81	4.85	19.42
1	2	HEB 140	989	St3S	4	3.96	33.70	33.33	0.81	0.80	3.19
1	3	HEB 140	459	St3S	4	1.84	33.70	15.47	0.81	0.37	1.48
1	4	BL 10x300	300	St3S	8	2.40	23.55	7.07	0.62	0.19	1.49
OGÓLEM								1064.15			25.58
NADDATEK NA SPOINY: 1.8%								19.15			0.46
NADDATEK NA NIERÓWNOŚCI: 2%								21.28			0.51
NADDATEK NA ELEM. DODATK.: 1.5%								15.96			0.38
RAZEM:								1120.54			26.93
WYKONAC: x 1								1120.54			26.93

SOLARSYSTEM BIURO PROJEKTOWE - TECHNIKA GRZEWA, APAR-system.pl		32-400 Mysłenice ul. Słowackiego 42	
Projektował	mgr inż. Wojciech Gancarczyk	Nr Upr.	MAP/0823/PWOK/08
Sprawił	mgr inż. Ewa Skorut	Podpis	MAP/BO/0293/11
Inwestor	Miasto Tomaszów Lubelski ul. Lwowska 57, 22-600 Tomaszów Lubelski	Data	01.2012
Obiekt	Gimnazjum nr 1 ul. Lwowska 57, 22-600 Tomaszów Lubelski	Format	A3
Temat	Konstrukcja wsporcza stalowa	Skala	1:25
		Nr rys.	02
Opracowanie chronione Ustawą o prawie autorskim i prawach pokrewnych (Dz.U.Nr 24/94 poz. 83 z dnia 4 lutego 1994r.)			

UPRAWNIENIA PROJEKTANTÓW



MAP OIIB/KK/0054-0080/08

DECYZJA

Na podstawie art. 24 ust. 1 pkt 2 ustawy z dnia 15 grudnia 2000 r. o samorządach zawodowych architektów, inżynierów budownictwa oraz urbanistów (*Dz. U. z 2001 r. Nr 5 poz. 42, z późn. zm.*), art. 12 ust. 1 pkt 1-5, art. 12 ust. 3, art. 13 ust. 1, 2 - 4, art. 14 ust. 1 pkt 2, art. 14 ust. 3 ustawy z dnia 7 lipca 1994 r. Prawo budowlane (*tekst jednolity: Dz. U. z 2006 r. Nr 156 poz. 1118 z późn. zm.*), § 11 ust 1, § 15 ust. 1 rozporządzenia Ministra Transportu i Budownictwa z dnia 28 kwietnia 2006 r. w sprawie samodzielnych funkcji technicznych w budownictwie (*Dz. U. z 2006 r. Nr 83 poz. 578 z późn. zm.*) oraz art. 104 ustawy z dnia 14 czerwca 1960 r. Kodeks postępowania administracyjnego (*tekst jednolity: Dz. U. z 2000 r. Nr 98, poz. 1071 z późn. zm.*).

Małopolska Okręgowa Komisja Kwalifikacyjna stwierdza, że

Pan mgr inż. **Wojciech Gancarczyk**
urodzony dnia 16.01.1980 r. w Limanowej
uzyskał

UPRAWNIENIA BUDOWLANE

numer ewidencyjny MAP/0283/PWOK/08

**do projektowania i kierowania robotami budowlanymi bez ograniczeń
w specjalności konstrukcyjno - budowlanej.**

UZASADNIENIE

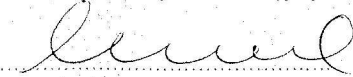
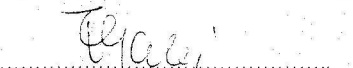
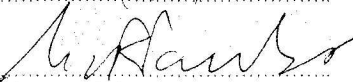
Okręgowa Komisja Kwalifikacyjna Małopolskiej Okręgowej Izby Inżynierów Budownictwa w Krakowie na podstawie protokołów z postępowania kwalifikacyjnego oraz z przeprowadzonego egzaminu, stwierdziła, że Pan Wojciech Gancarczyk posiada wymagane prawem wykształcenie i praktykę zawodową konieczną do uzyskania uprawnień budowlanych w wyżej wymienionej specjalności i uzyskał pozytywny wynik egzaminu na uprawnienia budowlane. Szczegółowy zakres nadanych uprawnień budowlanych wskazano na odwrocie decyzji.

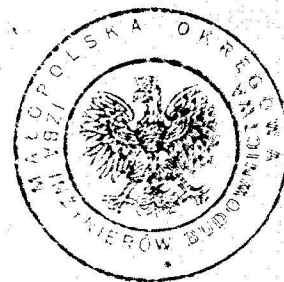
POUCZENIE

Od niniejszej decyzji służy odwołanie do Krajowej Komisji Kwalifikacyjnej Polskiej Izby Inżynierów Budownictwa w Warszawie, za pośrednictwem Małopolskiej Okręgowej Izby Inżynierów Budownictwa w Krakowie w terminie 14 dni od daty jej doręczenia.

Skład Orzekający
Okręgowej Komisji Kwalifikacyjnej:

1. Przewodniczący Okręgowej Komisji Kwalifikacyjnej
dr inż. Stanisław Karczmarczyk
2. Członek Składu Orzekającego
mgr inż. arch. Elżbieta Gabrys
3. Członek Składu Orzekającego
dr inż. Marian Płachecki



Otrzymują:

1. Pan Wojciech Gancarczyk
Kasina Wielka 526
34-741 Kasina Wielka
2. Główny Inspektor Nadzoru Budowlanego
3. a/a



Zaświadczenie

o numerze weryfikacyjnym:

MAP-OV2-BOH-QE7 *

Pan Wojciech Gancarczyk o numerze ewidencyjnym MAP/BO/0093/09
adres zamieszkania Kasina Wielka 526, 34-741 Kasina Wielka
jest członkiem Małopolskiej Okręgowej Izby Inżynierów Budownictwa i posiada wymagane
ubezpieczenie od odpowiedzialności cywilnej.

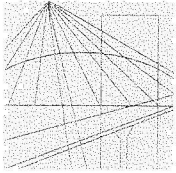
Niniejsze zaświadczenie jest ważne do dnia 2012-02-29.

Zaświadczenie zostało wygenerowane elektronicznie i opatrzone bezpiecznym podpisem elektronicznym weryfikowanym przy pomocy ważnego kwalifikowanego certyfikatu w dniu 2011-02-28 roku przez:

Stanisław Karczmarczyk, Przewodniczący Rady Małopolskiej Okręgowej Izby Inżynierów Budownictwa.

(Zgodnie art. 5 ust 2 ustawy z dnia 18 września 2001 r. o podpisie elektronicznym (Dz. U. 2001 Nr 130 poz. 1450) dane w postaci elektronicznej opatrzone bezpiecznym podpisem elektronicznym weryfikowanym przy pomocy ważnego kwalifikowanego certyfikatu są równoważne pod względem skutków prawnych dokumentom opatrzonym podpisami własnoręcznymi.)

* Weryfikację poprawności danych w niniejszym zaświadczeniu można sprawdzić za pomocą numeru weryfikacyjnego zaświadczenia na stronie Polskiej Izby Inżynierów Budownictwa www.piib.org.pl lub kontaktując się z biurem właściwej Okręgowej Izby Inżynierów Budownictwa.



MAP OIIB/KK/0054-0188/11

DECYZJA

Na podstawie art. 24 ust. 1 pkt 2 ustawy z dnia 15 grudnia 2000 r. o samorządach zawodowych architektów, inżynierów budownictwa oraz urbanistów (*Dz. U. z 2001 r. Nr 5 poz. 42, z późn. zm.*), art. 12 ust. 1 pkt 1-5, art. 12 ust. 3, art. 13 ust. 1, 3 i 4, art. 14 ust. 1 pkt 2 ustawy z dnia 7 lipca 1994 r. Prawo budowlane (*tekst jednolity: Dz. U. z 2006 r. Nr 156 poz. 1118 z późn. zm.*), § 11 ust 1 pkt. 1, § 15, § 17 ust. 1 rozporządzenia Ministra Transportu i Budownictwa z dnia 28 kwietnia 2006 r. w sprawie samodzielnych funkcji technicznych w budownictwie (*Dz. U. z 2006 r. Nr 83 poz. 578 z późn. zm.*) oraz art. 104 ustawy z dnia 14 czerwca 1960 r. Kodeks postępowania administracyjnego (*tekst jednolity: Dz. U. z 2000 r. Nr 98, poz. 1071 z późn. zm.*).

Małopolska Okręgowa Komisja Kwalifikacyjna stwierdza, że

Pani mgr inż. **Ewa Skorut**
urodzona dnia 11.12.1980 r. w Myślenicach
uzyskała

UPRAWNIENIA BUDOWLANE

numer ewidencyjny MAP/0147/PWOK/11

**do projektowania i kierowania robotami budowlanymi bez ograniczeń
w specjalności konstrukcyjno - budowlanej.**

UZASADNIENIE



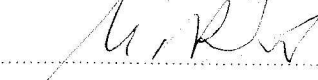
Okręgowa Komisja Kwalifikacyjna Małopolskiej Okręgowej Izby Inżynierów Budownictwa w Krakowie na podstawie protokołów z postępowania kwalifikacyjnego oraz z przeprowadzonego egzaminu, stwierdziła, że Pani Ewa Skorut posiada wymagane prawem wykształcenie i praktykę zawodową konieczną do uzyskania uprawnień budowlanych w wyżej wymienionej specjalności i uzyskała pozytywny wynik egzaminu na uprawnienia budowlane. Szczegółowy zakres nadanych uprawnień budowlanych wskazano na odwrocie decyzji.

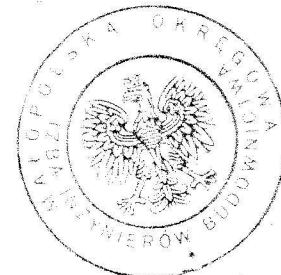
POUCZENIE

Od niniejszej decyzji służy odwołanie do Krajowej Komisji Kwalifikacyjnej Polskiej Izby Inżynierów Budownictwa w Warszawie, za pośrednictwem Małopolskiej Okręgowej Izby Inżynierów Budownictwa w Krakowie w terminie 14 dni od daty jej doręczenia.

Skład Orzekający
Okręgowej Komisji Kwalifikacyjnej:

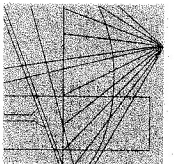
1. Przewodniczący Okręgowej Komisji Kwalifikacyjnej
dr inż. Zygmunt Rawicki
2. Członek Składu Orzekającego
mgr inż. arch. Elżbieta Gabrys
3. Członek Składu Orzekającego
dr inż. Marian Plachecki



Otrzymują:

1. Pani Ewa Skorut
ul. Na Węgry 12
32-440 Sułkowice
2. Główny Inspektor Nadzoru Budowlanego
3. a/a



MAŁOPOLSKA
OKRĘGOWA
IZBA
INŻYNIERÓW
BUDOWNICTWA



WOJEWÓDZTWO
MAŁOPOLSKIE

Kraków,
13 lipca 2011 r.

Zaświadczenie

Pan/Pani.....
Ewa Skorut

miejsce zamieszkania.....
ul. Na Węgrzy 12

.....
32-440 Sułkowice

jest członkiem Małopolskiej Izby Inżynierów Budownictwa
o numerze ewidencyjnym
MAP/BO/0293/11

i posiada wymagane ubezpieczenie od odpowiedzialności cywilnej.

Niniejsze zaświadczenie jest ważne od dnia
1 sierpnia 2011 r.
do dnia
31 lipca 2012 r.

[Signature]
PRZEWODNICZĄCY RADY
MAŁOPOLSKIEJ OKRĘGOWEJ IZBY
INŻYNIERÓW BUDOWNICTWA
w Krakowie

dr inż. Stanisław Karczmarszyk

.....
(pieczęć i podpis przewodniczącego OIIB)

MAŁOPOLSKA OKRĘGOWA IZBA
INŻYNIERÓW BUDOWNICTWA
W KRAKOWIE

OŚWIADCZENIE

Zgodnie z art. 20 ust.4 Ustawy z dnia 7 lipca 1994 roku (Dz. U. z 2006r. Nr 156 poz. 1118 z późniejszymi zmianami), oświadczam, że:

PROJEKT BUDOWLANO - WYKONAWCZY KONSTRUKCJI WSPORCZEJ POD MOCOWANIE KOLEKTORÓW SŁONECZNYCH

przeznaczony do realizacji na obiekcie Gimnazjum nr1 w Tomaszowie Lubelskim sporządzono zgodnie z obowiązującymi przepisami i zasadami wiedzy technicznej.

Styczeń, 2012r.

mgr inż. Wojciech Gancarczyk

nr upr. MAP/0823/PWOK/08

mgr inż. Ewa Skorut

MAP/BO/0293/11