

## PROJEKT BUDOWLANO - WYKONAWCZY

Termomodernizacja budynku Szkoły Podstawowej Nr 3 – budynek Nr 1 (duży)  
w Tomaszowie Lubelskim

### BRANŻA SANITARNA



OBIEKT: Szkoła Podstawowa Nr 3 – budynek Nr 1 (duży)  
ul. Żwirki i Wigury 6, 22-600 Tomaszów Lubelski

INWESTOR: Miasto Tomaszów Lubelski  
ul. Lwowska 57, 22-600 Tomaszów Lubelski

NUMER DZIAŁKI: 161  
JEDNOSTKA  
PROJEKTOWANIA: SOLARSYSTEM s.c. Łapa M., Olesek W., Skorut E.  
32-400 Myślenice, ul. Słowackiego 42  
tel./fax.: (0-12) 272 15 82  
e-mail: biuro@solar-system.pl

DATA: Styczeń 2012

Projektował: branża sanitarna	mgr inż. Michał Łapa Nr upr. MAP/225/PWOS/11	
Sprawdził: branża sanitarna	mgr inż. Tomasz Żak Nr upr. MAP/0283/POOS/09	

**Spis zawartości opracowania str.2**

## **ZAWARTOŚĆ OPRACOWANIA:**

<b>A. Część opisowa</b>	<b>Str. 3 - 25</b>
1. Opis techniczny	Str. 4 - 18
2. Informacja BIOZ	Str. 19 - 21
3. Obliczenia armatury zabezpieczającej do projektu	Str. 22 - 25
<b>B. Załączniki</b>	<b>Str. 26 - 33</b>
1. Uprawnienia projektowe	Str. 27 – 31
2. Oświadczenia projektantów	Str. 32 – 33
<b>C. Część rysunkowa</b>	<b>Str. 34</b>
Rys. 01 - Plan sytuacyjny	
Rys. 02 - Rozmieszczenie kolektorów słonecznych - rzut dachu	
Rys. 03 - Rozmieszczenie urządzeń – rzut kotłowni	
Rys. 04 - Schemat technologiczny i AKPIA systemu solarnego złożonego z 5 szt. kolektorów słonecznych	
Rys. 05 - Rzut piwnic – instalacja c.o.	
Rys. 06 - Rzut parteru instalacja c.o.	
Rys. 07 - Rzut lp. – instalacja c.o.	
Rys. 08 - Rozwinięcie instalacji centralnego ogrzewania	

## A. CZĘŚĆ OPISOWA

## 1. Opis techniczny

### SPIS TREŚCI:

<b>1.1</b>	<b>Przedmiot i cel opracowania.....</b>	<b>5</b>
<b>1.2</b>	<b>Zakres i podstawa opracowania.....</b>	<b>5</b>
<b>1.3</b>	<b>Charakterystyka obiektu – stan istniejący.....</b>	<b>5</b>
<b>1.4</b>	<b>Opis projektowanych rozwiązań – instalacja solarna .....</b>	<b>6</b>
1.4.1	Dobór liczby kolektorów.....	6
1.4.2	Charakterystyka instalacji solarnej projektowanego systemu.....	6
1.4.2.1	Kolektory słoneczne.....	7
1.4.2.2	Pompa obiegu solarnego.....	7
1.4.2.3	Zasobniki.....	7
1.4.2.4	Zabezpieczenie instalacji solarnej.....	7
1.4.3	Instalacja wodna projektowanego systemu solarnego.....	8
1.4.3.1	Zabezpieczenie instalacji wodnej.....	8
1.4.3.2	Ochrona antypoparzeniowa instalacji c.w.u. ....	8
1.4.3.3	Zasilanie układu zimną wodą.....	8
1.4.3.4	Układ podmieszania.....	8
1.4.3.5	Ochrona przed rozwojem bakterii Legionella .....	8
<b>1.5</b>	<b>Opis projektowanych rozwiązań – instalacja c.o.....</b>	<b>9</b>
1.5.1	Prowadzenie przewodów.....	9
1.5.2	Parametry pracy instalacji c.o. ....	9
1.5.3	Regulacja instalacji c.o. ....	9
1.5.4	Odpowietrzenie instalacji c.o.....	10
<b>1.6</b>	<b>Lokalizacja projektowanych urządzeń.....</b>	<b>10</b>
<b>1.7</b>	<b>Wytyczne automatyki i sterowania instalacji.....</b>	<b>10</b>
<b>1.8</b>	<b>Wytyczne branżowe .....</b>	<b>11</b>
1.8.1	Wytyczne budowlane.....	11
1.8.2	Próby i odbiory .....	11
1.8.3	Wytyczne elektryczne .....	12
<b>1.9</b>	<b>Wymagania BHP .....</b>	<b>12</b>
<b>1.10</b>	<b>Charakterystyka energetyczna obiektu:.....</b>	<b>13</b>
<b>1.11</b>	<b>Postanowienia końcowe.....</b>	<b>14</b>
<b>1.12</b>	<b>Zestawienie podstawowych urządzeń i armatury .....</b>	<b>15</b>

## **1.1 Przedmiot i cel opracowania**

Przedmiotem opracowania jest projekt termomodernizacji Szkoły Podstawowej Nr 3 budynek nr 1 (duży) w Tomaszowie Lubelskim w zakresie montażu instalacji solarnej i wymiany instalacji centralnego ogrzewania.

Celem opracowania jest wykonanie dokumentacji projektu budowlano-wykonawczego w zakresie niezbędnym do uzyskania odpowiednich zgłoszeń oraz wykonania kosztorysów i przedmiarów robót co umożliwi wykonanie samej inwestycji objętej tymże projektem.

## **1.2 Zakres i podstawa opracowania**

Niniejsze opracowanie obejmuje:

- część technologiczno – mechaniczną systemu solarnego zasilanego przez zespół 5 kolektorów słonecznych, wraz z układami współpracującymi z istniejącą instalacją przygotowania ciepłej wody użytkowej z podaniem rozwiązań projektowych w zakresie doboru i rozmieszczenia urządzeń, armatury i automatyki, systemu zabezpieczeń oraz zasad funkcjonowania instalacji. W projekcie podano wytyczne branżowe branży budowlanej i elektrycznej.
- część technologiczno – mechaniczną instalacji centralnego ogrzewania wraz z podaniem rozwiązań projektowych w zakresie doboru i rozmieszczenia grzejników oraz armatury wraz z regulacją instalacji.

Niniejsze opracowanie nie obejmuje:

- projektu konstrukcji wsporczej pod kolektory słoneczne – indywidualne opracowanie.
- Specyfikacji technicznej wykonania i odbioru robót - indywidualne opracowanie.

Podstawę techniczną stanowią poniższe materiały:

- udostępnione rysunki architektoniczno – budowlane,
- Audyt Energetyczny Budynku wykonany w czerwcu 2010 r.
- uzgodnienia z Inwestorem i Użytkownikiem budynku,
- wytyczne projektowania wykonywanych instalacji,
- normy i przepisy obowiązujące w kraju.

## **1.3 Charakterystyka obiektu – stan istniejący**

Budynek Nr 1 (duży) Szkoły Podstawowej Nr 3 posiada 2 kondygnacje nadziemne i jest częściowo podpiwniczony. Budynek zasilany jest w ciepło na cele centralnego ogrzewania z własnej wbudowanej kotłowni opalanej sieciowym gazem ziemnym. Kotłownia ta jest dwufunkcyjna i pokrywa potrzeby cieplne na cele c.o. i c.w.u. W kotłowni zamontowany jest zasobnik c.w.u. Viessman Vitocell o pojemności 350 l.

Instalacja rozprowadzająca centralnego ogrzewania stara z rur stalowych. Grzejniki stare żeliwne członowe oraz rurowe ożebrowane. Brak zainstalowanych przygrzejnikowych zaworów termostatycznych.

## **1.4 Opis projektowanych rozwiązań – instalacja solarna**

Założenie projektowe przewiduje wspomaganie procesu przygotowania ciepłej wody użytkowej za pośrednictwem systemu solarnego, a tym samym częściowe zastąpienie energii pozyskiwanej ze źródeł konwencjonalnych – w tym przypadku za pomocą gazu – energią słoneczną pozyskiwaną przez system solarny. Tak pozyskana energia będzie wykorzystywana do podgrzewania ciepłej wody użytkowej dla obiektu.

Projektowany system solarny jest zasilany przez baterię 5 kolektorów słonecznych. Kolektory słoneczne zostaną rozmieszczone na dachu budynku. Ze względu na rodzaj pokrycia obiektu – stropodach, projektuje się konstrukcje stalową w postaci rusztu, w celu posadowienia na niej kolektorów słonecznych. Na ruszcie montowane będą kolektory słoneczne za pomocą odpowiednich systemów mocujących producenta urządzeń. Projekt konstrukcji stalowej pod kolektory słoneczne wykonano jako oddzielne opracowanie – branża konstrukcyjna. Sposób rozmieszczenia i połączenia kolektorów ma zapewnić optymalne warunki pracy systemu solarnego.

Projektowany system solarny składa się z dwóch odrębnych obiegów. Pierwszy z obiegów (solarny) łączy kolektory słoneczne z węzownicą nowoprojektowanego zasobnika. Natomiast drugi obieg (wodny) zasila system przygotowania ciepłej wody użytkowej w budynku. Główne elementy instalacji solarnej to zespół kolektorów słonecznych, zasobnik ciepłej wody, pompy obiegowe, armatura zabezpieczająca instalacji solarnej i wodnej. Szczegółowy schemat projektowanej instalacji solarnej został przedstawiony na rysunku nr 04 załączonym do opracowania.

### **1.4.1 Dobór liczby kolektorów**

Dobór wielkości systemu solarnego został wykonany zgodnie z informacją Użytkownika o ilości zużywanej c.w.u. oraz możliwościach montażowych.

### **1.4.2 Charakterystyka instalacji solarnej projektowanego systemu**

Zadaniem instalacji solarnej jest pozyskiwanie energii słonecznej i jej przekazywanie do odbiornika ciepła, którym w tym przypadku jest woda zgromadzona w projektowanym zasobniku. Podgrzana woda przekazywana będzie do istniejącego systemu zaopatrywania w ciepłą wodę użytkową.

Instalacja solarna zostanie wykonana z zaizolowanych cieplnie rur miedzianych. Medium transferowym obiegu kolektory słoneczne – węzownica w zasobniku będzie wodny roztwór glikolu propylenowego z dodatkami. Instalację projektuje się, jako ciśnieniową, w której obieg nośnika ciepła jest wymuszony przez pompę obiegową. Instalacja jest zabezpieczona przed nadmiernym wzrostem ciśnienia za pomocą zaworów bezpieczeństwa, oraz za pomocą przeponowych naczyń wzbiorczych.

Przewody instalacji solarnej będą częściowo prowadzone po powierzchni dachu i pionem wewnątrz budynku do kotłowni. Wymiarowanie instalacji solarnej przeprowadzono w oparciu o wytyczne producenta kolektorów słonecznych. Dobrane średnice przewodów pozwalają osiągnąć minimalne wymagane przepływy umożliwiające odpowietrzanie instalacji.

#### **1.4.2.1 Kolektory słoneczne**

Zaprojektowany ciśnieniowy system solarny jest oparty na kolektorach Viessmann typ Vitosol 200-F lub równoważnych. Podstawowe dane techniczne kolektora zostały zestawione w poniższej tabeli:

*Dane techniczne kolektora Viessmann typ Vitosol 200-F lub równoważnych*

Wymiary kolektora:	2380 × 1056 × 90 mm
Powierzchnia kolektora:	2,51 m <sup>2</sup>
Waga kolektora:	51 kg
Powierzchnia czynna:	2,33 m <sup>2</sup>

Sposób rozmieszczenia kolektorów na dachu jest oparty o wytyczne producenta kolektorów słonecznych. Miejsce montażu kolektorów słonecznych na dachu został przedstawiony na rys nr 02.

#### **1.4.2.2 Pompa obiegu solarnego**

Zadaniem pompy obiegu solarnego jest wymuszenie obiegu płynu solarnego między kolektorami słonecznymi, a węzownicą w projektowanym zasobniku. Dodatkowe wyposażenie stanowią zawór bezpieczeństwa 6 bar, manometr, termometry, separator powietrza, oraz przepływomierz. Ponadto dzięki wbudowaniu zaworów odcinających ze złączką do węża możliwe jest napełnianie i opróżnianie instalacji z płynu solarnego. Za pompą obiegową na przewodzie solarnym powrotnym montowane jest przeponowe naczynie zbiorcze. Dobór pompy obiegowej solarnej jest podyktowany jej maksymalnym wydatkiem objętościowym, który zależy od obsługiwanej liczby kolektorów słonecznych oraz oporem przepływu płynu solarnego przez instalację.

W projektowanym systemie solarnym złożonym z 5 szt. kolektorów słonecznych projektuje się pompę obiegową PS Grundfos typ UPE 25-40 180 lub równoważną.

#### **1.4.2.3 Zasobniki**

Energia cieplna pozyskiwana z kolektorów słonecznych będzie przekazywana wodzie zgromadzonej w nowoprojektowanym zasobniku. Zastosowano nowoprojektowany zasobnik Reflex SB500 lub równoważny o poj. 500 litrów.

#### **1.4.2.4 Zabezpieczenie instalacji solarnej**

Funkcja zabezpieczania wszystkich projektowanych instalacji przed nadmiernym wzrostem ciśnienia jest realizowana przez naczynie zbiorcze, oraz zawór bezpieczeństwa. Urządzenia zabezpieczające należy instalować po stronie zimnej czynnika obiegowego.

Dobór zabezpieczeń instalacji solarnej opiera się o wytyczne producenta kolektorów słonecznych. Minimalna wymagana pojemność przeponowego naczynia zbiorczego zależy od liczby kolektorów słonecznych i pojemności instalacji.

Glikolową instalację solarną składającą się z 5 szt. kolektorów słonecznych projektuje się zabezpieczyć jednym przeponowym naczyniem zbiorczym Reflex typ S50 (lub równoważnym)

poprzedzonym zbiornikiem schładzającym Reflex typ V20 lub równoważnym, oraz zaworem bezpieczeństwa firmy SYR typ 8115 6bar/12mm lub równoważnym.

### **1.4.3 Instalacja wodna projektowanego systemu solarnego**

Instalacja wodna w systemie zostanie wykonana z zaizolowanych cieplnie rur stalowych ocynkowanych. Przewody instalacji wodnej będą prowadzone wewnątrz obiektu i mocowane do istniejących przegród budowlanych za pomocą obejm.

#### **1.4.3.1 Zabezpieczenie instalacji wodnej**

Zabezpieczenie układów przed nadmiernym wzrostem ciśnienia zostało zrealizowane przez zastosowanie naczynia przeponowego i zaworu bezpieczeństwa.

Przy projektowanym zasobniku instalacji solarnej projektuje się przeponowe naczynie wzbiorcze Refix DE 50 Junior lub równoważne o pojemności 50 dm<sup>3</sup>, oraz zawór bezpieczeństwa typu SYR typ 2115 6bar/14mm lub równoważny.

#### **1.4.3.2 Ochrona antyoparzeniowa instalacji c.w.u.**

W celu ochrony przed zbyt wysoką temperaturą wody w instalacji c.w.u. przewiduje się montaż trójdrogowego zaworu mieszającego na zasilaniu instalacji ciepłej wody użytkowej. Zawór ten umożliwi zadanie temperatury wody w instalacji i jej utrzymanie przez mieszanie wody gorącej z zasobnika z wodą zimną sieciową. W instalacji dla omawianego obiektu projektuje się termostatyczny zawór mieszający antyoparzeniowy Caleffi typ 523073 1 1/4" lub równoważny.

#### **1.4.3.3 Zasilanie układu zimną wodą**

W projektowanym układzie przewiduje się zasilanie nowoprojektowanego zasobnika solarnego z przewodu zasilającego istniejący zasobnik. Odpięcie należy wykonać w miejscu jak na schemacie rys. 04. Na odpięciu należy zainstalować zawór zwrotny antyskażeniowy Honeywell EA-RV 277 1 1/4" A lub równoważny.

#### **1.4.3.4 Układ podmieszania**

W systemie solarnym zastosowano pompę obiegową, która zostanie zainstalowana w układzie podmieszania pomiędzy nowoprojektowanym, a istniejącym zasobnikiem c.w.u. Projektuje się pompę PP Grundfos typ UPS 25-40B 180 lub równoważną.

#### **1.4.3.5 Ochrona przed rozwojem bakterii Legionella**

Podczas okresowego przegrzewu instalacji dla ochrony c.w.u. przed rozwojem bakterii Legionella należy pamiętać o otwarciu odpowiednich zaworów i uruchomieniu pompy układu podmieszania. Zawór ZK1 podczas normalnej pracy systemu solarnego powinien być ustawiony w pozycji zamkniętej.



## **1.5 Opis projektowanych rozwiązań – instalacja c.o.**

Zgodnie z założeniami Audytu Energetycznego Budyńku wykonanego w czerwcu 2010 r. projektuje się kompleksową modernizację instalacji centralnego ogrzewania z wymianą przewodów i grzejników oraz zastosowanie przygrzejnikowych zaworów termostatycznych i automatycznych odpowietrzników na pionach.

Projektuje się wykonanie nowej instalacji wewnętrznej c.o. z zastosowaniem grzejników stalowych płytowych typ Profil K firmy KERMI lub równoważnych z podłączeniem bocznym. Instalację c.o. zaprojektowano na parametry pracy 70/55 °C. Przewody instalacji c.o. należy wykonać z rur i kształtek stalowych czarnych. Średnice pionów i przewodów poziomych zgodnie z rys.08.

Instalację c.o. projektuje się jako pompową. Na potrzeby obiegu grzewczego instalacji c.o. będzie pracowała istniejąca pompa obiegowa c.o. W projektowanej instalacji planuje się wpiąć instalację c.o. do istniejącej instalacji kotłowej, pompę c.o. , armaturę oraz rozdzielacze pozostawia się bez zmian.

W obiekcie projektuje się grzejniki wiszące, przymocowane za pomocą uchwytów montażowych do ścian. Każdy grzejnik Profil K firmy KERMI lub równoważny należy wyposażyć na zasilaniu w zawory nastawne HERZ TS-90-V p, natomiast na powrocie w zawory powrotne HERZ RL-1 p. Średnice i nastawy zaworów wg rys.08. Grzejniki podłączyć do pionów gałkami o średnicy DN15. Przejścia gałzek przez ścianę zabezpieczyć rozetkami z tworzywa, a otwory uszczelnić pianką poliuretanową. Odcinki gałzek dłuższe niż 2m mocować do ściany dodatkowymi uchwytami (obejmami).

### **1.5.1 Prowadzenie przewodów**

Instalację c.o. projektuje się z rur i kształtek stalowych. Instalacje należy łączyć za pomocą spawania. Wszystkie kolizje i skrzyżowania wynikłe w trakcie montażu instalacji wykonać zgodnie z obowiązującymi przepisami i normami. Przejścia przez przegrody konstrukcyjne należy prowadzić w rurach ochronnych wypełnionych materiałem plastycznym nie powodującym korozji, umożliwiającym swobodne przesuwanie się przewodu. Instalacje mocować do istniejących przegród budowlanych (ściany, stropy) za pomocą typowych uchwytów dopasowanych do elementów konstrukcyjnych. Rurociągi poziome prowadzone w piwnicy należy wymalować i zaizolować po próbie ciśnieniowej otulinami Isover Alu 7300 lub równoważną. Piony instalacji należy wymalować.

### **1.5.2 Parametry pracy instalacji c.o.**

Instalację projektuje się na parametry pracy 70/55°C. Obliczona sumaryczna pojemność wody grzewczej w instalacji wynosi około 2710 dm<sup>3</sup>.

### **1.5.3 Regulacja instalacji c.o.**

Prawidłową regulację projektowanej instalacji c.o. zapewni zamontowanie przy każdym grzejniku zaworów termostatycznych prostych typ TS-90-V-p z ukrytą nastawą wstępna produkcji HERZ lub równoważnych z możliwością regulacji hydraulicznej oraz regulacją nastawy temperatury poprzez głowice termostatyczne Hercules firmy HERZ lub równoważnych. Zastosowane głowice termostatyczne produkowane są w wersji wzmocnionej odporne na

wandalizm, kradzieże oraz manipulowanie przez osoby nieuprawnione. Montaż i demontaż urządzeń jest możliwy tylko za pomocą specjalnego uchwytu dociągającego i klucza. Nastawy wartości między 8 – 26 ° C można dokonać tylko stosując przyrząd odblokowujący (w komplecie), nastawę żądanej wielkości można zablokować. Wskaźnik nastawy w stanie zablokowanym jest ukryty. Ponadto poszczególne piony instalacji będą wyposażone w zawory regulacyjne. Projektuje się na przewodach zasilających zawory nastawne Stromax-GM firmy HERZ lub równoważne. Na przewodach powrotnych projektuje się regulatory różnicy ciśnienia Herz 4007 lub równoważne. Średnice i nastawy zaworów wg rys.08.

#### **1.5.4 Odpowietrzenie instalacji c.o.**

Odpowietrzenie instalacji c.o. zapewni montaż odpowietrzników w najwyższych punktach pionów instalacji c.o. W celu prawidłowego odpowietrzenia instalacji przewody rurowe należy prowadzić ze spadkiem umożliwiającym odpowietrzenie grzejników. Montaż zaworów odpowietrzających zgodnie z rys. 08.

#### **1.6 Lokalizacja projektowanych urządzeń**

Zespół 5 kolektorów słonecznych zostanie zamontowany przy użyciu odpowiednich systemów mocujących na ruszcie stalowym mocowanym bezpośrednio do stropodachu budynku.

Zasobniki, armatura zabezpieczająca, układ automatyki, pompy obiegowe, będą zlokalizowane w pomieszczeniu kotłowni. Miejsce montażu urządzeń zgodnie z rys. 03.

Sposób rozprowadzenia przewodów i rozmieszczenia grzejników zgodnie z załączonymi rys. 05, 06 i 07.

#### **1.7 Wytyczne automatyki i sterowania instalacji**

Całością procesów związanych z prawidłową pracą projektowanego systemu sterować będzie układ automatyki. Do sterowania pracą pompy obiegowej PS projektuje się regulator solarny Compit typ SolarComp 911 lub równoważny. System sterowania będzie monitorować temperaturę w zasobniku Z1 oraz na kolektorach. W momencie powstania możliwości przekazu energii regulator solarny uruchomi pompę obiegową PS i nastąpi przekaz ciepła z kolektorów do zasobnika.

Do odczytu temperatur w systemie solarnym projektuje się czujniki Pt1000 firmy Compit lub równoważne. Oprócz funkcji zasadniczych, czyli sterowania pompami obiegowymi pełnią one także funkcję monitorującą temperaturę na poszczególnych obiegach instalacji. Przyjęte rozwiązanie daje pełną kontrolę pracy systemu solarnego, a także w znacznym stopniu ułatwia diagnozowanie ewentualnych awarii.

Zaprojektowany układ sterowania instalacji solarnej jest w pełni zautomatyzowany i bezobsługowy. Programowanie układu powinno być wykonywane przez specjalistyczne firmy, wraz z potwierdzeniem wykonania zgodnie z przepisami i wytycznymi producenta.

W okresach chwilowego przestoju obiektu w miesiącach letnich (np. weekend) regulator solarny należy przełączyć w specjalny TRYB URLOPOWY pozwalający pozbyć się nadmiaru ciepła z zasobników jeśli ciepła woda nie będzie wykorzystywana.

Układ sterowania instalacji c.o. pozostaje bez zmian.

## **1.8 Wytyczne branżowe**

### **1.8.1 Wytyczne budowlane**

Wszystkie miejsca przekłuć przez przegrody budowlane należy, po wprowadzeniu instalacji, zaizolować pianką poliuretanową wodoodporną, zabezpieczyć przed dostaniem się wody, gryzoni, oraz przed uszkodzeniami mechanicznymi. Rury instalacji przy przejściach przez przegrody budowlane należy prowadzić w tulejach ochronnych wypełnionych trwale materiałem plastycznym odpornym na wysoką temperaturę. Przejścia przewodów przez przegrody wydzielonych stref pożarowych należy zabezpieczyć ognioochronną masą uszczelniającą o klasie odporności ogniowej odpowiadającej co najmniej klasie przegrody. Przejście przewodów przez ścianę istniejącej kotłowni należy zabezpieczyć masą uszczelniającą o klasie odporności ogniowej EI 60. Do tego celu należy użyć ogniochronnych elastycznych mas uszczelniających oraz opasek firmy Hilti lub równoważnej.

Wszystkie przewody projektowanej instalacji solarnej należy izolować termicznie. Przewody po stronie solarnej należy izolować izolacją Armaflex HT lub równoważną. Natomiast przewody po stronie wodnej należy izolować izolacją Isover Alu 7300 lub równoważną. Wszystkie rury biegnące na zewnątrz budynku należy dodatkowo zabezpieczyć przed zniszczeniami przez ptactwo stosując osłonę Lenzing Jacketing typ 524 firmy EDAL lub typową obróbkę blacharską. Projektowane pionowe instalacje solarnej oraz c.w.u. należy zabudować ścianką płytowo-kartonową.

Rurociągi poziome instalacji c.o. prowadzone w piwnicy należy wymalować i zaizolować po próbie ciśnieniowej otulinami Isover Alu 7300 lub równoważną. Pozostałą instalację c.o. należy wymalować.

Rurociągi poziome instalacji c.o. prowadzone pod sufitem na parterze należy zabudować ścianką gipsowo-kartonową, a w miejscu montażu zaworów regulacyjnych zamontować rewizje.

Instalację i urządzenia należy mocować w sposób trwały i pewny, w zależności od warunków lokalnych i zgodnie z wytycznymi producenta. Rury należy mocować do przegród budowlanych za pomocą obejm stalowych w odległościach co 1,5 m.

### **1.8.2 Próby i odbiory**

#### **Instalacja solarna:**

Przed uruchomieniem należy:

- ~ instalację wystarczająco przepłukać i sprawdzić na brak przecieków (ciśnienie min. 9 bar bez przyłączonych kolektorów, pomp i armatury),
- ~ sprawdzić pozycje czujników,
- ~ sprawdzić działanie wszystkich komponentów instalacji i armatury bezpieczeństwa,
- ~ sprawdzić ciśnienie wstępne w przeponowym naczyniu wyrównawczym, ciśnienie instalacji ustawić na 1,5 bar + 0,1 bar/min., wysokość statyczna w m (w stanie napełnionym, na zimno). Ciśnienie wstępne w przeponowym naczyniu wyrównawczym musi być o 0,3 – 0,5 bar niższe od ciśnienia napełniania instalacji ustawić parametry regulacji zgodnie z projektem i sprawdzić wiarygodność wartości dostarczanych przez czujniki. Po uzyskaniu pozytywnego wyniku próby i spełnieniu powyższych wskazówek, należy postępować jak niżej:
  - dla pełnego odpowietrzenia obiegu pierwotnego po napełnieniu włączyć obieg wymuszony na przynajmniej 48 godzin. Następnie przełączyć na tryb

automatyczny. Pamiętać, że czynnik (mieszanka wody i glikolu) wymaga znacznie dłuższego odpowietrzania, niż woda,

- przed przejściem na tryb automatyczny sprawdzić ciśnienie w instalacji i ew. dopełnić ją czynnikiem (straty ciśnienia po odpowietrzeniu),
- sprawdzić przepływ przez wszystkie części pola kolektorów.

#### **Instalacja wody użytkowej:**

Próby instalacji należy przeprowadzić zgodnie z „Warunkami wykonania i odbioru instalacji wodociągowych” zeszyt nr 7.

#### **Instalacja c.o.:**

Po wykonaniu prac montażowych w obrębie instalacji wewnętrznej należy wykonać płukanie, najpierw zimną, a następnie ciepłą wodą. Próby ciśnieniowe wykonać zgodnie z PN – 92/M – 34031 oraz „Warunkami Technicznymi Wykonania i Odbioru Robót Budowlano – Montażowych. Tom II – Instalacje Sanitarne i Przemysłowe.”

Rurociągi łączone z armaturą należy po montażu przepłukać zimną wodą wodociągową, a następnie sprawdzić szczelność rur i urządzeń przy zamkniętych zaworach odcinających. Instalacje wewnętrzną należy sprawdzić na ciśnienie 4,5 bar na zimno, a następnie na parametry robocze. Ciśnienie próbne należy zadać na okres 30 min. dokonując w tym czasie oględzin wszystkich połączeń. Po spuszczeniu wody po zakończeniu płukania, należy instalacje napęlić wodą odpowiednio uzdatnioną. Badania szczelności i działania instalacji na gorąco należy przeprowadzić po uzyskaniu pozytywnego wyniku próby na zimno. Czas próby na gorąco i regulacji wynosi 72 godz.

### **1.8.3 Wytyczne elektryczne**

Przewody obiegu solarnego uziemić w dolnej części budynku. Doprowadzić zasilanie zgodnie z DTR do urządzeń wykazanych w projekcie, w tym pomp, regulatora solarnego. Instalacja elektryczna pomieszczenia w którym zainstalowane zostaną urządzenia technologiczne, powinna zapewniać oświetlenie o natężeniu minimalnym 50 Lx. W pomieszczeniu powinno znajdować się przynajmniej jedno gniazdko wtykowe o napięciu 230V. Rozdzielnica elektryczna powinna być umieszczona w pomieszczeniu w miejscu widocznym i łatwo dostępnym. Zainstalowane urządzenia elektryczne powinny być wyposażone w instalację ochrony przeciwporażeniowej różnicowo-prądowej, zgodnie z aktualnie obowiązującymi przepisami. Instalacji wyrównawczej nie włączać do instalacji odgromowej.

W ramach prac należy przewidzieć wykonanie instalacji odgromienia konstrukcji stalowej wsporczej pod kolektory słoneczne wykonanej na stropodachu budynku.

### **1.9 Wymagania BHP**

Urządzenia techniczne powinny spełniać wymagania bezpieczeństwa i higieny pracy przez cały okres ich użytkowania.

Montaż i eksploatacja urządzeń powinny odbywać się przy zachowaniu wymagań bezpieczeństwa i higieny pracy, uwzględniając instrukcje zawarte w Dokumentacji Techniczno – Ruchowej.

Miejsce i sposób zainstalowania i użytkowania urządzeń powinny zapewniać dostateczną przestrzeń umożliwiającą swobodny dostęp i obsługę.

Wszystkie urządzenia nie wymagają stałej obsługi, a tylko okresowego dozoru.

### **1.10 Charakterystyka energetyczna obiektu:**

Charakterystyka energetyczna – zgodnie z Rozporządzeniem Ministra Infrastruktury z dn. 6.11.2008 r. Zmieniającego Rozporządzenie w sprawie szczegółowego zakresu i formy projektu budowlanego.

#### Ad. Pkt. 9

- a) bilans mocy urządzeń elektrycznych oraz urządzeń zużywających inne rodzaje energii, stanowiących jego stałe wyposażenie budowlano-instalacyjne, z wydzieleniem mocy urządzeń służących do celów technologicznych związanych z przeznaczeniem budynku – *poza zakresem projektu, bez zmian w stosunku do stanu istniejącego,*
- b) w przypadku budynku wyposażonego w instalacje ogrzewcze, wentylacyjne, klimatyzacyjne lub chłodnicze – właściwości cieplne przegród zewnętrznych, w tym ścian pełnych oraz drzwi, wrót, a także przegród przezroczystych innych – *wg branży architektonicznej,*
- c) parametry sprawności energetycznej instalacji ogrzewczych, wentylacyjnych, klimatyzacyjnych lub chłodniczych oraz innych urządzeń mających wpływ na gospodarkę energetyczną obiektu budowlanego,

stan istniejący: dla celów przygotowania ciepła na cele c.o. i c.w.u. wykorzystywany jest obecnie gaz.

stan projektowany: dla celów przygotowania ciepła na cele c.o. bez zmian, projektowana jest instalacja kolektorów słonecznych wspomagająca podgrzew c.w.u.

- d) dane wykazujące, że przyjęte w projekcie architektoniczno-budowlanym rozwiązania budowlane i instalacyjne spełniają wymagania dotyczące oszczędności energii zawarte w przepisach techniczno-budowlanych.

*Dla obiektu została zaprojektowana instalacja solarna wspomagająca przygotowanie c.w.u. co przyczyni się do obniżenia ilości poboru gazu.*

#### Ad. Pkt. 10

- a) zapotrzebowania i jakości wody oraz ilości, jakości i sposobu odprowadzenia ścieków - *poza zakresem projektu, bez zmian w stosunku do stanu istniejącego.*
- b) emisji zanieczyszczeń gazowych, w tym zapachów, pyłowych i płynnych, z podaniem ich rodzaju, ilości i zasięgu rozprzestrzeniania się. [ton/rok]  
Montaż instalacji solarnej przyczyni się do redukcji emisji szkodliwych substancji do otoczenia m.in. pyłów, SO<sub>2</sub>, NO<sub>x</sub>, CO i CO<sub>2</sub>.
- c) rodzaju i ilości wytwarzanych odpadów - *poza zakresem projektu, bez zmian w stosunku do stanu istniejącego.*
- d) emisji hałasu oraz wibracji, a także promieniowania, w szczególności jonizującego, pola elektromagnetycznego i innych zakłóceń, z podaniem odpowiednich parametrów tych czynników i zasięgu ich rozprzestrzeniania się - *poza zakresem projektu, bez zmian w stosunku do stanu istniejącego.*
- e) wpływu obiektu budowlanego na istniejący drzewostan, powierzchnię ziemi, w tym glebę, wody powierzchniowe i podziemne, oraz wykazać, że przyjęte w projekcie architektoniczno-budowlanym rozwiązania przestrzenne, funkcjonalne i techniczne ograniczają lub eliminują

wpływ obiektu budowlanego na środowisko przyrodnicze, zdrowie ludzi i inne obiekty budowlane, zgodnie z odrębnymi przepisami - *poza zakresem projektu, bez zmian w stosunku do stanu istniejącego, z wyjątkiem ograniczenia emisji szkodliwych substancji do atmosfery.*

#### Ad. Pkt. 11

W stosunku do budynku o powierzchni użytkowej większej niż 1000 m<sup>2</sup> określonej zgodnie z polskimi normami, dotyczącymi właściwości użytkowych w budownictwie oraz określania i obliczania wskaźników powierzchniowych i kubaturowych – analizę możliwości racjonalnego wykorzystania pod względem technicznym, ekonomicznym i środowiskowym, odnawialnych źródeł energii, takich jak: energia geotermalna, energia promieniowania słonecznego, energia wiatru, a także możliwości zastosowania skojarzonej produkcji energii elektrycznej i ciepła oraz zdecentralizowanego systemu zaopatrzenia w energię w postaci bezpośredniego lub blokowego ogrzewania.

*Dla przedmiotowego obiektu projektuje się instalację wykorzystującą odnawialne źródła energii tzn. instalację kolektorów słonecznych.*

### **1.11 Postanowienia końcowe**

Montaż, próby i odbiór instalacji, oraz przyłączy należy wykonać i przeprowadzić zgodnie z niniejszym projektem, przedmiotowymi normami, obowiązującymi przepisami BHP i p.poż., oraz „Warunkami Technicznymi Wykonania i Odbioru Robót Budowlano – Montażowych. Tom II – Instalacje Sanitarne i Przemysłowe.”

Wszystkie urządzenia i elementy instalacji powinny posiadać aktualną Aprobata Techniczną ITB, oraz CNBOP.

Montaż urządzeń, rozruch i regulację instalacji powinny przeprowadzić specjalistyczne firmy, wraz z potwierdzeniem wykonania zgodnie z przepisami i wytycznymi producenta.

Wykonawca ma obowiązek przeszkolić wydelegowany personel obiektu w obsłudze zastosowanych urządzeń. Każde urządzenie powinno posiadać załączoną Dokumentację Techniczno – Ruchową, oraz instrukcję obsługi.

Dopuszcza się zamianę urządzeń na inne niż dobrane w projekcie, ale o identycznych parametrach, tylko za zgodą osób projektujących.

Wszystkie rozwiązania przyjęte w niniejszym projekcie należy zweryfikować na miejscu budowy.

**Projektujący nie ponosi odpowiedzialności za zmiany dokonane przez wykonawcę bez zgody pisemnej osób projektujących.**

**Opracowanie chronione Ustawą o Prawie Autorskim i Prawach Pokrewnych  
(Dz.U. Nr 24/94 poz. 83 z dnia 4 lutego 1994 r.).**

**PROJEKT BUDOWLANO-WYKONAWCZY**  
**Szkoła Podstawowa Nr 3 – budynek Nr 1 (duży)**

**1.12 Zestawienie podstawowych urządzeń i armatury**

Typ urządzenia:	Producent / dystrybutor	j.m.	ilość
<b>Technologia instalacji solarnej</b>			
Kolektor słoneczny płaski Vitosol 200-F	Viessmann (lub równoważny)	szt.	5
Zasobnik Reflex SB500	Reflex (lub równoważny)	szt.	1
Naczynie wzbiorcze przeponowe S50	Reflex (lub równoważny)	szt.	1
Naczynie przeponowe DE 50 Junior	Refix (lub równoważny)	szt.	1
Zbiornik schładzający V20	Reflex (lub równoważny)	szt.	1
Pompa obiegowa UPE 25-40180	Grundfos (lub równoważny)	szt.	1
Pompa obiegowa UPS 25-40B 180	Grundfos (lub równoważny)	szt.	1
Separator powietrza exair solar A22S	Reflex (lub równoważny)	szt.	1
Rotametr KM 63-630l/h DN15	Rotametr (lub równoważny)	szt.	1
Termostatyczny zawór mieszający antypoparzeniowy 523073 1 1/4"	Caleffi (lub równoważny)	szt.	1
Zawór antyskażeniowy EA-RV 277-1 1/4" A	Honeywell (lub równoważny)	szt.	1
Zawór bezpieczeństwa 8115 6bar/12mm	SYR (lub równoważny)	szt.	1
Zawór bezpieczeństwa 2115 6bar/14mm	SYR (lub równoważny)	szt.	1
Zawór odpowietrzający	Viessmann (lub równoważny)	szt.	1
Regulator solarny SolarComp 911	Compit (lub równoważny)	szt.	1
Czujnik temperatury Pt 1000	Compit (lub równoważny)	szt.	4
Zawór kulowy DN20	-	szt.	11
Zawór kulowy DN25	-	szt.	2

**PROJEKT BUDOWLANO-WYKONAWCZY**  
**Szkoła Podstawowa Nr 3 – budynek Nr 1 (duży)**

Zawór kulowy DN32	-	szt.	6
Zawór zwrotny DN20	-	szt.	5
Zawór zwrotny DN32	-	szt.	1
Zawór spustowy DN15	-	szt.	2
Filtr siatkowy DN20	-	szt.	1
Termometr	-	szt.	7
Manometr	-	szt.	8
Rura miedziana $\varnothing 22 \times 1.0$	-	mb.	50
Rura stalowa ocynkowana $\varnothing 20$	-	mb.	20
Rura stalowa ocynkowana $\varnothing 32$	-	mb.	10
<b>Instalacja centralnego ogrzewania</b>			
Zawór TS-90-V_p prosty DN15	HERZ (lub równoważny)	szt.	213
Zawór TS-90-V_p prosty DN20	HERZ (lub równoważny)	szt.	3
Zawór TS-E prosty DN15	HERZ (lub równoważny)	szt.	2
Zawór odcinający RL-1_p prosty DN15	HERZ (lub równoważny)	szt.	215
Zawór odcinający RL-1_p prosty DN20	HERZ (lub równoważny)	szt.	3
Głowica termostatyczna Hercules	HERZ (lub równoważny)	szt.	218
Zawór nastawny Stromax GM DN15	HERZ (lub równoważny)	szt.	40
Zawór nastawny Stromax GM DN20	HERZ (lub równoważny)	szt.	6
Zawór nastawny Stromax GM DN25	HERZ (lub równoważny)	szt.	2
Regulator ciśnienia 4007 DN15	HERZ (lub równoważny)	szt.	40



**PROJEKT BUDOWLANO-WYKONAWCZY**  
**Szkoła Podstawowa Nr 3 – budynek Nr 1 (duży)**

Regulator ciśnienia 4007 DN20	HERZ (lub równoważny)	szt.	6
Regulator ciśnienia 4007 DN25	HERZ (lub równoważny)	szt.	2
Odpowietrznik automatyczny	HERZ (lub równoważny)	szt.	65
Grzejnik Profil K higieniczny 20/600/1200	KERMI (lub równoważny)	szt.	2
Grzejnik Profil K 22/400/400	KERMI (lub równoważny)	szt.	2
Grzejnik Profil K 22/400/500	KERMI (lub równoważny)	szt.	1
Grzejnik Profil K 22/600/400	KERMI (lub równoważny)	szt.	13
Grzejnik Profil K 22/600/500	KERMI (lub równoważny)	szt.	19
Grzejnik Profil K 22/600/600	KERMI (lub równoważny)	szt.	8
Grzejnik Profil K 22/600/700	KERMI (lub równoważny)	szt.	3
Grzejnik Profil K 22/600/800	KERMI (lub równoważny)	szt.	30
Grzejnik Profil K 22/600/900	KERMI (lub równoważny)	szt.	18
Grzejnik Profil K 22/600/1000	KERMI (lub równoważny)	szt.	109
Grzejnik Profil K 22/600/1100	KERMI (lub równoważny)	szt.	1
Grzejnik Profil K 22/600/1200	KERMI (lub równoważny)	szt.	3
Grzejnik Profil K 22/600/1400	KERMI (lub równoważny)	szt.	1
Grzejnik Profil K 22/900/1100	KERMI (lub równoważny)	szt.	8
Rura stalowa DN15	-	mb.	580
Rura stalowa DN20	-	mb.	420
Rura stalowa DN25	-	mb.	100
Rura stalowa DN32	-	mb.	170

**PROJEKT BUDOWLANO-WYKONAWCZY**  
**Szkoła Podstawowa Nr 3 – budynek Nr 1 (duży)**

---

Rura stalowa DN40	-	mb.	120
Rura stalowa DN50	-	mb.	120
Rura stalowa DN65	-	mb.	160
Rura stalowa DN80	-	mb.	30
Rura stalowa DN100	-	mb.	20

## 2. Informacja BIOZ

**OBIEKT:** Szkoła Podstawowa nr 3 budynek nr 1 (duży)  
ul. Żwirki i Wigury 6, 22-600 Tomaszów Lubelski

**INWESTOR:** Miasto Tomaszów Lubelski  
ul. Lwowska 57, 22-600 Tomaszów Lubelski

**PROJEKTANT:** mgr inż. Michał Łapa  
Nr upr. MAP/225/PWOS/11

**I. Zakres robót dla całego zamierzenia budowlanego:**

**Instalacja solarna:**

- montaż konstrukcji wsporczej pod kolektory słoneczne,
- montaż kolektorów słonecznych,
- montaż przewodów solarnych oraz urządzeń systemu solarnego,
- montaż układów automatyki,
- wykonanie prób ciśnieniowych na szczelność instalacji,
- izolacje cieplne nowoprojektowanych części instalacji,
- uruchomienie układu.

**Instalacja centralnego ogrzewania:**

- demontaż istniejących grzejników oraz przewodów instalacji c.o.,
- montaż nowoprojektowanych przewodów c.o.
- montaż grzejników oraz armatury,
- wpięcie nowoprojektowanej instalacji c.o. do istniejącego systemu zasilania w ciepło,
- wykonanie prób ciśnieniowych na szczelność instalacji,
- uruchomienie układu.

**II. Przewidywane zagrożenia:**

- podczas prac na powierzchni dachu może dojść do upadku z wysokości osób tam pracujących,
- podczas montażu rurociągów i armatury istnieje zagrożenie poparzeń,
- podczas wykonywania prac w pomieszczeniach wewnętrznych, przy transporcie, ustawianiu i montażu urządzeń projektowanych instalacji może dojść do stłuczeń, skałeczeń, lub przygniecenia osób wykonujących te prace,
- podczas uruchamiania instalacji może dojść do porażenia prądem.

**III. Środki zapobiegawcze:**

Podczas realizacji robót wykonawca jest zobowiązany do przestrzegania przepisów dotyczących bezpieczeństwa i higieny pracy. W szczególności wykonawca ma obowiązek zadbać, aby personel nie wykonywał pracy w warunkach niebezpiecznych, szkodliwych dla zdrowia, oraz niespełniających odpowiednich wymagań sanitarnych.

Osoby pracujące na wysokości (dach budynku) i narażone na upadek muszą być wyposażone w uprząż zabezpieczającą. Montaż ciężkich elementów instalacji (zbiorniki, naczynia przeponowe) musi być przeprowadzony przez odpowiednią ilość osób, przy odpowiedniej asekuracji.

Podczas prac na dachu, w celu ochrony osób postronnych, teren wokół budynku należy ogrodzić. Wykonawca jest zobowiązany oznakować teren budowy, oraz jeżeli jest to konieczne wyznaczyć i odpowiednio oznakować bezpieczne przejścia przez ten teren.

**PROJEKT BUDOWLANO-WYKONAWCZY**  
**Szkoła Podstawowa Nr 3 – budynek Nr 1 (duży)**

---

Wykonawca ma obowiązek stosować w czasie prowadzenia robót przepisy dotyczące ochrony środowiska naturalnego. W okresie trwania robót obowiązkiem wykonawcy jest utrzymywanie terenu budowy w stanie bez wody stojącej, oraz podejmowanie wszelkich uzasadnionych kroków mających na celu stosowanie się do przepisów i norm dotyczących ochrony środowiska na terenie i wokół terenu budowy. Wykonawca ma obowiązek unikać uszkodzeń, lub uciążliwości dla osób lub własności a wynikających ze skażenia, hałasu, lub innych przyczyn powstałych w następstwie prowadzonych robót.

Wykonawca jest zobowiązany do przestrzegania przepisów ochrony przeciwpożarowej. Materiały łatwopalne należy składować w sposób zgodny z odpowiednimi przepisami, oraz zabezpieczyć je przed dostępem osób trzecich.

Wykonawca ma obowiązek zapewnić i utrzymać w należyтым stanie technicznym wszystkie urządzenia zabezpieczające, socjalne, oraz sprzęt i odpowiednią odzież dla ochrony życia i zdrowia osób zatrudnionych na budowie, oraz do zapewnienia bezpieczeństwa publicznego. Wszystkie osoby pracujące na terenie budowy podczas prac montażowych obowiązane są do stosowania kasków ochronnych, odzieży ochronnej (rękawice ochronne, kombinezony), oraz odpowiedniego obuwia.

### 3. Obliczenia armatury zabezpieczającej do projektu

#### Dobór przeponowego naczynia solarnego do systemu 5 szt. kolektorów słonecznych:

Pojemność użytkowa, oraz całkowita naczynia przeponowego obliczona została w oparciu o podane poniżej wzory:

$$V_N > (V_G \times 0.1 + V_A \times 1.1) / N$$

$V_N$  – pojemność nominalna przeponowego naczynia zbiorczego [dm<sup>3</sup>]

$V_G$  – całkowita pojemność wodna instalacji solarnej [dm<sup>3</sup>]

$V_A$  – pojemność wodna kolektora [dm<sup>3</sup>]

$N$  – współczynnik efektywności

$$N = (P_e - P_o) / (P_e + 1)$$

$P_e$  – ciśnienie robocze w instalacji [bar]

$P_o$  – ciśnienie wstępne naczynia [bar]

<b>DANE DO OBLICZEŃ:</b>		
Pojemność wodna instalacji solarnej:	$V_G$ [dm <sup>3</sup> ]	59
Pojemność wodna kolektorów	$V_A$ [dm <sup>3</sup> ]	9
Ciśnienie wstępne naczynia zbiorczego	$P_o$ [bar]	3,0
Ciśnienie robocze w instalacji	$P_e$ [bar]	6,0
<b>WYNIKI OBLICZEŃ:</b>		
Współczynnik efektywności	$N$ [-]	0,38
Pojemność nominalna naczynia przeponowego	$V_N$ [dm <sup>3</sup> ]	41,5
<b>DOBÓR:</b>		
Typ przeponowego naczynia zbiorczego:		50 l
Liczba sztuk zastosowanych w projektowanym systemie:		1

#### Obliczenia do doboru przeponowego naczynia zbiorczego:

Pojemność użytkowa, oraz całkowita naczynia przeponowego obliczona została w oparciu o podane poniżej wzory:

$$V_u = V \cdot \rho_1 \cdot \Delta v \quad [dm^3]$$

$$V_n = V_u \cdot \frac{p_{max} + 1}{p_{max} - p} \quad [dm^3]$$

$$V_{uR} = V_u + V \cdot E \cdot 10 \quad [dm^3]$$

$$p_R = \frac{p_{\max} + 1}{1 + \frac{V_u}{V_{uR} \cdot \left( \frac{p_{\max} + 1}{p_{\max} - p} - 1 \right)}} - 1 \text{ [bar]}$$

$$V_{nR} = V_{uR} \cdot \frac{p_{\max} + 1}{p_{\max} - p_R} \text{ [dm}^3 \text{]}$$

gdzie:

- p - ciśnienie wstępne w naczyniu zbiorczym przeponowym [bar]
- V<sub>u</sub> - minimalna pojemność użytkowa naczynia zbiorczego przeponowego [dm<sup>3</sup>]
- V<sub>n</sub> - minimalna pojemność całkowita naczynia zbiorczego przeponowego [dm<sup>3</sup>]
- V<sub>uR</sub> - użytkowa pojemność naczynia zbiorczego przeponowego z rezerwą na ubytki eksploatacyjne [dm<sup>3</sup>]
- p<sub>R</sub> - ciśnienie wstępne pracy instalacji [bar]
- V<sub>nR</sub> - pojemność całkowita naczynia zbiorczego przeponowego uwzględniająca jego pojemność użytkową z rezerwą eksploatacyjną [dm<sup>3</sup>]
- V - pojemność całkowita instalacji [m<sup>3</sup>]
- ρ<sub>1</sub> - gęstość wody instalacyjnej w temperaturze początkowej t<sub>1</sub> = 10 °C [kg/m<sup>3</sup>]
- Δv - przyrost objętości właściwej wody instalacyjnej przy jej ogrzaniu od temperatury początkowej t<sub>1</sub> do temperatury obliczeniowej wody na zasilaniu t<sub>z</sub> [dm<sup>3</sup>/kg]
- p<sub>max</sub> - maksymalne obliczeniowe ciśnienie w naczyniu zbiorczym przeponowym [bar]
- E - ubytki eksploatacyjne wody instalacyjnej między uzupełnieniami [% pojemności instalacji];  
E = 0,5% ÷ 1,0%
- 10 - współczynnik przeliczeniowy [-]

**Dobór przeponowego naczynia zbiorczego do zasobnika o pojemności 0,50 m<sup>3</sup>:**

<b>DANE DO OBLICZEŃ:</b>		
Pojemność całkowita instalacji:	V [m <sup>3</sup> ]	0,50
Gęstość wody instalacyjnej w temperaturze początkowej:	ρ <sub>1</sub> [kg/m <sup>3</sup> ]	999,70
Przyrost objętości właściwej wody instalacyjnej przy ogrzewaniu:	Δv [dm <sup>3</sup> /kg]	0,0168
Ciśnienie wstępne w przestrzeni gazowej naczynia zbiorczego:	p [bar]	4,0
Maksymalne obliczeniowe ciśnienie w naczyniu zbiorczym:	p <sub>max</sub> [bar]	6,0
Ubytki eksploatacyjne wody instalacyjnej między uzupełnieniami:	E [%]	0,5
<b>WYNIKI OBLICZEŃ:</b>		
Minimalna pojemność użytkowa naczynia zbiorczego:	V <sub>u</sub> [dm <sup>3</sup> ]	8,4
Użytkowa pojemność naczynia z rezerwą na ubytki eksploatacyjne:	V <sub>uR</sub> [dm <sup>3</sup> ]	10,9
Ciśnienie wstępne pracy instalacji:	p <sub>R</sub> [bar]	4,4
Całkowita pojemność naczynia z rezerwą na ubytki	V <sub>nR</sub> [dm <sup>3</sup> ]	46,3

**PROJEKT BUDOWLANO-WYKONAWCZY**  
**Szkoła Podstawowa Nr 3 – budynek Nr 1 (duży)**

eksploatacyjne:		
<b>DOBÓR:</b>		
Typ przeponowego naczynia wzbiornego:	Reflex DE50 Junior	
Liczba sztuk zastosowanych w projektowanym systemie:	1 szt.	

**Obliczenia do doboru zaworów bezpieczeństwa:**

Najmniejsza wewnętrzna średnica kanału przepływowego króćca dopływowego zaworu bezpieczeństwa została obliczona w oparciu o podane poniżej wzory:

$$\alpha = 0,9 \cdot \alpha_{rz} [-]$$

$$m = 0,44 \cdot V \left[ \frac{\text{kg}}{\text{s}} \right]$$

$$d = 54 \cdot \sqrt{\frac{m}{\alpha \cdot \sqrt{p_1 \cdot \rho}}} \text{ [mm]}$$

$$A = \frac{\pi \cdot d^2}{4} \text{ [mm}^2 \text{]}$$

gdzie:

- $\alpha$  - dopuszczalny współczynnik wypływu zaworu bezpieczeństwa dla cieczy [-]
- $m$  - obliczeniowa masowa przepustowość zaworu bezpieczeństwa [kg/s]
- $d$  - najmniejsza wewnętrzna średnica króćca dopływowego zaworu bezpieczeństwa [mm]
- $A$  - powierzchnia przelotu zaworu bezpieczeństwa [mm<sup>2</sup>]
- $\alpha_{rz}$  - katalogowy współczynnik wypływu z zaworu bezpieczeństwa [-]
- $V$  - pojemność instalacji (zasobnika c.w.u.) [m<sup>3</sup>]
- $p_1$  - ciśnienie dopuszczalne w instalacji [bar]
- $\rho$  - gęstość czynnika w temperaturze obliczeniowej [kg/m<sup>3</sup>]

**Dobór zaworu bezpieczeństwa do instalacji solarnej złożonej z 5 szt. kolektorów słonecznych:**

<b>DANE DO OBLICZEŃ:</b>		
Ciśnienie dopuszczalne w instalacji:	$p_1$ [bar]	6,0
Katalogowy współczynnik wypływu zaworu bezpieczeństwa:	$\alpha_{rz}$ [-]	0,27
Pojemność instalacji:	$V$ [m <sup>3</sup> ]	0,059
Gęstość czynnika w temperaturze obliczeniowej:	$\rho$ [kg/m <sup>3</sup> ]	1020,5
<b>WYNIKI OBLICZEŃ:</b>		
Dopuszczalny współczynnik wypływu zaworu bezpieczeństwa:	$\alpha$ [-]	0,243
Obliczeniowa masowa przepustowość zaworu bezpieczeństwa:	$m$ [kg/s]	0,03
Powierzchnia przekroju kanału dopływowego:	$A$ [mm <sup>2</sup> ]	2,00
Najmniejsza średnica króćca dopływowego do zaworu:	$d$ [mm]	1,73



**PROJEKT BUDOWLANO-WYKONAWCZY**  
**Szkoła Podstawowa Nr 3 – budynek Nr 1 (duży)**

<b>DOBÓR:</b>	
Typ membranowego zaworu bezpieczeństwa:	SYR 8115
Średnica króćca wlotowego:	d = 12mm
Ciśnienie nastawy zaworu bezpieczeństwa:	6 bar

**Dobór zaworów bezpieczeństwa do zasobnika o pojemności 0,50 m<sup>3</sup>:**

<b>DANE DO OBLICZEŃ:</b>		
Ciśnienie dopuszczalne w instalacji:	$p_1$ [bar]	6,0
Katalogowy współczynnik wypływu zaworu bezpieczeństwa:	$\alpha_{rz}$ [-]	0,2
Pojemność instalacji (zasobnika c.w.u.):	V [m <sup>3</sup> ]	0,50
Gęstość czynnika w temperaturze obliczeniowej:	$\rho$ [kg/m <sup>3</sup> ]	999,7
<b>WYNIKI OBLICZEŃ:</b>		
Dopuszczalny współczynnik wypływu zaworu bezpieczeństwa:	$\alpha$ [-]	0,18
Obliczeniowa masowa przepustowość zaworu bezpieczeństwa:	m [kg/s]	0,22
Powierzchnia przekroju kanału dopływowego:	A [mm <sup>2</sup> ]	36,12
Najmniejsza średnica króćca dopływowego do zaworu:	d [mm]	6,78
<b>DOBÓR:</b>		
Typ membranowego zaworu bezpieczeństwa:	SYR 2115	
Średnica króćca wlotowego:	d = 14mm	
Ciśnienie nastawy zaworu bezpieczeństwa:	6 bar	

## **B. ZAŁĄCZNIKI**

## Uprawnienia projektowe

**PROJEKT BUDOWLANO-WYKONAWCZY**  
**Szkoła Podstawowa Nr 3 – budynek Nr 1 (duży)**



MAP OIIB/KK/0054-0490/10

Kraków, dnia 30 maja 2011 r.

## DECYZJA

Na podstawie art. 24 ust. 1 pkt 2 ustawy z dnia 15 grudnia 2000 r. o samorządach zawodowych architektów, inżynierów budownictwa oraz urbanistów (*Dz. U. z 2001 r. Nr 5 poz. 42, z późn. zm.*), art. 12 ust. 1 pkt 1-5, art. 12 ust. 3, art. 13 ust. 1, 3 i 4, art. 14 ust. 1 pkt 4 ustawy z dnia 7 lipca 1994 r. Prawo budowlane (*tekst jednolity: Dz. U. z 2006 r. Nr 156 poz. 1118 z późn. zm.*), § 11 ust. 1 pkt 1, § 15 i § 23 ust. 1 rozporządzenia Ministra Transportu i Budownictwa z dnia 28 kwietnia 2006 r. w sprawie samodzielnych funkcji technicznych w budownictwie (*Dz. U. z 2006 r. Nr 83 poz. 578 z późn. zm.*) oraz art. 104 ustawy z dnia 14 czerwca 1960 r. Kodeks postępowania administracyjnego (*tekst jednolity: Dz. U. z 2000 r. Nr 98, poz. 1071 z późn. zm.*).

### Małopolska Okręgowa Komisja Kwalifikacyjna

stwierdza, że

Pan mgr inż. **Michał Paweł Łapa**  
urodzony dnia 21.05.1978 r. w Myślenicach  
uzyskał

### UPRAWNIENIA BUDOWLANE

numer ewidencyjny MAP/225/PWOS/11

**do projektowania i kierowania robotami budowlanymi bez ograniczeń  
w specjalności instalacyjnej w zakresie sieci, instalacji i urządzeń  
ciepłych, wentylacyjnych, gazowych, wodociągowych i kanalizacyjnych.**

#### UZASADNIENIE

Okręgowa Komisja Kwalifikacyjna Małopolskiej Okręgowej Izby Inżynierów Budownictwa w Krakowie na podstawie protokołów z postępowania kwalifikacyjnego oraz z przeprowadzonego egzaminu, stwierdziła, że Pan Michał Łapa posiada wymagane prawem wykształcenie i praktykę zawodową konieczną do uzyskania uprawnień budowlanych w wyżej wymienionej specjalności i uzyskał pozytywny wynik egzaminu na uprawnienia budowlane. Szczegółowy zakres nadanych uprawnień budowlanych wskazano na odwrocie decyzji.

#### POUCZENIE

Od niniejszej decyzji służy odwołanie do Krajowej Komisji Kwalifikacyjnej Polskiej Izby Inżynierów Budownictwa w Warszawie, za pośrednictwem Małopolskiej Okręgowej Izby Inżynierów Budownictwa w Krakowie w terminie 14 dni od daty jej doręczenia.

Skład Orzekający  
Okręgowej Komisji Kwalifikacyjnej:

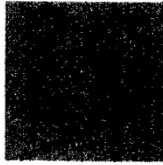
1. Przewodniczący Okręgowej Komisji Kwalifikacyjnej  
dr inż. Zygmunt Rawicki
2. Członek Składu Orzekającego  
inż. Stanisław Chrobak
3. Członek Składu Orzekającego  
mgr inż. Maria Duma

.....  
.....  
.....



Otrzymują:

1. Pan Michał Łapa  
Trzemesznia 256/6  
32-425 Trzemesznia
2. Główny Inspektor Nadzoru Budowlanego
3. a/a



MAŁOPOLSKA  
OKRĘGOWA  
I Z B A  
INŻYNIERÓW  
BUDOWNICTWA



13 lipca 2011 r.  
Kraków, .....

## Zaświadczenie

Michał Łapa  
Pan/Pani.....

Trzemeśnia 256/6  
miejsce zamieszkania.....

32-425 Trzemeśnia  
.....

jest członkiem Małopolskiej Okręgowej Izby Inżynierów Budownictwa

MAP/IS/0301/11  
o numerze ewidencyjnym .....

i posiada wymagane ubezpieczenie od odpowiedzialności cywilnej.

Niniejsze zaświadczenie jest ważne od dnia 1 sierpnia 2011 r.  
.....

31 lipca 2012 r.  
do dnia .....

MAŁOPOLSKA OKRĘGOWA IZBA  
INŻYNIERÓW BUDOWNICTWA  
W KRAKOWIE

PRZEWODNICZĄCY RADY  
MAŁOPOLSKIEJ OKRĘGOWEJ IZBY  
INŻYNIERÓW BUDOWNICTWA  
w Krakowie

*dr inż. Stanisław Karczmarczyk*  
.....  
(pieczęć i podpis przewodniczącego OIIB)

e-mail: map@map.piib.org.pl  
www.map.piib.org.pl  
tel. + 48 12 630 90 60, 630 90 61, fax +48 12 632 35 59  
30-054 Kraków, ul. Czarnowiejska 80,

**PROJEKT BUDOWLANO-WYKONAWCZY**  
**Szkoła Podstawowa Nr 3 – budynek Nr 1 (duży)**



Kraków, dnia 15 czerwca 2009 r.

MAP OIIB/KK/0054-0248/09

## DECYZJA

Na podstawie art.24 ust. 1 pkt 2 ustawy z dnia 15 grudnia 2000 r. o samorządach zawodowych architektów, inżynierów budownictwa oraz urbanistów (*Dz. U. z 2001 r. Nr 5 poz. 42, z późn. zm.*), art. 12 ust. 1 pkt 1 i 5, art. 12 ust. 3, art. 13 ust. 1 pkt 1 oraz art. 13 ust. 4, art. 14 ust. 1 pkt 4 ustawy z dnia 7 lipca 1994 r. Prawo budowlane (*tekst jednolity: Dz. U. z 2006 r. Nr 156 poz. 1118 z późn. zm.*), § 11 ust. 1 pkt 1, § 15 i § 23 ust. 1 rozporządzenia Ministra Transportu i Budownictwa z dnia 28 kwietnia 2006 r. w sprawie samodzielnych funkcji technicznych w budownictwie (*Dz. U. z 2006 r. Nr 83 poz. 578 z późn. zm.*) oraz art. 104 ustawy z dnia 14 czerwca 1960 r. Kodeks postępowania administracyjnego (*tekst jednolity: Dz. U. z 2000 r. Nr 98, poz. 1071 z późn. zm.*).

**Małopolska Okręgowa Komisja Kwalifikacyjna**  
stwierdza, że

Pan mgr inż. **Tomasz Łukasz Żak**  
urodzony dnia 03.05.1980 r. w Myślenicach  
uzyskał

## UPRAWNIENIA BUDOWLANE

numer ewidencyjny MAP/0238/POOS/09

**do projektowania bez ograniczeń  
w specjalności instalacyjnej w zakresie sieci, instalacji i urządzeń  
ciepłych, wentylacyjnych, gazowych, wodociągowych i kanalizacyjnych.**

## UZASADNIENIE



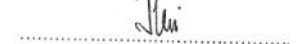
Okręgowa Komisja Kwalifikacyjna Małopolskiej Okręgowej Izby Inżynierów Budownictwa w Krakowie na podstawie protokołów z postępowania kwalifikacyjnego oraz z przeprowadzonego egzaminu, stwierdziła, że Pan Tomasz Żak posiada wymagane prawem wykształcenie i praktykę zawodową konieczną do uzyskania uprawnień budowlanych w wyżej wymienionej specjalności i uzyskał pozytywny wynik egzaminu na uprawnienia budowlane. Szczegółowy zakres nadanych uprawnień budowlanych wskazano na odwrocie decyzji.

## POUCZENIE

Od niniejszej decyzji służy odwołanie do Krajowej Komisji Kwalifikacyjnej Polskiej Izby Inżynierów Budownictwa w Warszawie, za pośrednictwem Małopolskiej Okręgowej Izby Inżynierów Budownictwa w Krakowie w terminie 14 dni od daty jej doręczenia.

Skład Orzekający  
Okręgowej Komisji Kwalifikacyjnej:

1. Przewodniczący Okręgowej Komisji Kwalifikacyjnej  
dr inż. Stanisław Karczmarczyk
2. Członek Składu Orzekającego  
mgr inż. Małgorzata Borsukowska - Stefaniczek
3. Członek Składu Orzekającego  
mgr inż. Tadeusz Sułkowski

  
.....  
  
.....  
  
.....



Otrzymują:

1. Pan Tomasz Żak  
os. 1000-lecia 18/18  
32-400 Myślenice
2. Główny Inspektor Nadzoru Budowlanego
3. a/a



MAŁOPOLSKA  
OKRĘGOWA  
I Z B A  
INŻYNIERÓW  
BUDOWNICTWA



20 lipca 2011 r.  
Kraków, .....

### Zaświadczenie

Pan/Pani **Tomasz Żak** .....

miejsce zamieszkania **os. Tysiąclecia 18/18** .....

**32-400 Myślenice** .....

jest członkiem Małopolskiej Okręgowej Izby Inżynierów Budownictwa

o numerze ewidencyjnym **MAP/IS/0375/09** .....

i posiada wymagane ubezpieczenie od odpowiedzialności cywilnej.

Niniejsze zaświadczenie jest ważne od dnia **1 sierpnia 2011 r.** .....

do dnia **31 lipca 2012 r.** .....

**MAŁOPOLSKA OKRĘGOWA IZBA  
INŻYNIERÓW BUDOWNICTWA  
W KRAKOWIE**

PRZEWODNICZĄCY RADY  
MAŁOPOLSKIEJ OKRĘGOWEJ IZBY  
INŻYNIERÓW BUDOWNICTWA  
w Krakowie

*dr inż. Stanisław Kurczmarczyk*  
(pieczęć i podpis przewodniczącego ORB)

30-054 Kraków, ul. Czarnowiejska 80. tel. + 48 12 630 90 60, 630 90 61, fax +48 12 632 35 59 www.map.pib.org.pl e-mail: map@map.pib.org.pl

1171244

## OŚWIADCZENIE

Zgodnie z art.20 ust. 4 Ustawy z dnia 7 lipca 1994 roku (Dz. U. z 2010r. Nr 243 poz. 1623 z późniejszymi zmianami), oświadczam, że:

Termomodernizacja budynku Szkoły Podstawowej nr 3 budynek nr 1 (duży)  
w Tomaszowie Lubelskim BRANŻA SANITARNA  
przeznaczony do realizacji w Szkole Podstawowej Nr 3 ul. Żwirki i  
Wigury 6, 22-600 Tomaszów Lubelski sporządzono zgodnie  
z obowiązującymi przepisami, oraz zasadami wiedzy technicznej.

Styczeń 2012

Projektujący: mgr inż. Michał Łapa

Sprawdzający: mgr inż. Tomasz Żak



## OŚWIADCZENIE

Zgodnie z art. 20 ust. 1 pkt. 1b Ustawy Prawo Budowlane z dnia 7 lipca 1994 roku (Dz.U. z 2006r. Nr 156, poz. 1118 z późniejszymi zmianami), oświadczam, że:

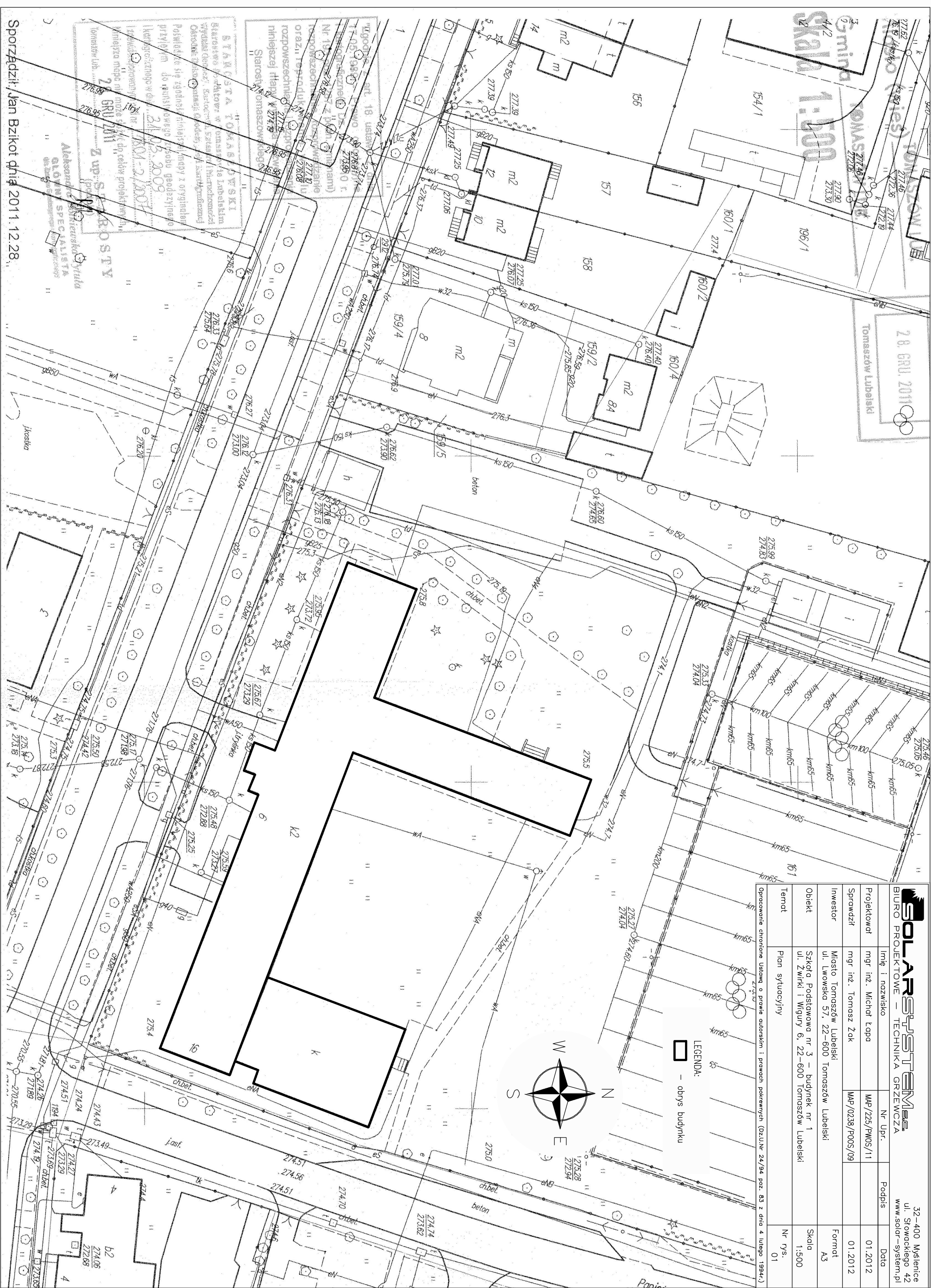
Termomodernizacja budynku Szkoły Podstawowej nr 3 budynek nr 1 (duży)  
w Tomaszowie Lubelskim BRANŻA SANITARNA  
przeznaczony do realizacji w Szkole Podstawowej Nr 3 ul. Żwirki i  
Wigury 6, 22-600 Tomaszów Lubelski ze względu na rodzaj robót  
obliguje kierownika budowy w trakcie realizacji inwestycji do  
sporządzenia planu BIOZ.

Styczeń 2012

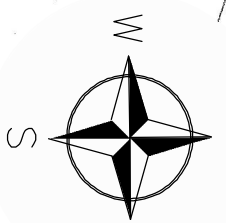
Projektujący: mgr inż. Michał Łapa

Sprawdzający: mgr inż. Tomasz Żak

## C. CZĘŚĆ RYSUNKOWA



		32-400 Mysłenice ul. Stowackiego 42 www.solar-system.pl	
<b>BIURO PROJEKTOWE – TECHNIKA GRZEWCZA</b>			
Imię i nazwisko	Nr Upr.	Podpis	Data
mgr inż. Michał Łopko	MAP/225/PWOS/11		01.2012
Sprawdził	mgr inż. Tomasz Zak	MAP/0238/P005/09	01.2012
Investor	Miasto Tomaszów Lubelski; ul. Lwowska 57, 22-600 Tomaszów Lubelski		Format A3
Obiekt	Szkoła Podstawowa nr 3 – budynek nr 1 ul. Zwirki i Wigury 6, 22-600 Tomaszów Lubelski		Skala 1:500
Temat	Plan sytuacyjny	Nr rys. 01	



LEGENDA:  
 – obrys budynku

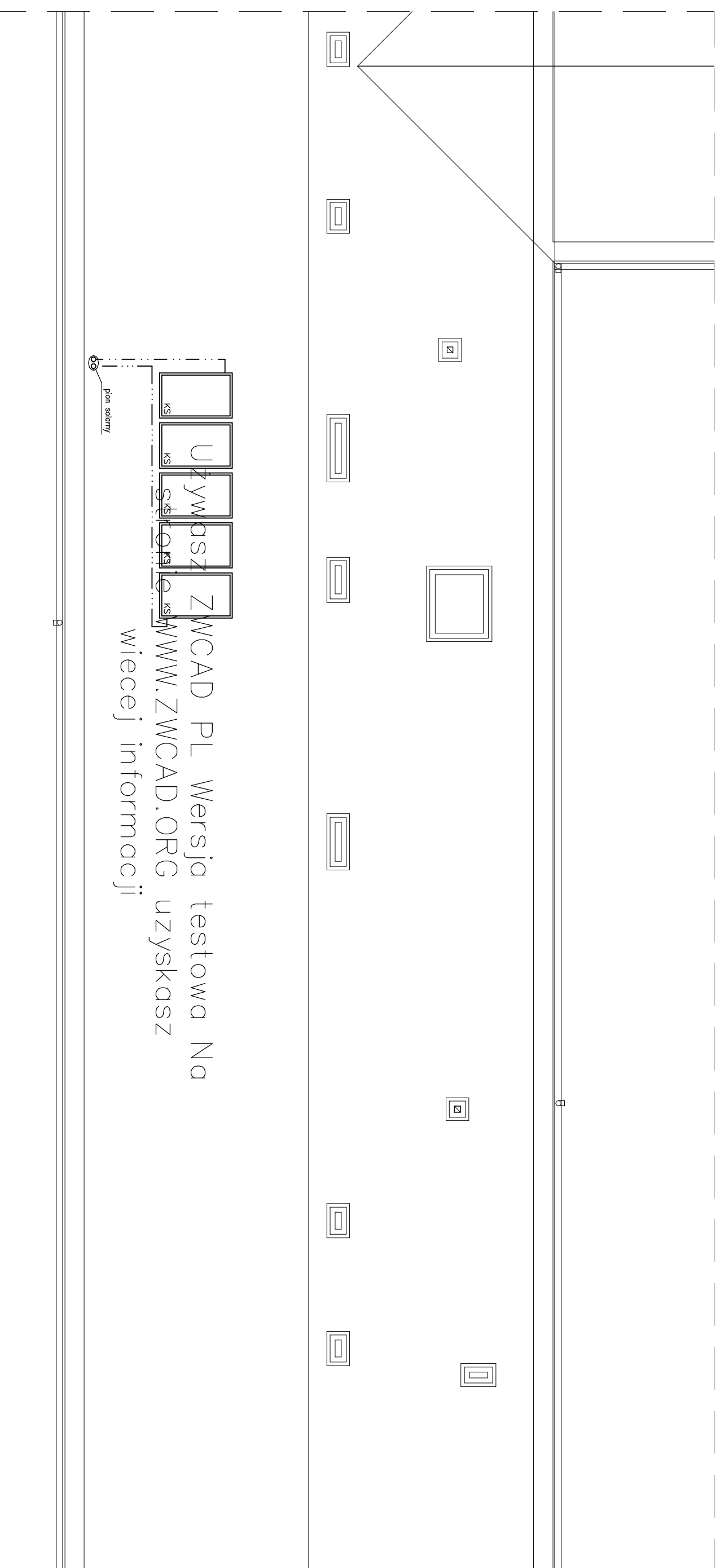
Sporządził: Jan Bzikot dnia 2011.12.28.

STARSZYSTWA TOMASZOWSKA  
 Starosta powiatu Tomaszowski  
 ul. Wolności 10, 22-600 Tomaszów Lubelski  
 Tel. 22 735 00 00  
 Fax. 22 735 00 01  
 E-mail: starosta@tomaszowski.pl

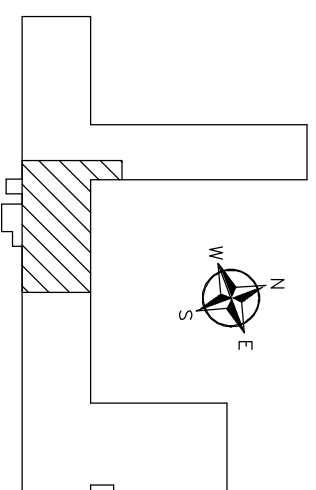
Z upr. STARSZYSTWA  
 GRU 2011  
 Aleksandra Wójcik  
 GŁÓWNY SPECJALISTA  
 ul. Wolności 10, 22-600 Tomaszów Lubelski  
 Tel. 22 735 00 00  
 Fax. 22 735 00 01  
 E-mail: gwospec@tomaszowski.pl

Projektant:  
 mgr inż. Tomasz Zak  
 ul. Lwowska 57, 22-600 Tomaszów Lubelski  
 Tel. 22 735 00 00  
 Fax. 22 735 00 01  
 E-mail: tomasz.zak@tomaszowski.pl

Opracowanie chronione Urzędem o prawie autorskim i prawach pokrewnych (OzU Nr 24/94 poz. 83 z dnia 4 lutego 1994r.)  
 28. GRU. 2011



PLAN SYTUACYJNY:



OBJAŚNIENIE SYMBOLI:  
 KS – kolektor słoneczny płaski Viessmann typ Vitosol 200–F lub równoważny

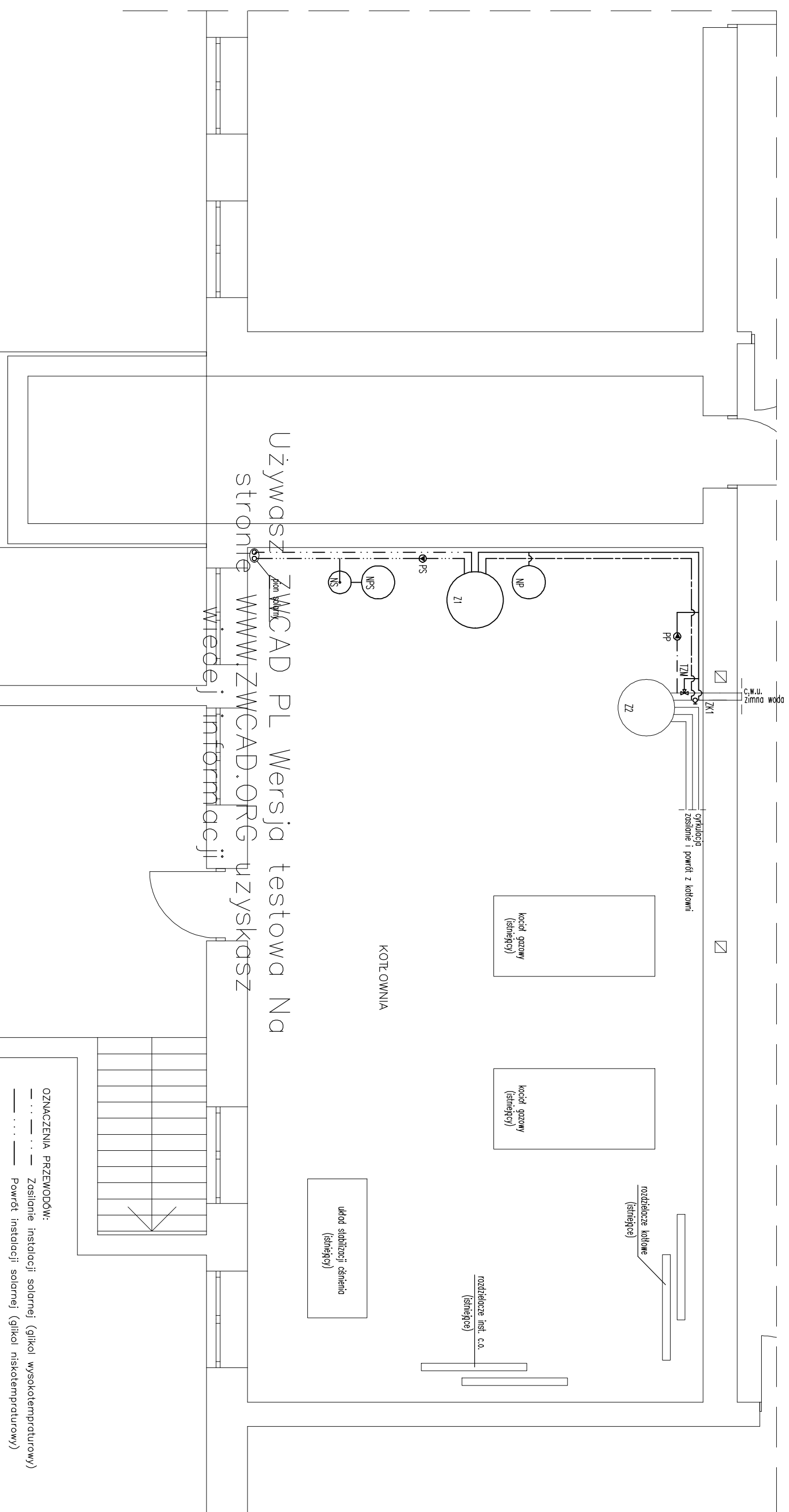
UWAGA:

1. Całość wykonac zgodnie z obecnie obowiązującymi przepisami.
2. Kolektory słoneczne montować wg wyliczonych producenta przy użyciu typowych systemów montażowych.
3. Ze względu na mdły kąt dachu kolektory należy podnieść na konstrukcji wsporczej tak aby znajdowały się pod kątem 45°.
4. Wszystkie przewody po stronie solarnej należy wykonać z rur i kształtek miedzianych.
5. Przewody instalacji solarnej prowadzone na zewnątrz budynku należy dodatkowo zabezpieczyć przed uszkodzeniami mechanicznymi (np. dziobaniem przez ptaki) oraz wpływem promieni UV stosując osłonę np. Lenzing Jacketing typ 524 firmy EDAL lub typową obróbkę blacharską.
6. Przewody prowadzić tak by wykonać naturalną kompensację np. kompensację typu U.
7. Przewody prowadzić ze spadkiem w kierunku pomieszczenia kotłowni.
8. Dopuszcza się zastosowanie urządzeń innych firm, ale o nie gorszych parametrach.

OZNACZENIA PRZEWODÓW:

- · — · — · — Zasilanie instalacji solarnej (strona glikolu wysokotemperaturowego)
- · — · — · — Powrót instalacji solarnej (strona glikolu niskotemperaturowego)
- r.Cu – rura miedziana (Ø średnica zewnętrzna x grubość ścianki)

		<b>32-400 MŚlenice</b> ul. Stowackiego 42 www.solar-system.pl	
Projektował	mgr inż. Michał Łopa	MAP/225/PW05/11	01.2012
Sprawił	mgr inż. Tomasz Zak	MAP/0238/P005/09	01.2012
Inwestor	Miasto Tomaszów Lubelski ul. Lwowska 57, 22-600 Tomaszów Lubelski		Format A3
Obiekt	Szkoła Podstawowa nr 3 – budynek nr 1 ul. Zwirki i Wigury 6, 22-600 Tomaszów Lubelski		Skala 1:100
Temat	Rozmieszczenie kolektorów słonecznych – rzut dachu		Nr rys. 02

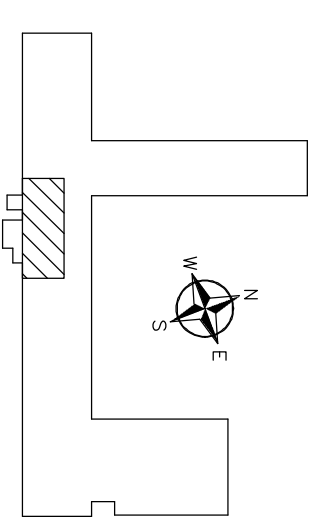


Używasz ZWCAD PL wersja testowa Na  
 stronie WWW.ZWCAD.ORG uzyskasz  
 więcej informacji!

- OBJAŚNIENIE SYMBOLI:**
- NPS – naczynie przeponowe instalacji solarnej Reflex S50 lub równoważne
  - NP – naczynie przeponowe instalacji wodnej Reflex DE50 Junior lub równoważne
  - Z1 – zasobnik c.w.u. z węzłownicą Reflex SB 500 lub równoważny
  - Z2M – termostatyczny zawór mieszający antyoporzeniowy Caleffi typ 523073 1 1/4" lub równoważny
  - PS – pompa obiegowa solarnej Grundfos typ UPS 25-40 B 180 lub równoważna
  - PP – pompa podmieszania Grundfos typ UPS 25-40 B 180 lub równoważna
  - NS – zbiornik schładzający na instalacji solarnej Reflex V20 lub równoważny
  - Z2 – zasobnik c.w.u. Viessmann Vitocell o poj. 350 l ładowany z kotła (istniejący)

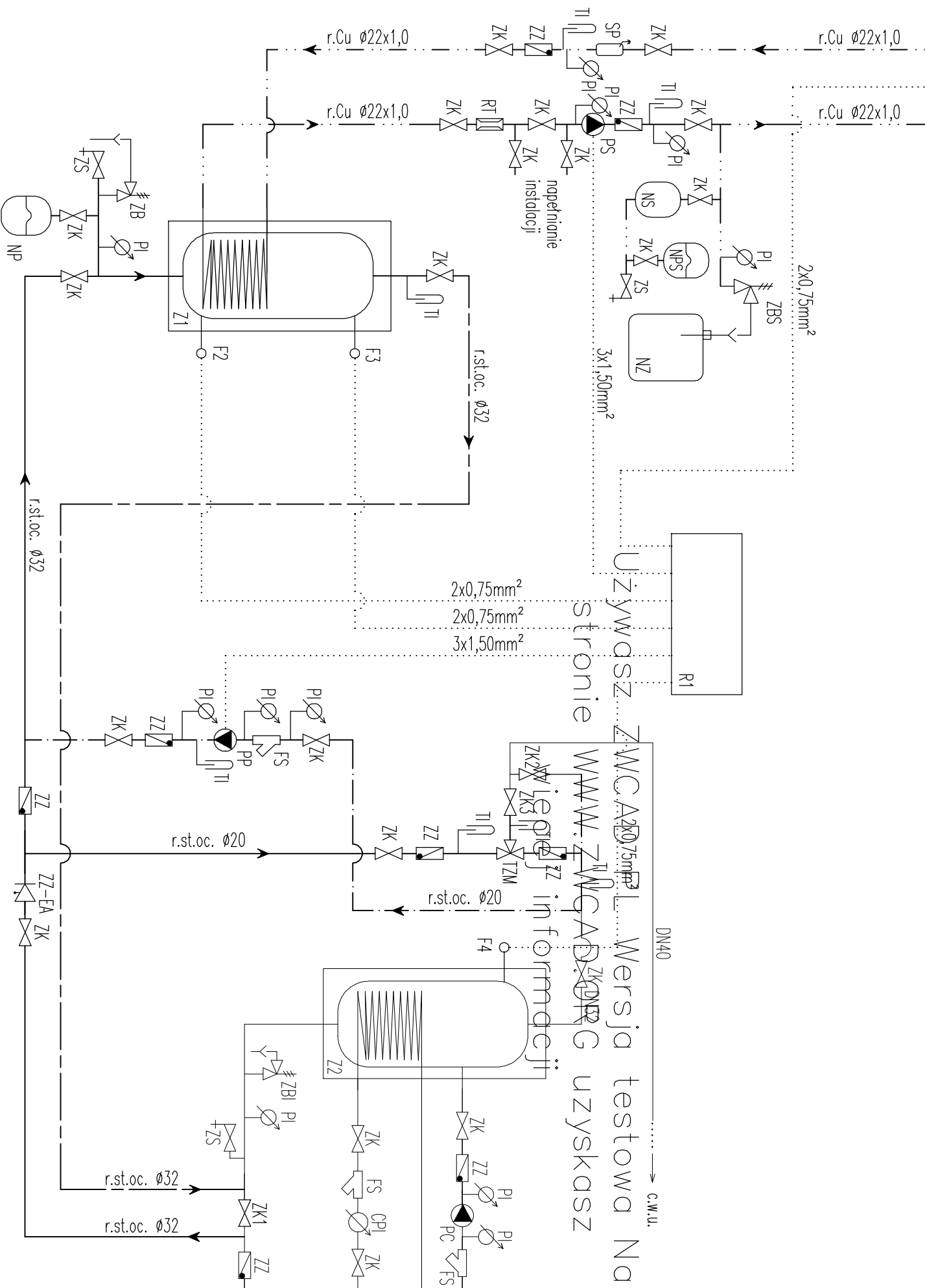
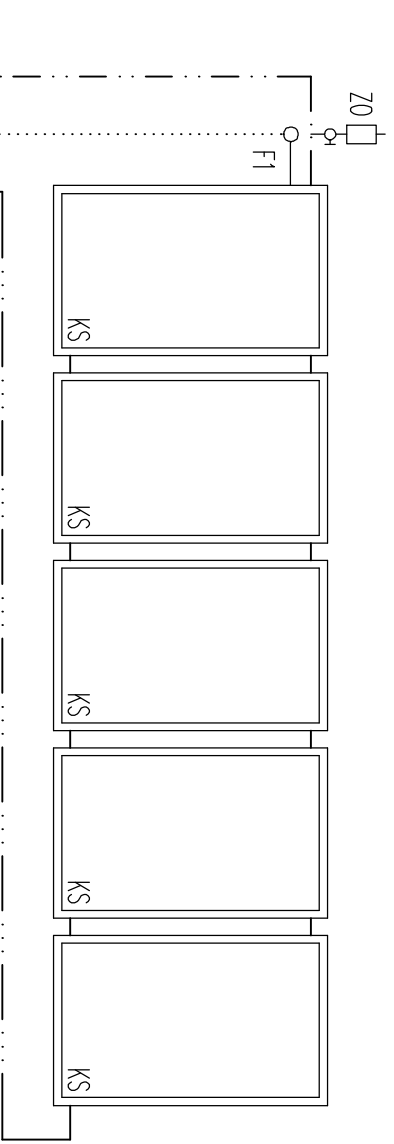
- UWAGA:**
1. Cudość wykonaną zgodnie z obecnie obowiązującymi przepisami.
  2. Przewody po stronie solarnej należy wykonać z rur i kształtek miedzianych.
  3. Przewody po stronie wodnej należy wykonać z rur i kształtek ze stali ocynkowanej.
  4. Przewody po stronie wodnej biegnące wewnątrz budynku należy izolować izolacją Isover Alu 7300 lub równoważną.
  5. Przewody w układzie solarnym należy izolować izolacją Armatlex HT lub równoważną.
  6. Przejścia przewodów przez przegrody budowlane należy wykonać w tulejach ochronnych wypiętinionych szczelnym elastycznym np. silikonem budowlanym.
  7. Przewody prowadzić tak aby wykonać naturalną kompensację lub typu U.
  8. Dopuszcza się zastosowanie urządzeń innych firm, ale o równoważnych parametrach.

PLAN SYTUACYJNY:



- OZNACZENIA PRZEWODÓW:**
- - - - - Zasilanie instalacji solarnej (głokol wysokotemperaturowy)
  - - - - - Powrót instalacji solarnej (głokol niskotemperaturowy)
  - - - - - Zasilanie układu c.w.u. ciepłą wodą z instalacji solarnej
  - - - - - Układ podmieszania do zasobników solarnych
  - - - - - Przewody wody zimnej
  - - - - - Istniejące instalacje oraz urządzenia nie objęte projektem
  - r.Cu – rura miedziana (Ø średnica zewnętrzna x grubość ścianki)
  - r.stoc. – rura stalowa ocynkowana (Ø średnica nominalna rury)

		<b>32-400 MŚLENICE</b> ul. Stowackiego 42 www.solar-system.pl	
<b>BIURO PROJEKTOWE – TECHNIKA GRZEWCZA</b>			
Imię i nazwisko	Nr Upr.	Podpis	Data
mgr inż. Michał Łopa	MAP/225/PWOS/11		01.2012
Sprawdził	mgr inż. Tomasz Zak	MAP/0238/P00S/09	01.2012
Investor	Miasto Tomaszów Lubelski ul. Lwowska 57, 22-600 Tomaszów Lubelski		Format A3
Obiekt	Szkoła Podstawowa nr 3 – budynek nr 1 ul. Zwirki i Wigury 6, 22-600 Tomaszów Lubelski		Skala 1:50
Temat	Rozmieszczenie urządzeń – rzut kotłowni		Nr rys. 03



Używasz... Wersja testowa Na  
 WWW.ZWCADZK.COM  
 Wzrost i siła uzyskasz  
 Wzrost i siła uzyskasz

- OZNACZENIA PRZEWODÓW:**
- ..... Zasilanie instalacji solarnej (glikol wysokotemperaturowy)
  - ..... Powrót instalacji solarnej (glikol niskotemperaturowy)
  - ..... Zasilanie układu c.w.u. ciepłą wodą z instalacji solarnej
  - ..... Układ podmieszania do zasobników solarnych
  - ..... Przewody wody zimnej
  - ..... Przewody elektryczne
  - ..... Istniejące instalacje oraz urządzenia nie objęte projektem
  - r.Cu – rura miedziana ( $\varnothing$  średnica zewnętrzna x grubość ścianki)
  - r.st.oc. – rura stalowa ocynkowana ( $\varnothing$  średnica nominalna rury)

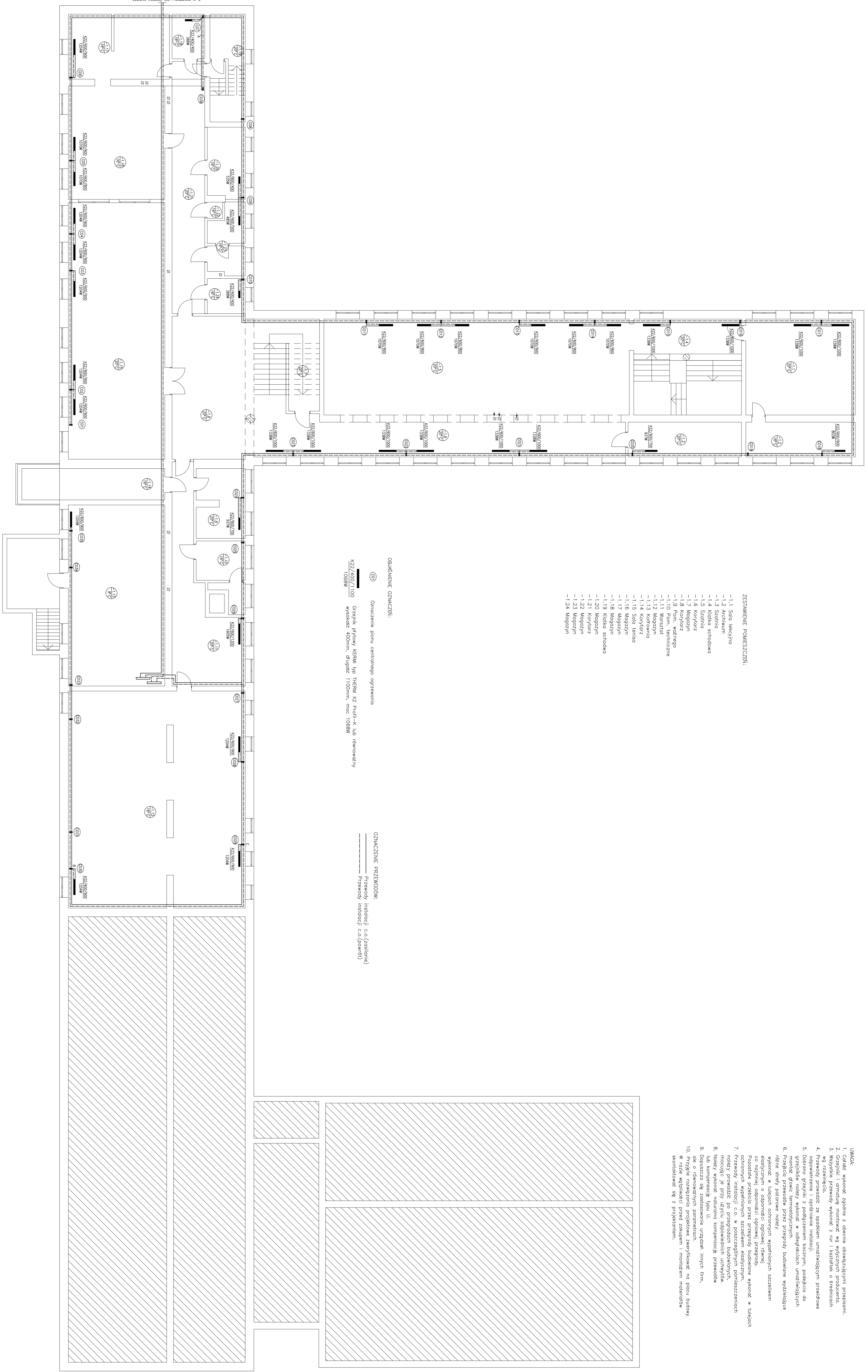
- OBJAŚNIENIE SYMBOLI:**
- ZK – zawór kulowy
  - ZZ – zawór zwrotny
  - ZS – zawór spustowy
  - ZO – zawór odpowietrzający
  - FS – filtr siatkowy
  - ZBS – zawór bezpieczeństwa na instalacji solarnej SYR typ 8115 1/2" 6bar/12mm lub równoważny
  - ZB – zawór bezpieczeństwa instalacji wodnej SYR 2115 3/4" 6bar/14mm lub równoważny
  - NPS – naczynie przeponowe instalacji solarnej Reflex S50 lub równoważne
  - NP – naczynie przeponowe instalacji wodnej Reflex DE50 Junior lub równoważne
  - NZ – zasobnik c.w.u. z węzłownią Reflex SB 500 lub równoważny
  - ZZ-EA – zawór antyskażeniowy Honeywell EA-RV 277-1 1/4" A lub równoważny
  - TZM – termostatyyczny zawór mieszający antyprzeziarowy Caleffi typ 523073 1 1/4" lub równoważny
  - F1, F2, F3, F4 – czujnik temperatury
  - R1 – regulator solarny Combit typ SolarComp 911 lub równoważny
  - TI – termometr
  - PI – manometr
  - KS – kolektor słoneczny płaski Viessmann typ Vitrosol 200-F lub równoważny
  - PS – pompa obiegu solarnego Grundfos UPS 25-40 180 lub równoważna
  - PP – pompa podmieszania Grundfos typ UPS 25-40 B 180 lub równoważna
  - SP – separator powietrza Reflex exair solar A 22 S lub równoważny
  - RT – rotametr "ROTAMETR" typ KM 63 – 630 l/h Dn 15 lub równoważny
  - NZ – poletylenowe naczynie zbiorcze na glikol
  - NS – zbiornik schładzający na instalacji solarnej Reflex V20 lub równoważny
  - Z2 – zasobnik c.w.u. Viessmann Vitocell o poj. 350 l ładowany z kotła (istniejący)
  - ZB1 – zawór bezpieczeństwa na instalacji wodnej (istniejący)
  - CP1 – ciepłomierz ładowania zasobnika (istniejący)
  - PC – pompa cyrkulacji Wilo Star Z 25/6 (istniejący)
  - PL – pompa ładowania zasobnika Wilo DOP100/160r (istniejący)
  - WD1 – wodomierz skrzydełkowy WS 3,5 (istniejący)
  - FW1 – filtr wody użytkowej Honeywell FF08 1 1/4" (istniejący)

**UWAGA:**  
 Zawory ZK1 i ZK2 podczas normalnej pracy instalacji solarnej powinny być zamknięte.

**SOLAR SYSTEMS**  
 BIURO PROJEKTOWE – TECHNIKA GRZEWCZA

Imię i nazwisko	Nr. Upr.	Podpis	Data
mgr inż. Michał Łopa	MAP/225/PMD/11		01.2012
mgr inż. Tomasz Żak	MAP/0238/P005/09		01.2012
Inwestor		Format	
Miasto Tomaszów Lubelski		A3	
ul. Lwowska 57, 22-600 Tomaszów Lubelski		Skala	
Szkola Podstawowa nr 3 – budynek nr 1		---	
ul. Zwirki i Wigury 6, 22-600 Tomaszów Lubelski		---	
Temat		Nr rys.	
Schemat technologiczny i AKPIA systemu solarnego		04	
złożonego z 5 szt. kolektorów słonecznych			

Opracowanie chronione Urząd o prawie autorskim i prawach pokrewnych (Dz.U. Nr 24/94 poz. 83 z dnia 4 lutego 1994r.)



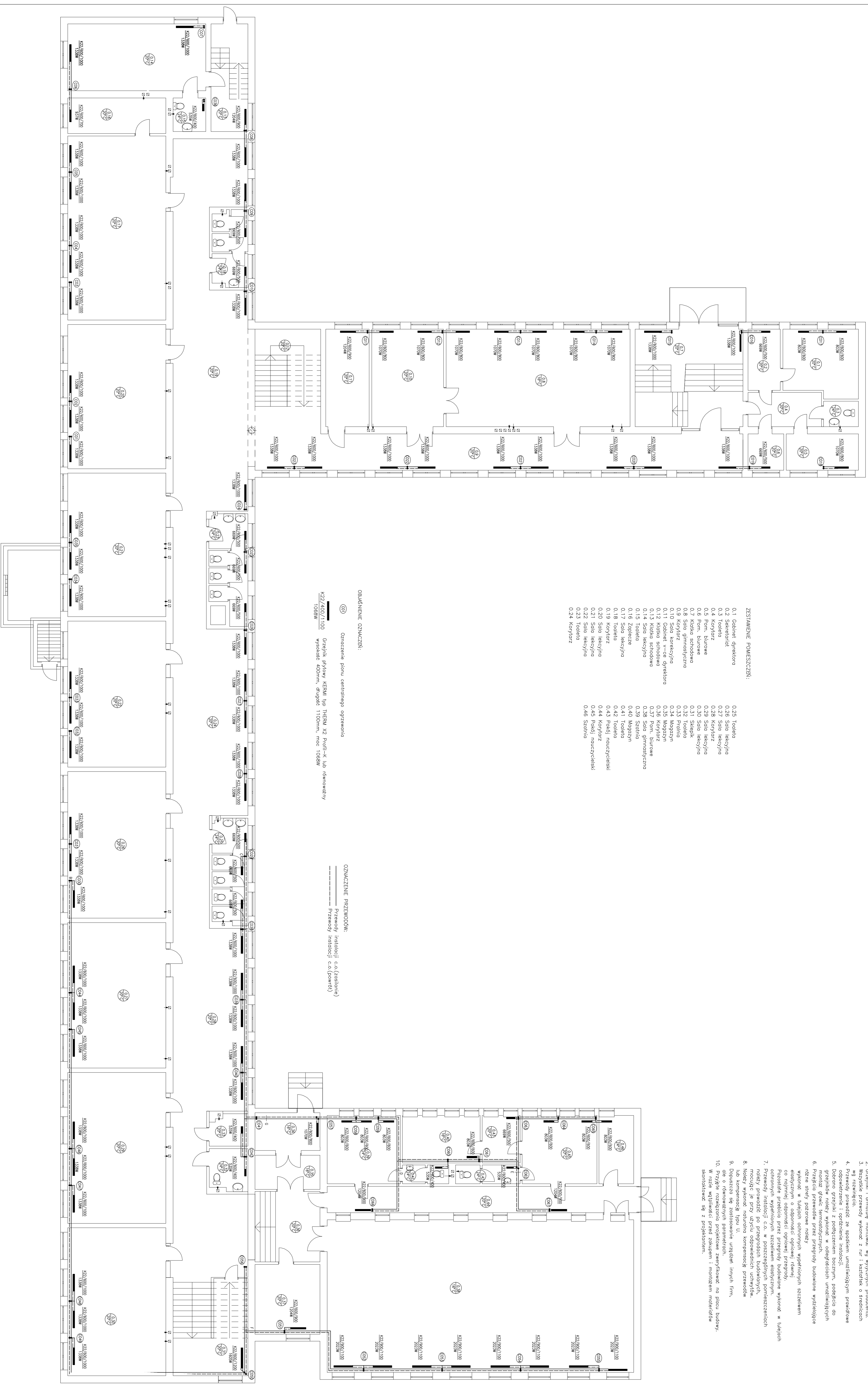
- ZESTAWIENIE POMIESZCZEŃ:
- 1.1 Sąd lekcyjny
  - 1.2 Sędziwnia
  - 1.3 Kuchnia
  - 1.4 Kuchnia szkodowa
  - 1.5 Szatnia
  - 1.6 Korytarz
  - 1.7 Magazyn
  - 1.8 Korytarz
  - 1.9 Pom. techniczne
  - 1.10 Pom. techniczne
  - 1.11 Magazyn
  - 1.12 Kuchnia
  - 1.13 Korytarz
  - 1.14 Korytarz
  - 1.15 Sąd tenisowy
  - 1.16 Magazyn
  - 1.17 Magazyn
  - 1.18 Magazyn
  - 1.19 Kuchnia szkodowa
  - 1.20 Magazyn
  - 1.21 Korytarz
  - 1.22 Magazyn
  - 1.23 Magazyn
  - 1.24 Magazyn

OBUSKWIENIE OZNAKZENIEM:  
 (KZ2) Oznaczenie planu centralnego ogrzewania  
 KZ2/400/1100 Grafikiki płytkowy KERMI typ THERM X2 Profilak lub demowatory  
 1008SW przysłone 430mm, długość 1100mm, łoc 1088W

OZNAKZENIE PRZEWODÓW:  
 - - - - - Przewody instalacji c.o.(zosiłone)  
 - - - - - Przewody instalacji c.o.(powłoki)

- UMIADK:
1. Cielone wykonac zgodnie z obecnie obowiązującymi przepisami.
  2. Grafikiki i obróbkę montować wg wytycznych producenta.
  3. Wszystkie przewody wykonac z rur i kształtek o średnicach 100mm.
  4. Przewody prowadzić ze spadkiem umożliwiającym prawidłowe odwodnienie i opróżnienie instalacji.
  5. Dobro grafikiki z podgrzewaniem bocznym, podłączenia do grafikikek należy wykonac w odległościach umożliwiającich montaż głowic termostatuicznych.
  6. Przejścia przewodów przez przegrody budowlane wydzielnąće rdzenie steryki pazdowe należy wykonac w ubiegłych odizolowanych szczelnym uszczelnieniem i zabezpieczyć przed uszkodzeniem co najmniej odpornością ogniową przegrody.
  7. Przewody instalacji c.o. w poszczególnych pomieszczeniach należy prowadzić po przegrodach budowlanych, mocując je przy użyciu odpowiednich uchwytów.
  8. Należy wykonać nadzianą kompensatorów przewodów.
  9. Dopuszczalne są wszelkie urządzenia innych firm, o ile o równoważnych parametrach.
  10. Przyjęte rozwiązanie projektowe zwrócić na planu budowy. W razie wątpliwości przed zakupem i montażem materiałów skontaktować się z projektantem.

<b>SOLAR SYSTEM</b>		32-400 Mianice	
BUDOWA PRZEWODÓW - TECHNIKA OGRZEWANIA		ul. Słowackiego 42	
PROJEKTOWAŁ: mgr inż. Michał Kupa		50-100	
PROJEKTOWAŁ: mgr inż. Tomasz Zok		50-100	
INWESTOR: Międzykomunalny Zakład Gospodarki Komunalnej i Ochrony Środowiska w Mianicach		Formaci	
OBJEKT: Szpitala Podchorążych Nr 3 - Budynki nr 1 i 2		50-100	
Temat: Realizacja projektu - instalacja c.o.		Nr 95	
Data: 01.2012		01.2012	



ZESZAMNIENIE POMIĘSzcZERN:

- 0.1 Gabinet dyrektora
- 0.2 Sekretariat
- 0.3 Toileta
- 0.4 Korytarz
- 0.5 Pom. biurowe
- 0.6 Pom. biurowe
- 0.7 Kuchnia kuchonowa
- 0.8 Sali gimnastyczna
- 0.9 Korytarz
- 0.10 Gabinet wyzna dyrektora
- 0.11 Kuchnia kuchonowa
- 0.12 Kuchnia kuchonowa
- 0.14 Sali lekcyjna
- 0.15 Toileta
- 0.16 Zopieczne
- 0.17 Sali lekcyjna
- 0.18 Korytarz
- 0.19 Korytarz
- 0.20 Sali lekcyjna
- 0.21 Sali lekcyjna
- 0.22 Sali lekcyjna
- 0.23 Toileta
- 0.24 Korytarz

- 0.25 Toileta
- 0.26 Sali lekcyjna
- 0.27 Sali lekcyjna
- 0.28 Korytarz
- 0.29 Sali lekcyjna
- 0.30 Sali lekcyjna
- 0.31 Slepik
- 0.32 Toileta
- 0.33 Prodnia
- 0.34 Kuchnia kuchonowa
- 0.35 Korytarz
- 0.36 Korytarz
- 0.37 Pom. biurowe
- 0.38 Sali gimnastyczna
- 0.39 Sztabia
- 0.40 Magazyn
- 0.41 Toileta
- 0.42 Toileta
- 0.43 Pokoj nauczycielski
- 0.44 Korytarz
- 0.45 Pokoj nauczycielski
- 0.46 Szatnia

OZNAcZENIE POMIĘSzcZERN:

- Oznaczenie pionu centralnego ogrzewania
- K22/400/1100 Grzejnik płytowy KERUI typ THERM X2 Profil-K lub Formowaltry 1065W

OZNAcZENIE PRZEWODOW:

- Przewody instalacji co (zasialanie)
- - - - - Przewody instalacji co (powrót)

- UWAGA:
1. Ciete wykonac zgodnie z obecnie obowiązujacymi przepisami.
  2. Grzejniki i omodowy montować wg wytycznych producenta.
  3. Wszystkie przewody wykonac z rur i kształtek o średnicach wg oznaczenia.
  4. Przewody prowadzić ze spadkiem umożliwiającym prawidłowy odpływ wody.
  5. Wymagane jest sprawdzenie ciśnienia powietrza, podłączenie do grzejników należy wykonac w odległościach umożliwiających montaż grzejnika.
  6. Przewody prowadzić przez przebiegi budowane wydzielone w celu uniknięcia uszkodzenia instalacji.
  7. Przewody instalacji co w keszczęgłościach pomieszczeniach należy prowadzić po przegródach budowlanych.
  8. Należy wykonać natrówno kompensację przewodów.
  9. Doposażać się zestawowe urządzeni innych firm.
  10. W razie potrzeby wykonywać na docu budowy.

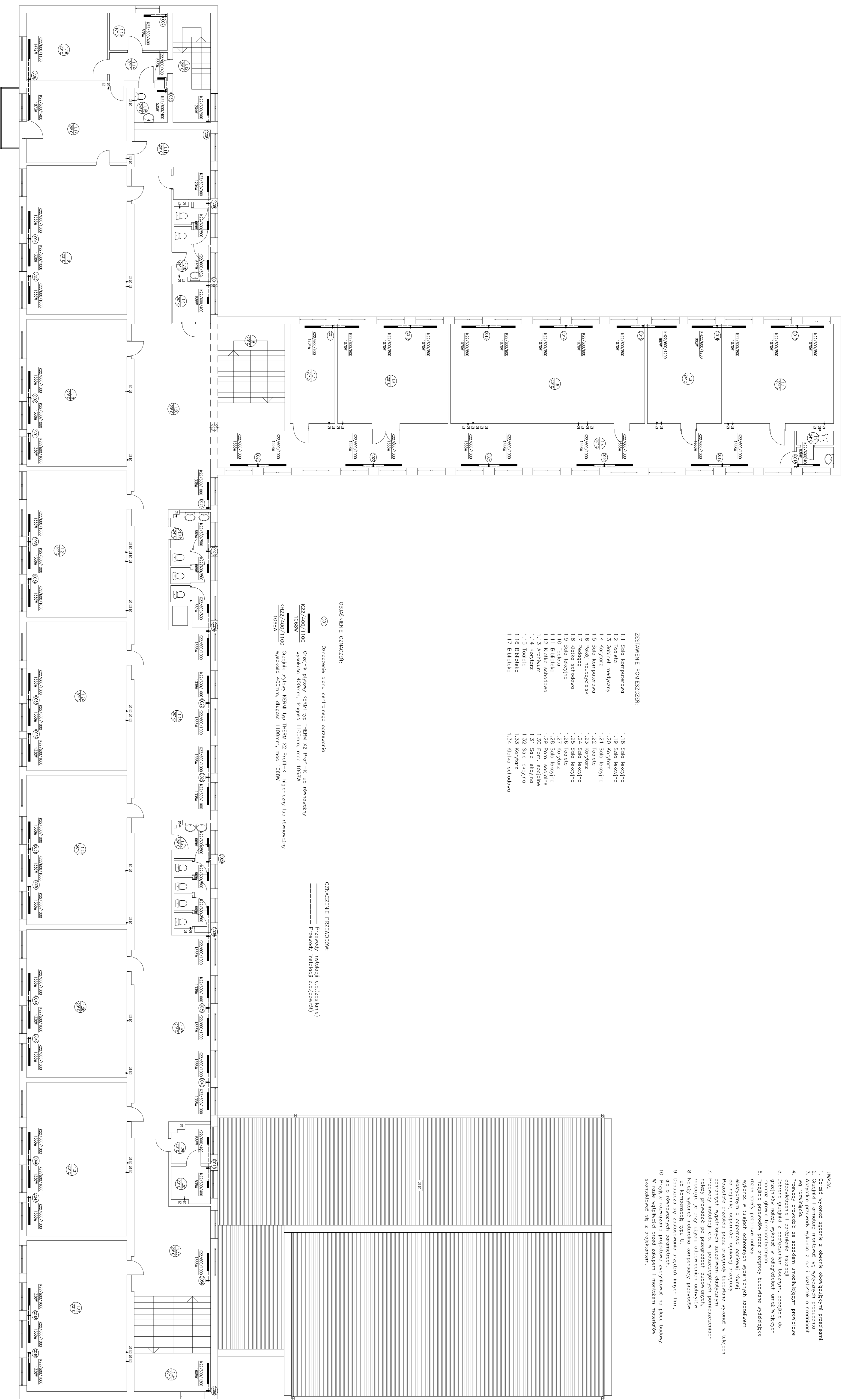
32-403 Warszawa  
ul. Słowackiego 42  
www.sparysty.pl  
tel. 22 828 11 00

**S.P. SPARYSTY**  
BIURO PROJEKTOWE – TECHNIKA OGRZEWANIA

Projektant	Nr. Uz.	Region
mgr inż. Michał Kupa	WSP/225/1905/11	01.2012
Inwestor	Adres	Forma
Międzytorze Zdz. Lubiński	WSP/225/1905/09	AI
Wykonawca	Adres	Nr. Uz.
Szkoda Projektowa sp. z o.o. – Biuroproj. nr 1	ul. Żmłki i Wąpat 6, 22-600 Tomaszów Lubelski	5020-1110
Tytuł projektu – Instalacja co.		Nr. Uz. 08

Opracowanie: inżynier Michał Kupa, projektant inżynier Szymon Piotrowski, rysownik inżynier Andrzej Kuczyński, data: 08.10.2012 r.





- ZESTAWIENIE POMIESZCZEŃ:**
- |                         |                      |
|-------------------------|----------------------|
| 1.1 Sala komputerowa    | 1.18 Sala lekcyjna   |
| 1.2 Tabela              | 1.19 Sala lekcyjna   |
| 1.3 Gabinet medyczny    | 1.20 Korytarz        |
| 1.4 Korytarz            | 1.21 Sala lekcyjna   |
| 1.5 Sala komputerowa    | 1.22 Tabela          |
| 1.6 Pokój nauczycielski | 1.23 Korytarz        |
| 1.7 Kuchnia             | 1.24 Sala lekcyjna   |
| 1.8 Kuchnia siodłowa    | 1.25 Sala lekcyjna   |
| 1.9 Sala lekcyjna       | 1.26 Tabela          |
| 1.10 Toaleta            | 1.27 Korytarz        |
| 1.11 Biblioteka         | 1.28 Sala lekcyjna   |
| 1.12 Klatka schodowa    | 1.29 Pom. socjalne   |
| 1.13 Atrium             | 1.30 Pom. socjalne   |
| 1.14 Korytarz           | 1.31 Sala lekcyjna   |
| 1.15 Toaleta            | 1.32 Sala lekcyjna   |
| 1.16 Biblioteka         | 1.33 Korytarz        |
| 1.17 Biblioteka         | 1.34 Klatka schodowa |

**OBRAJENIE OZNACZEN:**

⊙ Oznaczenie planu centralnego ogrzewania

KZ2/400/1100 Grzejnik płytowy KERMI typ THEEM X2 Profi-UK lub równoważny  
 wysokość: 400mm, długość: 1100mm, moc: 1068W

KZ2/400/1100 Grzejnik płytowy KERMI typ THEEM X2 Profi-UK, higieniczny lub równoważny  
 wysokość: 400mm, długość: 1100mm, moc: 1068W

**OZNACZENIE PRZEWODÓW:**

----- Przewody instalacji c.o. (zasilone)

----- Przewody instalacji c.o. (powrót)

- UMIĄCZ:**
1. Ciepło: wykonać zgodnie z obecnie obowiązującymi przepisami.
  2. Grzejniki i armaturę montować wg wytycznych producenta.
  3. Wszystkie przewody wykonąć z rur i kształtek o średnicach
  4. Przewody prowadzić ze spadkiem umożliwiającym prawidłowe odwodnienie i opróżnienie instalacji.
  5. Dobrano grzejniki z podgrzewaniem bocznym, posiadające do montażu grzejnikowe termostaty.
  6. Przejścia przewodów przez przegrody budowlane wydzielić za pomocą uszczelnienia.
  7. Przewody instalacji c.o. w poszczególnych pomieszczeniach należy prowadzić po przegrodach budowlanych, mocując je przy użyciu odpowiednich urządzeń.
  8. Należy wykonać nadbudowę kompiuterów przewodów
  9. Dopuszczalne są wszelkie urządzenia innych firm, o ile o równoważnych parametrach.
  10. Przyjęte rozwiązanie projektowe zwrócić na planie budowy. W razie wątpliwości przed zakupem i montażem materiałów skontaktować się z projektantem.

**SOLAR SYSTEM**

32-403 Mianice  
 ul. Słowackiego 42  
 32-003 Mianice

Projektant	mgr inż. Michał Kupa	Nr. Uzr.	01.2012
Spisawca	mgr inż. Tomasz Żak	WP/028/1005/09	Forma: A1
Investor	Międzygrodzie, Lubuskie Szkoła Podstawowa nr 3 - Burzątki nr 1 ul. Żmiki i Wąpury 6, 22-600 Tomaszów Lubelski		Skala: 1:100
Opiekun			Nr. Pr. 07

Opracowanie techniczne: Słabek & Partner Architekci i Inżynieria Budowlana, Góralik 24/94, pod. 83 i 84, ul. 4 Lipca 158-13



## PROJEKT BUDOWLANO - WYKONAWCZY

Termomodernizacja budynku Szkoły Podstawowej Nr 3 – budynek Nr 1  
w Tomaszowie Lubelskim

### BRANŻA ARCHITEKTONICZNA



OBIEKT: Szkoła Podstawowa Nr 3 – budynek Nr 1  
ul. Żwirki i Wigury 6, 22-600 Tomaszów Lubelski

INWESTOR: Miasto Tomaszów Lubelski  
ul. Lwowska 57, 22-600 Tomaszów Lubelski

NUMER DZIAŁKI: 161

JEDNOSTKA  
PROJEKTOWANIA: SOLARSYSTEM s.c. Łapa M., Olesek W., Skorut E.  
32-400 Myślenice, ul. Słowackiego 42  
tel./fax.: (0-12) 272 15 82  
e-mail: biuro@solar-system.pl

DATA: Styczeń, 2012

Projektował br. architektoniczna	mgr inż. arch. Jerzy Piłala Nr upr. BPP.Upr.368/79	
Sprawdził br. architektoniczna	mgr inż. arch. Beata Zięba-Śliz Nr upr. MPOIA/046/2006	

Spis zawartości opracowania str.2

<b>A. OPIS TECHNICZNY</b>	<b>Str. 4 – 25</b>
1. Dane ogólne	Str. 6 – 7
2. Informacja o stanie istniejącym	Str. 7 – 9
3. Przedmiot inwestycji i zakres opracowania dokumentacji	Str. 9 – 12
4. Opis przyjętych rozwiązań projektowych	Str. 12 – 21
5. Ustalenia końcowe	Str. 21 – 22
6. Charakterystyka energetyczna budynku	Str. 23 – 25
<b>B. INFORMACJA BIOZ</b>	<b>Str. 26 – 31</b>
<b>C. ZAŁĄCZNIKI</b>	<b>Str. 32 – 40</b>
1. Uprawnienia projektowe	Str. 33 – 37
2. Oświadczenia projektantów	Str. 38 – 40
<b>D. CZĘŚĆ RYSUNKOWA</b>	<b>Str. 41</b>
S01 Plan sytuacyjny	
A01 Elewacje budynku - kolorystyka	
A02 Rzut piwnic	
A03 Rzut parteru	
A04 Rzut piętra	
A05 Rzut dachu	
A06 Zestawienie stolarki okiennej i drzwiowej do wymiany	
D01 Sposób klejenia styropianowych płyt izolacji termicznej	
D02 Ułożenie płyt izolacji termicznej - naroże.	
D03 Rozmieszczenie łączników mocujących płyty styropianowe (100 x 50 cm). Powierzchnia fasady.	
D04 Rozmieszczenie łączników mocujących płyty styropianowe (100 x 50 cm). Pas krawędziowy.	
D05 Zbrojenie narożników.	
D06 Zbrojenie narożników otworów w elewacji (np.: okien, drzwi).	
D07 Zbrojenie strefy cokołowej - układ siatek.	
D08 Przekrój przez system z wykorzystaniem płyt styropianowych	
D09 Połączenie systemu ociepleniowego z ościeżnicą okna osadzonego poza płaszczyznę muru - przekrój	
D10 Połączenie systemu ociepleniowego z parapetem z blachy stalowej lub PCV - przekrój pionowy.	
D11 Szczelina dylatacyjna z profilem prostym oraz kątowym – przekrój poziomy	
D12 Cokół z dociepleniem ścian w gruncie – przekrój pionowy	
D13 Docieplenie cokołu w części niepodpiwniczonej – przekrój pionowy	

- D14 Ocieplenie stropodachu niewentylowanego – przekrój pionowy
- D15 Ocieplenie przy połączeniu budynku wyższego z niższym – przekrój pionowy
- D16 Szczegół wydłużenia połaci dachu na wspornikach z rynną – stropodach wentylowany
- D17 Szczegół wydłużenia połaci dachu na wspornikach z rynną – stropodach niewentylowany
- D18 Ocieplenie w strefie płyty balkonowej – przekrój pionowy
- D19 Naroże płyty balkonowej z profilem okapowym
- D20 Montaż systemowego zadaszenia nad wejściem

## **A. OPIS TECHNICZNY**

<b>1</b>	<b>Dane ogólne .....</b>	<b>6</b>
<b>1.1</b>	<b>Podstawa opracowania .....</b>	<b>6</b>
<b>1.2</b>	<b>Przedmiot opracowania.....</b>	<b>6</b>
<b>1.3</b>	<b>Lokalizacja.....</b>	<b>7</b>
<b>1.4</b>	<b>Inwestor .....</b>	<b>7</b>
<b>1.5</b>	<b>Forma opracowania .....</b>	<b>7</b>
<b>2</b>	<b>Informacje o stanie istniejącym .....</b>	<b>7</b>
<b>2.1</b>	<b>Informacje podstawowe .....</b>	<b>7</b>
<b>2.2</b>	<b>Podstawowe informacje energetyczne .....</b>	<b>8</b>
<b>3</b>	<b>Przedmiot inwestycji i zakres opracowania dokumentacji.....</b>	<b>9</b>
<b>3.1</b>	<b>Docieplenie i tynkowanie zewnętrznych ścian elewacji .....</b>	<b>9</b>
<b>3.2</b>	<b>Charakterystyka wybranego systemu docieplenia .....</b>	<b>10</b>
<b>3.3</b>	<b>Docieplenie stropodachu wentylowanego.....</b>	<b>11</b>
<b>3.4</b>	<b>Docieplenie stropodachu niewentylowanego.....</b>	<b>11</b>
<b>3.5</b>	<b>Wymiana stolarki okiennej i drzwiowej .....</b>	<b>12</b>
<b>4</b>	<b>Opis przyjętych rozwiązań projektowych .....</b>	<b>12</b>
<b>4.1</b>	<b>Docieplenie ścian zewnętrznych .....</b>	<b>12</b>
<b>4.2</b>	<b>Docieplenie stropodachu wentylowanego.....</b>	<b>17</b>
<b>4.3</b>	<b>Docieplenie stropodachu niewentylowanego.....</b>	<b>18</b>
<b>4.4</b>	<b>Wymiana stolarki okiennej i drzwiowej .....</b>	<b>19</b>
<b>4.5</b>	<b>Renowacja schodów zewnętrznych .....</b>	<b>19</b>
<b>4.7</b>	<b>Dylatacje budynku .....</b>	<b>20</b>
<b>4.8</b>	<b>Roboty towarzyszące .....</b>	<b>20</b>
<b>4.9</b>	<b>Współczynnik przenikania ciepła stan projektowany .....</b>	<b>21</b>
<b>4.10</b>	<b>Kolorystyka elewacji.....</b>	<b>21</b>
<b>5</b>	<b>Ustalenia końcowe.....</b>	<b>21</b>
<b>5.1</b>	<b>Wpływ inwestycji na środowisko.....</b>	<b>21</b>
<b>5.2</b>	<b>Wpływ planowanej termomodernizacji na stan techniczny budynku.....</b>	<b>22</b>
<b>5.3</b>	<b>Ochrona konserwatora .....</b>	<b>22</b>
<b>5.4</b>	<b>Szkody górnicze.....</b>	<b>22</b>
<b>5.5</b>	<b>Uwagi końcowe .....</b>	<b>22</b>
<b>6</b>	<b>Charakterystyka energetyczna obiektu.....</b>	<b>23</b>

## **1 Dane ogólne**

### **1.1 Podstawa opracowania**

- Podstawę formalną dokumentacji stanowi umowa zawarta pomiędzy Miastem Tomaszów Lubelski, a firmą SOLARSYSTEM s.c. z Myślenic.
- Dokumentacja fotograficzna.
- Wizja w terenie.
- Audyt Energetyczny przedmiotowego budynku.
- Uzgodnienia kolorystyczne i materiałowe z Inwestorem.
- PN-91/B-02025, PN – EN – ISO 6946 - Obliczanie sezonowego zapotrzebowania na ciepło do ogrzewania budynków. Komponenty budowlane i elementy budynku Opór cieplny i współczynnik przenikania ciepła Metoda obliczania.
- Świadectwo ITB nr 530/94 . Metoda „lekka-mokra”
- Instrukcja ITB nr 334/96. Ocieplanie ścian zewnętrznych budynków metoda „lekka”
- Instrukcja ITB nr 334/2002. Bezspoinowy system ocieplania ścian zewnętrznych budynków
- Rozporządzenia Ministra Infrastruktury z dnia 12 kwietnia 2002 r. w sprawie warunków technicznych, jakim powinny odpowiadać budynki i ich usytuowanie (Dz. U. z 2002 r. Nr 75 poz. 690, zm. Dz. U. z 2003 r. nr 33, poz. 270 i późniejszymi zmianami)

### **1.2 Przedmiot opracowania**

Przedmiotem opracowania jest projekt budowlano - wykonawczy termomodernizacji budynku Szkoły Podstawowej Nr 3 – budynek Nr 1 przy ul. Żwirki i Wigury 6 w Tomaszowie Lubelskim.

Opracowanie to stanowić będzie podstawę do wykonania zadań zawartych w „Audycie energetycznym budynku”, czyli:

- ściany zewnętrzne – ocieplić warstwą styropianu samogasnącego gr. 14 cm, o gęstości ok. 15 kg/m<sup>3</sup> o współczynniku przewodności  $\lambda \leq 0,040$  [W/m\*K], opór dyfuzyjny  $\mu < 10$ ,
- ściany piwnic przy gruncie wraz z cokołem – ocieplić warstwą styropianu ekstrudowanego gr. 10 cm o współczynniku przewodności  $\lambda \leq 0,035$  [W/m\*K], wraz z wykonaniem izolacji pionowej przeciwwilgociowej, w części niepodpiwniczonej docieplenie należy wykonać do głębokości 0,30 m poniżej poziomu gruntu wraz z wykonaniem pionowej izolacji przeciwwilgociowej na całej wysokości ścian fundamentowych,
- ościeża okienne i drzwiowe – ocieplić warstwą styropianu samogasnącego EPS70-031 gr. 3 cm, o współczynniku przewodności  $\lambda \leq 0,031$  [W/m\*K],
- stropodach wentylowany – ocieplić warstwą granulatu z wełny mineralnej gr. 16 cm o współczynniku przewodności  $\lambda \leq 0,043$  [W/m\*K],
- stropodach niewentylowany – ocieplić warstwą płyt styropianowych jednostronnie laminowanych papą gr. 15 cm o współczynniku przewodności  $\lambda \leq 0,038$  [W/m\*K],
- wymiana stolarki okiennej i drzwiowej.

Planuje się również wykonanie następujących prac:

- wykonanie nowego pokrycia dachu z papy termozgrzewalnej,



- wymiana istniejącego systemu odprowadzania wody deszczowej,
- montaż systemowych daszków nad drzwiami wejściowymi wraz z systemem odprowadzenia wody deszczowej,
- skucie istniejących doświetli okien piwnicznych,
- zmniejszenie otworów okiennych na poziomie piwnic i w narożach budynku,
- zamurowanie części okien na poziomie piwnic,
- wymiana istniejących balustrad zewnętrznych,
- wymiana obróbek blacharskich,
- remont schodów zewnętrznych,
- zabezpieczenie elewacji przed graffiti,
- wykonanie opaski wokół budynku z kostki brukowej o spadku min. 2%,
- wymiana istniejącej instalacji odgromowej.

### **1.3 Lokalizacja**

Szkoła Podstawowa Nr 3, ul. Żwirki i Wigury 6, 22-600 Tomaszów Lubelski

### **1.4 Inwestor**

Miasto Tomaszów Lubelski, ul. Lwowska 57, 22-600 Tomaszów Lubelski

### **1.5 Forma opracowania**

Projekt budowlano-wykonawczy.

## **2 Informacje o stanie istniejącym**

### **2.1 Informacje podstawowe**

Konstrukcja budynku:

- Budynek wykonany w technologii tradycyjnej. Układ ścian konstrukcyjnych mieszany.
- Ściany: mur z cegły ceramicznej pełnej – grubości 38 cm;
- Ściany piwnic: mur z cegły ceramicznej pełnej – grubości 51 cm;
- Stropy międzykondygnacyjne: płyty żelbetowe kanałowe – grubość 24 cm, warstwy wykończeniowe;
- Stropodach wentylowany: strop gęstożebrowy DZ-3 – grubość 24 cm, izolacja – polepa 15 cm, warstwa betonu, warstwa powietrza wentylowanego  $h_{sr} > 20$  cm, płyty oparte na ściankach ażurowych, warstwa betonu, pokrycie z papy;
- Stropodach niewentylowany (dach) nad salą gimnastyczną: płyty korytkowe – grubość 15 cm, izolacja – styropian – grubość 2 cm, warstwa betonu, pokrycie z papy;
- Posadzka na gruncie: piasek, gruzobeton, papa, warstwa betonu, warstwy wykończeniowe;

- Posadzka na gruncie w Sali gimnastycznej: piasek, gruzobeton, papa, warstwa betonu, powietrze między legarami, ślepa podłoga z desek, parkiet;
- Strop nad piwnicą: strop gęstożebrowy DZ-3 – grubość 24 cm, izolacja – płyta pilśniowa – grubość 2,5 cm, warstwa betonu, warstwy wykończeniowe;
- Stolarka okienna „stara”: okna drewniane zespolone, podwójnie szkolne oraz PCV jednoramowe z szybą zespoloną jednokomorową;
- Drzwi zewnętrzne „stare”: stalowe i drewniane oraz „nowe” aluminiowe.

Źródło ciepła:

Budynek zasilany jest z własnej wbudowanej kotłowni opalanej sieciowym gazem ziemnym. Kotłownia dwufunkcyjna, pokrywa potrzeby cieplne na cele c.o. i c.w.u.

Instalacja grzewcza:

Instalacja rozprowadzająca stara z rur stalowych. Grzejniki stare żeliwne członowe oraz rurowe ożebrowane. Brak zainstalowanych przygrzejnikowych zaworów termostatycznych.

Podstawowe informacje dotyczące budynku:

Liczba kondygnacji	2+piwnica
Powierzchnia budynku netto	3 516,30 [m <sup>2</sup> ]
Kubatura części ogrzewanej	11 610,50 [m <sup>3</sup> ]
Współczynnik kształtu A/V	0,49 [l/m]

## 2.2 Podstawowe informacje energetyczne

Stan techniczny budynku pod względem izolacyjności cieplnej jest niezadowalający. Ściany zewnętrzne, stropodach oraz podłoga na gruncie nie spełniają wymagań określonych w Rozporządzeniu Ministra Infrastruktury z dn. 12 kwietnia 2002r. w sprawie warunków technicznych, jakim powinny odpowiadać budynki i ich usytuowanie (Dz.U.Nr 75, poz 690 z późniejszymi zmianami). Docieplenie podłogi na gruncie wiąże się jednak z dużymi trudnościami technicznymi dotyczącymi wykonawstwa, dlatego też rozwiązanie to nie jest brane pod uwagę.

Stan okien i drzwi budzi zastrzeżenia zarówno pod względem technicznym jak i energooszczędnym i zgodnie z Audytem Energetycznym zostały one zakwalifikowane do wymiany.

Dane na podstawie audytu energetycznego:

Współczynniki przenikania ciepła przez przegrody (stan istniejący):

- ściany zewnętrzne	1,151; 1,428 W/m <sup>2</sup> K
- stropodach	1,006; 1,450 W/m <sup>2</sup> K
- podłoga na gruncie / ściana przy gruncie	0,845; 0,647 / 0,834 W/m <sup>2</sup> K
- okna	2,60 W/m <sup>2</sup> K
- drzwi	5,60; 1,80 W/m <sup>2</sup> K

Szczegółowe informacje dotyczące aktualnego stanu energetycznego budynku zawiera „Audyt energetyczny budynku”, który stanowi podstawę niniejszego opracowania.

### **3 Przedmiot inwestycji i zakres opracowania dokumentacji**

#### **3.1 Docieplenie i tynkowanie zewnętrznych ścian elewacji**

Zgodnie z zaleceniami „Audytu energetycznego” i wskazanym w nim optymalnym wariantcie energetyczno – ekonomicznym przedsięwzięcia termomodernizacyjnego dotyczącego docieplenia ścian zewnętrznych budynku projektuje się następujące rozwiązanie – wykonanie docieplenia ścian zewnętrznych metodą „lekką mokrą” (bezspoinową – BSO) na styropianie samogasnącym odmiany „15” o grubości 14 cm (współczynnik przenikania ciepła  $\lambda \leq 0,040$  [W/mK]) oraz docieplenia ścian piwnic przy gruncie wraz z cokołem metodą „lekką mokrą” (bezspoinową – BSO) na styropianie ekstrudowanym o grubości 10 cm (współczynnik przenikania ciepła  $\lambda \leq 0,035$  [W/mK]) wraz z wykonaniem izolacji przeciwwilgociowej pionowej ścian przy gruncie. W części niepodpiwniczonej docieplenie należy wykonać do głębokości 0,30 m poniżej poziomu gruntu wraz z wykonaniem pionowej izolacji przeciwwilgociowej na całej powierzchni ścian fundamentowych. Przewiduje się prace związane z wykonaniem pełnego zakresu termomodernizacji tj. docieplenia całej wysokości ściany obiektu wraz z wcześniejszym przygotowaniem frontu robót (np. demontaż wszystkich elementów elewacji itp.) i właściwym przygotowaniem istniejącego podłoża pod roboty dociepleniowe. Wykonawca musi sprawdzić stan istniejących wypraw ściennych, ich związek z podłożem oraz ich przydatność do stosowania klejów i zapraw, jak również mocowania kołków. Luźne i nie związane z podłożem fragmenty wypraw należy usunąć.

#### **UWAGA:**

Zastosować styropian o parametrach nie gorszych niż:

- współczynnik przewodzenia ciepła [W/(mK)]  $\lambda \leq 0,040$ ;
- naprężenie ściskające przy 10% odkształceniu względnym [kPa] - CS (10) 70 ( $\geq 70$ )
- zdolność samo gaśnięcia – samogasnący;
- klasa reakcji na ogień – E;
- wytrzymałość na zginanie [kPa] - BS 100 ( $\geq 100$ );
- wytrzymałość na rozciąganie siłą prostopadłą do powierzchni czołowych [kPa] TR 100 ( $\geq 100$ );

Każdy zastosowany system do wykonania ocieplenia ścian zewnętrznych musi być sklasyfikowany jak NRO i posiadać Certyfikaty Zgodności ITB.

Przy wykonywaniu prac należy przestrzegać reżimu technologicznego, stosować wyłącznie elementy systemu określone w Specyfikacji Technicznej oraz Aprobacie Technicznej ETA – 09/0256, (Klasyfikacja Ogniowa NP-02797.8/09/TG)

Przy wykonaniu prac dociepleniowych niezbędna będzie wymiana lub naprawa uszkodzonych elementów elewacji:

- poziome i pionowe płaszczyzny przy oknach i drzwiach wymagają docieplenia pasem styropianu o grubości min. 3 cm oraz malowaniu na kolor elewacji,
- po wykonaniu prac dociepleniowych założone zostaną zdjęte wcześniej elementy na zamontowanych przed dociepleniem odpowiednio dłuższych o grubość ocieplenia wspornikach (lampy, uchwyty flagowe, tablice informacyjne itp.),

- wykonanie nowych elementów elewacji: obróbki blacharskie, system odprowadzenia wody deszczowej – rynny i rury spustowe, parapety zewnętrzne, itp.,
- wykonanie opaski wokół budynku z kostki brukowej o spadku min. 2%, wraz z korytkami do odprowadzenia wody deszczowej,
- zabezpieczenie elewacji przed graffiti.

### **3.2 Charakterystyka wybranego systemu docieplenia**

W przedmiotowym obiekcie proponuje się przyjęcie bezspoinowego systemu ocieplenia. Przy wykonywaniu zewnętrznych warstw docieplenia elewacji wraz z wykończeniem cienkowarstwową wyprawą tynkarską z tynku mozaikowego i silikatowego należy użyć systemowej odmiany metody „lekkiej” ocieplania ścian zewnętrznych budynków, objętej instrukcją ITB, "Ocieplanie ścian zewnętrznych budynków metodą lekką". Zgodnie z w.w. metodą należy przymocować dla ścian elewacyjnych od strony zewnętrznej warstwowo układ elewacyjny, w którym warstwę dociepleniową stanowią płyty ze styropianu, a warstwę elewacyjną – cienka wyprawa tynkarska z podkładem zbrojonym tkaniną szklaną lub siatką systemową. Powinien być to wyrób zawierający substancje hydrofobizujące, które sprawią, że wyprawa elewacyjna nie będzie nasiąkać wodą i będzie mrozoodporna – z dużą odpornością na działanie warunków atmosferycznych oraz odpornością na życie biologiczne (mchy, porosty). W części parterowej, a także na ocieplanych cokołach zaleca się zastosować dwie warstwy siatki zbrojącej do wysokości 2,0 m powyżej poziomu terenu lub tzw. siatkę pancerną. Siatkę pancerną układa się w zaprawie szpachlowej bez zakładek a następnie wykonuje się standardową warstwę zbrojoną. Elewację do wysokości 3 m od poziomu podłoża należy dodatkowo zabezpieczyć przed graffiti.

Styropian samogasnący, osłonięty w technologii lekkiej mokrej docieplania warstwami kleju i tynku strukturalnego jest traktowany jako tzw. układ nierozprzestrzeniający ognia (NRO) wg normy PN-90/B-02867.

W skład w/wym. systemu wchodzi następujące materiały:

- zaprawa klejąca
- płyty ze styropianu samogasnącego odmiany „15” spełniające normę PN-EN13163:2004
- siatka z włókna szklanego o gęstości min. 145 g/m<sup>2</sup>
- łączniki do mechanicznego mocowania układu ociepleniowego
- zaprawa VWS
- farba gruntująca pod tynki silikatowo-silikonowe
- wyprawa tynkarska „kamyczek”
- elementy uzupełniające: profile cokołowe, narożne, przyokienne.

Elementami uzupełniającymi systemu są: kołki do mocowania płyt dociepleniowych, listwy narożnikowe, przyokienne i cokołowe oraz elementy do obróbek szczególnych miejsc elewacji.

Należy stosować wyłącznie wysokiej klasy systemowe komponenty i elementy uzupełniające.

Jako odpowiadające w.w. wymaganiom wybrano produkty, mającej w swojej ofercie wykończenia o wysokim standardzie oraz Aprobatację Techniczną ITB.

Bezspoinowy system docieplenia z zastosowaniem metody „lekkiej” polega na przymocowaniu do ścian zaprawą klejącą oraz łącznikami płyt styropianowych, wzmocnieniu ich siatką z włókna szklanego zatopioną w warstwie zaprawy klejącej, a następnie wykończeniu całości tynkiem.

UWAGA: Należy bezwzględnie stosować się do zaleceń producenta.

### **3.3 Docieplenie stropodachu wentylowanego**

Zgodnie z zaleceniami „Audytu energetycznego” i wskazanym w nim optymalnym wariantcie energetyczno – ekonomicznym przedsięwzięcia termomodernizacyjnego dotyczącego stropodachu wentylowanego projektuje się następujące rozwiązanie – ocieplenie przestrzeni wentylowanej poprzez wdmuchiwanie pneumatyczne z zastosowaniem granulowanej wełny mineralnej o grubości 16 cm współczynnik przenikania ciepła  $\lambda \leq 0,043$  [W/mK].

Na etapie projektowania niemożliwe było sprawdzenie przestrzeni stropowej, dlatego w trakcie prowadzenia prac budowlanych należy przed zasypem dokonać szczegółowego sprawdzenia i w przypadku rozbieżności dokonać korekty grubości warstwy zasypu lub całkowitej zmiany rozwiązania technicznego – po uprzednim uzgodnieniu zmian z Projektantem i Inwestorem. Ponadto przed wykonaniem zasypu należy sprawdzić szczelność zasypywanych przestrzeni – tak aby granulat nie miał możliwości przedostania się do pomieszczeń lub wydostania się na zewnątrz obiektu. Przed wykonaniem robót należy ze stropów całkowicie usunąć gruz i dokonać szczegółowych oględzin.

Wykonaniu prac dociepleniowych stropodachu towarzyszyć będzie wykonanie nowego pokrycia z papy termozgrzewalnej.

Na stropodachu wentylowanym wcześniej należy wykonać demontaż i utylizację istniejącego pokrycia dachu. Nowe pokrycie dachowe zostanie wykonane na oczyszczonym podłożu. Sposób wykonania mocowania izolacji do istniejącej podłoża np. betonu (po usunięciu wierzchnich warstw) zależny będzie od rodzaju i właściwości podłoża, które zostaną poznane w trakcie prowadzenia robót po dokonaniu odkrywek – dlatego decyzja o sposobie mocowania papy podkładowej na stropodachu wentylowanym zostanie podjęta przez Wykonawcę i przedstawiona do akceptacji Projektantowi.

Wszystkie zastosowane rozwiązania zostaną wykonane w ramach jednego wybranego systemu pokrycia dachu z użyciem wyłącznie systemowych akcesoriów uzupełniających.

Istniejące elementy drewniane (kołki, ramy) i inne wykonane z materiałów ulegających rozkładowi powinny zawsze być zbadane, szczególną uwagę należy zwrócić na ich zawilgocenie i wytrzymałość na wyrywanie z betonu w którym są osadzone. Przed montażem nowego pokrycia z papy wszystkie elementy zawilgocone i osłabione muszą zostać usunięte i zastąpione nowymi materiałami.

### **3.4 Docieplenie stropodachu niewentylowanego**

Zgodnie z zaleceniami „Audytu energetycznego” i wskazanym w nim optymalnym wariantcie energetyczno – ekonomicznym przedsięwzięcia termomodernizacyjnego dotyczącego stropodachu niewentylowanego projektuje się następujące rozwiązanie – ocieplenie ze styropianu EPS 200 o grubości 15 cm laminowanego papą (styropapa, współczynnik przenikania ciepła  $\lambda \leq 0,038$  [W/mK]).

Płyty stropodachu dokładnie oczyścić, uzupełnić ubytki w wylewce cementowej i całą powierzchnię zabezpieczyć środkiem grzybobójczym oraz zagruntować. Na tak przygotowane podłoże przykleić płyty styropianowe. Jako zaprawę klejącą użyć elastyczną masę bitumiczną lub zastosować klej poliuretanowy do styropianu, który będzie stanowić dodatkową izolację przeciwwilgociową. Po wykonaniu ocieplenia należy wykonać nowe pokrycie dachowe z papy termozgrzewalnej.

Wszystkie zastosowane rozwiązania zostaną wykonane w ramach jednego wybranego systemu pokrycia dachu z użyciem wyłącznie systemowych akcesoriów uzupełniających.

Istniejące elementy drewniane (kolki, ramy) i inne wykonane z materiałów ulegających rozkładowi powinny zawsze być zbadane, szczególną uwagę należy zwrócić na ich zawilgocenie i wytrzymałość na wyrywanie z betonu w którym są osadzone. Przed wykonaniem nowego pokrycia stropodachu wszystkie elementy zawilgocone i osłabione muszą zostać usunięte i zastąpione nowymi materiałami.

### **3.5 Wymiana stolarki okiennej i drzwiowej**

Zgodnie z zaleceniami „Audytu energetycznego” i wskazanym w nim optymalnym wariantem energetyczno – ekonomicznym przedsięwzięcia termomodernizacyjnego dotyczącego stolarki okiennej i drzwiowej projektuje się następujące rozwiązanie – wymiana „starych” okien drewnianych i PCV (ze względu na ich zły stan techniczny) na okna PCV oraz „starych” drzwi drewnianych i stalowych na drzwi aluminiowe. Okna „stare” drewniane i PCV o współczynniku przenikania ciepła  $U=2,60$  [W/m<sup>2</sup>K] wymagają wymiany na „nowe”, PCV, o współczynniku przenikania ciepła  $U\leq 1,80$  [W/m<sup>2</sup>K], wyposażone w nawiewniki higrosterowane montowane w górnych ramach okiennych. Drzwi zewnętrzne „stare” drewniane i stalowe o współczynniku przenikania ciepła  $U=5,60$  oraz  $2,50$  [W/m<sup>2</sup>K] wymagają wymiany na „nowe”, aluminiowe, ocieplone o współczynniku przenikania ciepła  $U\leq 1,80$  [W/m<sup>2</sup>K]. Otwory okienne na poziomie piwnic oraz w narożach budynku należy zmniejszyć poprzez nadmurowanie wykonane z cegły pełnej do wysokości umożliwiającej zamontowanie okien zgodnie z zestawieniem stolarki okiennej i drzwiowej oraz umożliwiając wykonanie docieplenia. Okna z symbolem ‘ należy wyposażać w okucia i szyby antywłamaniowe.

## **4 Opis przyjętych rozwiązań projektowych**

### **4.1 Docieplenie ścian zewnętrznych**

Termomodernizacja obiektu polegać będzie na dociepleniu elewacji budynku styropianem tzw. metodą „lekką-moką” z użyciem, jako materiału dociepleniowego dla elewacji, samogasnącego styropianu z wykończeniem z systemowego tynku mozaikowego i silikatowego elewacji. Wykonanie nowych elementów elewacji ze względu na zły stan techniczny polegać będzie na ich wymianie jak rynny rury spustowe, parapety zewnętrzne itp. Elewacje na wysokości do 2 m nad poziom terenu należy dodatkowo zabezpieczyć poprzez zastosowanie dwóch warstw siatki zbrojącej lub siatki pancernej układanej „na styk”. Elewację do wysokości 3 m od poziomu podłoża należy dodatkowo zabezpieczyć przed graffiti.

W skład systemu metody „lekkiej - mokrej” wchodzi następujące materiały:

- zaprawa klejowa,
- płyty styropianu samo gasnącego,
- łączniki do mechanicznego mocowania układu ociepleniowego,
- tkanina szklana lub siatka z włókna szklanego,
- podkład tynkarski,
- warstwa zewnętrzna cienkowarstwowego tynku mozaikowego i silikatowego,
- farba silikatowa wg projektu kolorystyki.

Prace związane z wykonaniem ocieplenia należy przeprowadzić zgodnie z Instrukcją ITB nr 334/96 "Ocieplanie ścian zewnętrznych budynków metodą lekką" oraz ściśle wg wytycznych producenta wybranego systemu.

#### **4.1.1 Przygotowanie podłoża**

Wszystkie materiały, narzędzia i sprzęt winny być przygotowane zgodnie ze specyfikacją. Materiały powinny odpowiadać wymaganiom norm i aprobat technicznych oraz posiadać świadectwa jakości. Wszystkie elementy wyposażenia technicznego wchodzące w skład elewacji, takie jak: rynny, rury spustowe i lampy powinny zostać zdemontowane, a następnie w miarę konieczności odnowione, bądź wymienione na nowe.

Przed przystąpieniem do prac dociepleniowych należy dokładnie oczyścić podłoże z kurzu, wykwitów solnych, osadów biologicznych, luźnych cząstek mineralnych, zatluczeń, zaoliwień, itp.. Sprawdzeniu powinien zostać poddany również stopień nasiąkliwości podłoża. Jeśli podłoże jest zbyt chłonne, lub nadmiernie się osypujące wymaga gruntowania, które wzmacnia jego spoiwość.

Sprawdzenia wymaga również stan techniczny podłoża, które powinno być suche, nośne i równe. Nierówności, defekty i ubytki skuć lub ewentualnie wyrównać zaprawą tynkarską (Podłoże powinno być równe w zakresie odchyień powierzchni i krawędzi). Jeśli nierówność przekroczy 20 mm, należy zastosować materiał termoizolacyjny o odpowiedniej (zmiennej) grubości. W przypadku stwierdzenia słabej przyczepności (słabe tynki, odspojone powłoki malarskie, niewiązane cząstki muru) warstwy te należy usunąć. Nierówności i ubytki należy wcześniej wyrównać zaprawą wyrównawczą murarską. Konieczne jest wykonanie próby przyczepności zanim przystąpi się do mocowania płyt styropianowych. Próbkę styropianu należy przyklejać w różnych miejscach elewacji i po wyschnięciu kleju oderwać. Jeżeli rozerwanie nastąpi w grubości styropianu oznacza to, że podłoże posiada odpowiednią przyczepność. Jeżeli próba zakończy się niepowodzeniem, tzn. przyklejony kawałek styropianu zostanie oderwany wraz z warstwą zewnętrzną elewacji powierzchnie należy zagruntować preparatem głęboko penetrującym. Jeżeli po zagruntowaniu podłoże okaże się dalej niestabilne należy uwzględnić dodatkowe mocowanie mechaniczne i odpowiednie przygotowanie podłoża.

#### **4.1.2 Ocieplenie ścian przy gruncie**

W ramach prac termomodernizacyjnych budynku należy przewidzieć wykonanie docieplenia oraz pionowej izolacji ścian w gruncie. Przed nakładaniem izolacji przeciwwilgociowej należy przeprowadzić odgrzybianie ścian oraz uzupełnić wszystkie ubytki. Na tak przygotowane podłoże zastosować grunt bitumiczny np. CP 41 lub rozwodniony CP 43. W narożach wykonać fasety za pomocą mas bitumicznych CP 48 XPRESS, CP 44 lub CP 43. Na tak przygotowaną powierzchnię należy nałożyć izolację bitumiczną np. CP 43 a następnie przykleić płyty styropianu ekstrudowanego. Na zewnętrzną powierzchnię płyt styropianu ekstrudowanego należy zastosować ponownie grunt bitumiczny np. CP 41 lub rozwodniony CP 43. W narożach wykonać fasety za pomocą mas bitumicznych CP 48 XPRESS, CP 44 lub CP 43. Na tak przygotowaną powierzchnię należy nałożyć izolację bitumiczną np. CP 43 w którą należy wtopić siatkę z włókna szklanego. Dodatkowo izolację przeciwwilgociową zaleca się zabezpieczyć poprzez zastosowanie folii tłoczonej. Po wyschnięciu masy i nałożeniu włókniny ochronnej można zasypać wykop.

**UWAGA:** Odslonięcie ścian fundamentowych wykonać odcinkowo. Wykop należy zabezpieczyć zgodnie z przepisami BHP, dodatkowo chronić przed deszczem.

Po wykonaniu robót izolacyjnych wykopy zasypać gruntem z wykopu zagęszczając warstwami gr. 15 cm. Wokół budynku należy wykonać opaskę z kostki brukowej gr. 6 cm i szerokości 70 cm na podsypce cementowo-piaskowej, z dodatkowym zabezpieczeniem obrzeżem betonowym, ze spadkiem od ściany budynku. Połączenie izolacji termicznej z kostką zabezpieczyć uszczelniaczem poliuretanowym.

UWAGA: Odsłonięcie ścian fundamentowych wykonać odcinkowo. Wykop należy zabezpieczyć zgodnie z przepisami BHP, dodatkowo chronić przed deszczem.

#### **4.1.3 Mocowanie płyt styropianowych**

Montaż płyt styropianowych należy zacząć od zamontowania listwy startowej w dolnej części. Listwa startowa z metalu nierdzewnego powinna mieć szerokość 3 mm większą od płyty styropianowej. Należy ją mocować w poziomie i w płaszczyźnie w odstępach ok. 30 cm przy pomocy wbijanych łączników. Należy bezwzględnie mocować końce listwy. Listwy łączyć przy pomocy plastikowych złączek, a w narożach budynku mocować listwy narożne. Styropian należy przyklejać do podłoża przy pomocy kleju, którego specyfikacje są zgodne z przyjętym dociepleniem systemowym. Klej należy nakładać tzw. metodą punktowo-krawędziową, ilość kleju powinna być każdorazowo tak dobrana, że po dociśnięciu płyty do podłoża powinien on pokryć min. 60 % powierzchni (jeśli podłoże nie jest wystarczająco spójne może zajść potrzeba pokrycia 100% powierzchni i/lub zastosowania dodatkowych kołków mocujących). Nierówności podłoża do 10 mm można wyrównywać zaprawą klejowo-szpachlową. Przestrzegać zaleceń zawartych w aktualnych wytycznych wykonywania ociepleń ścian zewnętrznych budynków producenta systemu. Płytę z nałożonym klejem należy każdorazowo przyłożyć do ściany w wybranym miejscu i docisnąć (dobić) do podłoża. Boczne krawędzie płyt ocieplających powinny do siebie szczelnie przylegać, a masa klejąca nie powinna między nie wnikać (wnikanie masy klejącej pomiędzy płyty powoduje powstawanie mostków termicznych, których należy bezwzględnie unikać). Płyty należy układać mijankowo zarówno na powierzchni ścian jak i na narożnikach. Grubość warstwy klejowo powietrznej może przy większych wklęsłościach podłoża wynosić do 25 - 30 mm z jednoczesnym zachowaniem min. 60 % przyklejonej powierzchni netto. Przy większych odchyłkach celowe jest ich niwelowanie poprzez użycie w wymagających tego miejscach styropianu o różnej grubości.

Należy wykonać dodatkowe mocowanie docieplenia (w miejscach o wątpliwej przyczepności podłoża, lub w miejscach szczególnie trudnych) przy pomocy przeznaczonych do tego dybli z tworzywa sztucznego w ilości 4 szt./m<sup>2</sup>. Dyble osadzić, opierając talerzyki o powierzchnię ocieplenia i zależnie od rodzaju kołka wbijać lub wkręcać trzpienie do oporu. Prawidłowo osadzone dyble nie powinny wystawać żadnym fragmentem więcej niż 1 mm ponad powierzchnię a w przypadku ich zagłębienia w ociepleniu niedopuszczalne jest uszkodzenie struktury styropianu. Dodatkowe mocowanie można wykonać po upływie 24 godzin od przyklejenia płyt. Głębokość zakotwienia kołków w warstwie konstrukcyjnej ściany powinna wynosić min. 5 cm. Dodatkowo należy wykonać uszczelnienia styków styropianu ze stolarką, ślusarką i obróbkami blacharskimi przy pomocy trwale elastycznej masy systemowej oraz listwy lub sznura dylatacyjnego z pianki.

Wskazówki wykonawcze:

- Przeszlifowanie lica styropianu powoduje usunięcie jego gładkiej zewnętrznej warstwy, znacznie zwiększając przyczepność zaprawy klejącej do jego powierzchni.
- Po operacjach szlifowania każdorazowo należy usunąć pozostały pył.



- Niedopuszczalne jest pozostawienie uskoków sąsiednich płyt w warstwie termoizolacyjnej, ponieważ stwarza to ryzyko uszkodzenia warstwy zbrojonej w miejscu występowania skokowych zmian jej grubości.

Ponieważ styropian jest mało odporny na długotrwałe oddziaływanie promieni UV, należy ograniczać czas ekspozycji płyt na słońcu, a po naklejeniu ich na elewację możliwie szybko przystąpić do zabezpieczenia powierzchni, przynajmniej poprzez naniesienie na warstwy masy klejowej wraz z wtopioną w nią siatką zbrojącą.

#### **4.1.4 Wykonanie warstwy zbrojonej**

Warstwa zbrojona może zostać wykonana nie wcześniej niż po trzech dniach od przyklejenia płyty. Warstwa zbrojona na powierzchni styropianu wykonywana jest jako minimum 3 mm grubości gładź z kleju systemowego, w którym zostaje zatopiona specjalnie przeznaczona do tego celu atestowana siatka zbrojąca z włókien szklanych. Nałożony klej zachowuje odpowiednią plastyczność przez około 10-30 minut w zależności od temperatury i wilgotności względnej powietrza. Dlatego należy unikać pracy przy bezpośrednim nasłonecznieniu i silnym wietrze. W tak naniesionym kleju należy zatopić i zaszpachlować na gładko siatkę zbrojącą. Poszczególne pasma siatki układać pionowo lub poziomo z zakładem szerokości min. 5 cm. Zakłady siatki nie mogą pokrywać się ze spoinami między płytami styropianowymi. Minimalne otulenie siatki wynosi 1 mm. Nie należy pozostawiać, nawet miejscami siatki bez otulenia. Po 2 dniach, można przystąpić do wykonywania podkładu tynkarskiego. Strefy budynku szczególnie narażone na uszkodzenia mechaniczne (ściany parteru do wysokości 2 m powyżej terenu oraz ściany przy tarasach i balkonach), powinny być wzmocnione dodatkową warstwą siatki pancernej. Na narożnikach budynku siatka powinna być wywinięta po 15 cm poza narożnik z każdej strony. Przed zatopieniem siatki, na wszystkich narożnikach wypukłych budynku oraz na narożnikach ościeży drzwi należy wkleić aluminiowe listwy narożne. Prace związane z wykonaniem warstwy zbrojonej powinny być wykonywane przy stabilnej wilgotności powietrza w temperaturze otoczenia od +5° do +25°C na powierzchniach nie narażonych na bezpośrednią operację słońca i wiatru.

NIE WOLNO wykonywać warstwy zbrojonej metodą zaszpachlowywania klejem uprzednio rozwieszoną na ociepleniu siatki!

#### **4.1.5 Wykonanie podkładu tynkarskiego**

Pod tynki cienkowarstwowe należy wykonać podkład z silikatowej masy tynkarskiej. Podkład należy stosować bez rozcieńczania, w temperaturach od +5°C do +25°C. Nakładać w jednej warstwie, przy pomocy pędzla lub wałka malarskiego. Czas wysychania zależnie od warunków atmosferycznych i wynosi od 4 do 6 godzin.

#### **4.1.6 Wykonanie warstwy tynkarskiej**

Warstwa tynkarska winna być tynkiem silikatowym o strukturze „baranka” o uziarnieniu 1,5 lub 2,0 mm, wykonanej w odpowiednim systemie ociepleń. Czynności nakładania i fakturowania tynków silikatowych mogą być prowadzone w temperaturach od +5°C do +25°C, przy unikaniu bezpośredniego nasłonecznienia, silnego wiatru oraz deszczu. Materiał należy naciągać na podłoże rozprowadzając go równomiernie w cienkiej warstwie przy pomocy pacy stalowej gładkiej. Nadmiar tynku ściągnąć również pacą stalową gładką do warstwy o grubości ziarna. Zdejmowany materiał odkładać do pojemnika roboczego. Po przemieszaniu nadaje się on do dalszego użycia. Wydobywanie żądanej struktury tynku odbywa się przy pomocy płaskiej pacy

z tworzywa sztucznego poprzez zatarcie świeżo nałożonego materiału. Tynki o strukturze rowkowej należy zcierać ruchami podłużnymi – pionowymi albo poziomymi. Na przygotowane, zagruntowane podłoże należy naciągać tynk warstwą o grubości ziarna kruszywa i wygładzać mokry tynk, stale w tym samym kierunku, przy pomocy gładkiej pacy ze stali nierdzewnej. Niejednorodna faktura oraz zbyt długie zagładzanie tynku może spowodować różnicę w odcieniu jej koloru. Tynkowaną powierzchnię należy chronić przed nasłonecznieniem, działaniem wiatru i deszczu. Przerwy technologiczne należy z góry zaplanować (np.: w narożnikach i załamaniach budynku, pod rurami spustowymi, na styku kolorów itp.). Czas wysychania tynku zależy od podłoża, temperatury i wilgotności względnej powietrza wynosi od ok. 12 do 48 godzin. W warunkach podwyższonej wilgotności i temperatury około +5° C czas wiązania tynku może być wydłużony. Należy tak skoordynować całość prac przy elewacjach obiektu, aby każdorazowo sprawdzać łączenie elementów elewacji (rynien, parapetów, balustrad, szafek gazowych czy elektrycznych itp.) z tynkowaną ścianą i wcześniej przygotować mocowanie w postaci kotew, docelowego osadzenia elementu lub wykonać fragmenty tynku w miejscach później niedostępnych. Nie wcześniej niż po 3 dniach pomalować tynk farbą silikatową.

#### **4.1.7 Wykonanie powłoki malarskiej**

Do wykonania powłoki malarskiej należy przystąpić po wyschnięciu wyprawy tynkarskiej. Pod farbę silikatową należy zastosować preparat gruntujący jako podkład wzmacniający podłoże. Preparat nanosi się na podłoże w postaci nierozcieńczonej, wałkiem lub pędzlem, na wyschniętą powierzchnię ściany. Pomalowaną powierzchnię należy chronić przed działaniem czynników atmosferycznych. Przerwy technologiczne winny być odpowiednio wcześniej zaplanowane i zlokalizowane np. w narożnikach, załamaniach budynku, pod rurami spustowymi lub na styk kolorów. W celu uniknięcia różnic w odcieniach koloru należy stosować farby o tej samej dacie produkcji. Proponowane technologie i materiały powinny posiadać wszelkie wymagane przepisami świadectwa dopuszczenia ich do stosowania w budownictwie. Wszystkie wyroby należy stosować zgodnie z zasadami podanymi w normach i wytycznych zawartych w świadectwie ich dopuszczenia, należy przestrzegać zaleceń zdrowotnych i okresów karencyjnych wskazanych przez PZH, wszelkich zaleceń BN oraz podanych w świadectwach ITB.

Rury spustowe, instalację odgromową, nowe podokienniki oraz pozostałe elementy elewacyjne należy zamontować po wyschnięciu farby. Miejsca przebieg elewacji w wyniku montażu, dodatkowo należy uszczelnić silikonem bezbarwnym odpornym na warunki atmosferyczne oraz promieniowanie UV.

Rynny i rury spustowe:

Przewiduje się demontaż i montaż nowych, w kolorze RAL 8016 wszystkich rynien i rur spustowych. Elementy mocujące rury spustowe do ściany budynku winny zostać przedłużone o grubość ocieplenia ścian w celu umożliwienia montażu.

Parapety:

Ze względu na docieplenie ściany styropianem o grubości 14 cm projektowane są nowe parapety zewnętrzne z blachy stalowej powlekanej grubości 0,55 mm, w kolorze RAL 8016 wraz z wykończeniem systemowym (kształtki plastikowe w kolorze parapetów).

Obróbki blacharskie:

Roboty termomodernizacyjne wymagają wymiany istniejących obróbek blacharskich na nowe, dostosowane do nowej grubości ściany. Przewiduje się obróbki blacharskie z blachy stalowej powlekanej grubości 0,55 mm, w kolorze RAL 8016.

Inne urządzenia elewacyjne:

Skrzynki elektryczne, złącza elektryczne, pozostałe szafki i skrzynki zostaną odnowione i zamontowane ponownie w licu finalnego wykończenia ściany i pomalowane w kolorze pozostałych urządzeń towarzyszących – RAL 8016. Konieczne jest docieplenie (w miarę możliwości) ww. skrzynek i szafek na tylnej ścianie wewnątrz płytami wełny mineralnej z folią aluminiową (skrzynki elektryczne bez folii). Niezbędne jest zainstalowanie wszelkich izolacji przeciwwodnych i termicznych z należytą starannością i z uwzględnieniem wszelkich norm i przepisów w celu uniknięcia nieszczelności i mostków termicznych.

Po zakończeniu prac dociepleniowych wokół budynku należy wykonać opaskę z kostki brukowej (gr. 6 cm i szerokości 0,7 m) na podsypce cementowo-piaskowej, z dodatkowym zabezpieczeniem obrzeżem betonowym 6x20X100cm. Kostka brukowa w kolorze szarym, obrzeże – kolor szary. Kostka powinna wystawać nad obrzeże około 1,5÷2 cm; kostkę ułożyć ze spadkiem od ściany budynku. Dodatkowo na wysokości rur spustowych należy ułożyć korytka umożliwiające odprowadzenie wody deszczowej

#### **4.2 Docieplenie stropodachu wentylowanego**

Ocieplenie stropodachu wentylowanego wykonać przy użyciu wełny mineralnej granulowanej metodą wdmuchiwania pneumatycznego. Należy zastosować wełnę charakteryzującą się dobrą izolacyjnością cieplną  $\lambda=0,043$  [W/(m\*K)] o gęstości 50-100 kg/m<sup>3</sup>, niepalną, trwałą, która po ułożeniu nie osiada (max. do 10%), odporną na korozję biologiczną, mikrobiologiczną oraz chemiczną, o niskim oporze dyfuzyjnym.

Przygotowanie podłoża:

- usunięcie starego pokrycia dachowego ;
- wykonanie otworów technologicznych w stropie.

Po uprzednio przygotowanym podłożu przez wykonane otwory, należy wtłoczyć do przestrzeni wentylowanej granulaty z wełny mineralnej o grubości odpowiedni 16 cm. Izolacja termiczna powinna być ułożona równą warstwą bez przerw i ubytków. Grubość warstwy należy sprawdzać co najmniej w 5 pkt. na każde 100 m<sup>2</sup> powierzchni ocieplanego stropodachu. Po zakończeniu prac ociepleniowych należy zakryć otwory technologiczne, a następnie wykonać nowe pokrycie dachu z papy termozgrzewalnej.

Pokrycie dachowe wykonać zgodnie z normą PN-B-02361: 1999. Papa termozgrzewalna jest przeznaczona do przyklejania do podłoża oraz sklejania dwóch warstw metodą zgrzewania tj. przez podgrzanie spodniej powierzchni warstwy papy płomieniem palnika gazowego do momentu nadtopienia masy powłokowej. Przy przyklejaniu pap termozgrzewalnych za pomocą palnika na gaz propan-butan, należy przestrzegać następujących zasad:

- palnik powinien być ustawiony w taki sposób, aby jednocześnie podgrzewał podłoże i wstęgę papy od strony antyadhezyjnej;
  - w celu uniknięcia zniszczenia papy, działanie płomienia powinno być krótkotrwałe, a płomień palnika powinien być ciągle przemieszczany w miarę nadtopiania masy powłokowej;
  - niedopuszczalne jest miejscowe nagrzewanie papy, prowadzenie do nadmiernego spływu masy asfaltowej lub jej zapalenie;
  - fragment wstęgi papy z nadtopioną powłoką asfaltową należy natychmiast docisnąć do ogrzewanego podłoża wałkiem o długości równej szerokości pasma papy;
  - stosować zakłady papy minimum 10 cm.

### **4.3 Docieplenie stropodachu niewentylowanego**

Ocieplenie stropodachu niewentylowanego należy wykonać z zastosowaniem styropapy EPS 200, sklasyfikowaną jako NRO (nierozprzestrzeniająca ognia), o gr. 15 cm. Zastosować płyty jednostronnie laminowane z rdzeniem ze styropianu EPS 200 w układzie klejonym. Właściwie przygotować podłoże - usunąć istniejące pokrycie stropodachu, płyty stropodachu dokładnie oczyścić i całą powierzchnię zabezpieczyć środkiem grzybobójczym. Na przygotowane podłoże przykleić płyty styropianowe. Jako zaprawę klejącą użyć elastyczną masę bitumiczną lub zastosować keję poliuretanową do styropianu, która będzie stanowić dodatkową izolację przeciwwilgociową. Po wykonaniu ocieplenia należy wykonać nowe pokrycie dachowe z papy termozgrzewalnej.

Płyty kleić klejem wg wytycznych producenta. Wzmocnić mocowanie poprzez zastosowanie łączników mechanicznych w strefie narożnej i krawędziowej. Należy zastosować łączniki w ilości: 9 szt./m<sup>2</sup> w strefie narożnej, 6 szt./m<sup>2</sup> w strefie krawędziowej. Głębokość kotwienia min. 6 cm.

Krycie dachu papą termozgrzewalną, sklasyfikowaną jako NRO.

Należy wykonać kominki wentylacyjne wg zaleceń producenta (ok. 1/40 m<sup>2</sup>).

Wykonać obróbki murków ogniowych, attyk, kominków wentylacyjnych itp.

Do prac dekarских używać izoklinów styropianowych. Obróbki attyk wyciągnąć w górę na wysokość min. 20 cm. Zakończenie obróbki papowej należy zabezpieczyć listwą dociskową mocowaną dyblami do muru w rozstawie ok. 25 cm.

#### **UWAGA:**

Należy podnieść przez podmurowanie wszystkie kominy i murki ogniowe (wykonane z cegły przez podmurowanie, deflektory przez uzupełnienie części stalowej), które nie spełniają normy dla przewodów kominowych. Wyloty przewodów kominowych muszą znajdować się min. 30 cm powyżej powierzchni dachu oraz w odległości mierzonej w kierunku poziomym od tej powierzchni co najmniej 1,0 m.

Pokrycie dachowe wykonać zgodnie z normą PN-B-02361: 1999. Papa termozgrzewalna jest przeznaczona do przyklejania do podłoża oraz sklejania dwóch warstw metodą zgrzewania tj. przez podgrzanie spodniej powierzchni warstwy papy płomieniem palnika gazowego do momentu nadtopienia masy powłokowej. Przy przyklejaniu pap termozgrzewalnych za pomocą palnika na gaz propan-butan, należy przestrzegać następujących zasad:

- palnik powinien być ustawiony w taki sposób, aby jednocześnie podgrzewał podłoże i wstęgę papy od strony antyadhezyjnej;
- w celu uniknięcia zniszczenia papy, działanie płomienia powinno być krótkotrwałe, a płomień palnika powinien być ciągle przemieszczany w miarę nadtopiania masy powłokowej;
- niedopuszczalne jest miejscowe nagrzewanie papy, prowadzenie do nadmiernego spływu masy asfaltowej lub jej zapalenie;
- fragment wstęgi papy z nadtopioną powłoką asfaltową należy natychmiast docisnąć do ogrzewanego podłoża wałkiem o długości równej szerokości pasma papy;
- stosować zakłady papy minimum 10 cm.

Przed położeniem nowego pokrycia z papy termozgrzewalnej należy wykonać demontaż i utylizację istniejącego pokrycia dachu oraz uzupełnić braki w wylewce cementowej. Nowe pokrycie dachowe zostanie wykonane na oczyszczonym i zagruntowanym podłożu.

Odprowadzenie wody odbywać się będzie rynną z kształtowników stalowych z obróbką z blachy stalowej powlekanej i rurą spustową (również z blachy stalowej powlekanej, kolor RAL 8016).

#### **4.4 Wymiana stolarki okiennej i drzwiowej**

Zgodnie z zaleceniami „Audytu energetycznego” i wskazanym w nim optymalnym wariantcie energetyczno – ekonomicznym przedsięwzięcia termomodernizacyjnego dotyczącego stolarki okiennej i drzwiowej projektuje się następujące rozwiązanie – wymiana „starych” okien i drzwi na okna PCV i drzwi aluminiowe. Okna „stare” drewniane oraz okna PCV – ze względu na ich zły stan techniczny o współczynniku przenikania ciepła  $U=2,60$  [ $W/m^2K$ ] wymagają wymiany na „nowe”, PCV, o współczynniku przenikania ciepła  $U\leq 1,80$  [ $W/m^2K$ ], wyposażone w nawiewniki higrosterowane montowane w górnych ramach okiennych. Drzwi zewnętrzne „stare” drewniane i stalowe o współczynniku przenikania ciepła  $U=5,60$  oraz  $2,50$  [ $W/m^2K$ ] wymagają wymiany na „nowe”, aluminiowe, ocieplone o współczynniku przenikania ciepła  $U\leq 1,80$  [ $W/m^2K$ ].

Okna wykonane z profili PCV, 5-komorowe; współczynnik przenikania ciepła dla całego okna  $U\leq 1,80$  [ $W/m^2K$ ]; współczynnik izolacyjności akustycznej  $R_w>33dB$ ; okucia uchylno-rozwierane; okucia rozszczelniające w skrzydle uchylno-rozwiernym; szyby zespolone, ciepłochronne float 4/16/4; 3-uszczelka – modyfikowane tworzywo, nawiewniki higrosterowane dwustrumieniowe (zakres pracy od 30 do 70% wilgotności względnej w pomieszczeniu, przepływ powietrza od 5 do 35  $m^3/h$ , okna należy wyposażyć w klamki z blokadą błędnego położenia oraz możliwością mikrouchylenia.

Drzwi wykonane z profili aluminiowych – ościeżnica i skrzydła drzwiowe, ocieplone; współczynnik przenikania ciepła dla całych drzwi  $U\leq 1,80$  [ $W/m^2K$ ]; współczynnik izolacyjności akustycznej  $R_w>30dB$ ; 3-uszczelka – modyfikowane, szyby zespolone, bezpieczne, ciepłochronne float, zawiasy wzmacniane, regulowane, wyposażone w samozamykacz i zamek patentowy z kompletem kluczy.

Robotom dotyczącym wymiany okien towarzyszyć będzie montaż nowych parapetów zewnętrznych wykonanych z blachy stalowej powlekanej oraz wewnętrznych z aglomarmuru o grubości 3 cm i szerokości 35 cm.

Po zamontowaniu okien i drzwi uzupełnić :

- na ościeżach wewnętrznych - tynk cementowo-wapienny kat. III i pomalować akrylową farbą emulsyjną w kolorach dostosowanych do koloru danego pomieszczenia,
- na ościeżach zewnętrznych - tynk cementowo-wapienny kat. III,

#### **4.5 Renowacja schodów zewnętrznych**

Schody zewnętrzne wymagają częściowej renowacji. Zakres prac remontowych dotyczyć będzie napraw elementów betonowych przez uzupełnienie powierzchni preparatami odtwarzającymi ich pierwotny kształt. Dodatkowo wyremontowane nawierzchnie schodów należy wyłożyć płytkami gresowymi o formacie 30x30 przeznaczonymi do użytku zewnętrznego, antypoślizgowe (np.R12), mrozooodporne. Przy wszystkich schodach zewnętrznych należy zamontować balustrady stalowe malowane proszkowo w na kolor zgodny RAL 8016.

#### **4.6 Montaż systemowego zadaszenia nad drzwiami zewnętrznymi**

Należy zamontować zadaszenia systemowe nad drzwiami wejściowymi do budynku. Projektuje się zadaszenia o długości 4,0 m, wysięgu 2,5 wykonane z poliwęglanu na systemowej

konstrukcji stalowej oraz zadaszenie o długości 2,5 i 1,5 m, i wysięgu 1,0 m wykonane z poliwęglanu na lekkiej systemowej konstrukcji aluminiowej. Całość prac montażowych wykonać np. według systemu NEXT lub równoważnego.

Mocowanie daszków do istniejących profili w elewacji budynku wg rys. nr D19 oraz instrukcji montażu.

UWAGA:

Przed zamówieniem systemowego rozwiązania daszka - dokonać pomiarów z natury.

#### **4.7 Dylatacje budynku**

Przewiduje się odtworzenie dylatacji systemowych pomiędzy poszczególnymi segmentami budynków, wykonanie dylatacji warstwy termoizolacyjnej – dylatację wykonać zgodnie z rysunkiem nr D11.

#### **4.8 Roboty towarzyszące**

Wraz z pracami termomodernizacyjnymi prowadzonych jest szereg robót towarzyszących związanych z naprawami, remontami czy wymianą elementów budynku:

- ocena stanu technicznego wypraw ściennych. W przypadku stwierdzenia nieprawidłowości (odspojenia tynków, niestabilne, luźne podłoże) należy oczyścić, uzupełnić podłoże, wykonać dodatkowe mocowania,
- wykonanie ocieplenia wokół okien,
- montaż nowych parapetów z blachy stalowej powlekanej grubości 0,55 mm w kolorze RAL 8016 dla wszystkich okien,
- demontaż, wymiana na nowe (kolorystyka zgodnie z projektem – kolor RAL 8016 wszystkich rynien i rur spustowych, przy montażu należy uwzględnić grubość warstwy docieplenia,
- prace naprawcze wypraw elewacji,
- zamurowanie części okien oraz zmniejszenie otworów okiennych,
- skucie doświetli przy oknach na poziomie piwnic,
- wykonanie nowego pokrycia stropodachu,
- wykonanie opaski wokół budynku z kostki brukowej o spadku min. 2%,
- demontaż, odnowa i ponowny montaż wszystkich skrzynek elewacyjnych, kratak wentylacyjnych, itd. (wszystkie odnowione w kolorze RAL 8016),
- remont schodów zewnętrznych wraz z wypłytkowaniem ich powierzchni,
- montaż systemowych daszków nad drzwiami wejściowymi wraz z systemem odprowadzenia wody deszczowej,
- wymiana istniejących balustrad na balustrady stalowe malowane proszkowo,
- montaż skrzynek naściennych przy skrzynkach telekomunikacji,
- montaż daszków osłonowych nad kamerami,
- wymiana instalacji odgromowej, nową instalację odgromową należy prowadzić pod dociepleniem w rurach osłonowych, dodatkowo należy przewidzieć montaż skrzynek umożliwiających badanie instalacji odgromowej.

Przed przystąpieniem do ocieplania ścian należy zdemontować istniejące obróbki blacharskie (podokienniki). Po wykonaniu ocieplenia zamontować nowe elementy obróbek wykonane z blachy stalowej powlekanej gr. 0,55 mm z powłoką w kolorze zgodnym z kolorystyką budynku zawartą w projekcie. Przed zamontowaniem parapetów zewnętrznych, należy wykonać warstwę spadkową. Parapety wypuścić poza lico ściany 5 cm. Styk połączenia tynku i blachy zabezpieczyć silikonem. Nie dopuszcza się wykonania parapetów okiennych łączonych z dwóch i więcej elementów blachy. Sztywność parapetu można poprawić poprzez zastosowanie odpowiednio wyprofilowanego stalowego płaskownika 30x3 mm.

Po zakończeniu wymiany stolarki okiennej i drzwiowej należy przeprowadzić prace związane z przywróceniem stanu pierwotnego ościeży (sprzed wymiany) wewnątrz pomieszczeń, tj. uzupełnienie ubytków tynkarskich oraz pomalowanie ścian w kolorze zgodnym z kolorystyką pomieszczeń.

#### **4.9 Współczynnik przenikania ciepła stan projektowany**

Zgodnie z „Audytem energetycznym budynku”:

- ściany zewnętrzne	0,238; 0,229 W/m <sup>2</sup> K
- stropodach	0,216; 0,212 W/m <sup>2</sup> K
- podłoga na gruncie / ściana przy gruncie	0,845; 0,647 / 0,247 W/m <sup>2</sup> K
- okna	1,80 W/m <sup>2</sup> K
- drzwi	1,80 W/m <sup>2</sup> K

#### **4.10 Kolorystyka elewacji**

Układ kolorów na elewacji pokazano na rysunku A01. Ze względu na nieściśności w odcieniach wynikających z edycji przy doborze kolorów należy kierować się wyłącznie podanymi nazwami.

Pokrycie stropodachu:

- kolor zbliżony do RAL 7005

Obróbki blacharskie, rynny i rury spustowe, parapety:

- kolor zbliżony do RAL 8016

Okna PCV

- kolor biały RAL 9010

Drzwi aluminiowe

- kolor brązowy RAL 8016

### **5 Ustalenia końcowe**

#### **5.1 Wpływ inwestycji na środowisko**

Planowana inwestycja nie wpłynie w żaden znaczący sposób na środowisko ani nie spowoduje zagrożenia dla higieny i zdrowia użytkowników ani na etapie prowadzenia robót budowlanych, ani na etapie eksploatacji. Wszelkie informacje dotyczące bezpieczeństwa

i ochrony zdrowia zawarte zostały w informacji BIOZ, dołączonej do tego dokumentu. Wszelkie niewykorzystane materiały, bądź pochodzące z rozbiórki będą przekazane do utylizacji przez wykonawcę robót budowlanych. Bardziej szczegółowe informacje dotyczące ochrony środowiska zawarte zostały w specyfikacjach technicznych.

## **5.2 Wpływ planowanej termomodernizacji na stan techniczny budynku**

Przewidywane roboty termomodernizacyjne opisane powyżej nie wpłyną w znaczący sposób na obecny stan techniczny budynku i nie stworzą stanu zagrożenia dla bezpieczeństwa mieszkańców.

Stan techniczny budynku oraz stan posadowienia istniejącego obiektu pozwalają na przeprowadzenie robót termomodernizacyjnych.

## **5.3 Ochrona konserwatora**

Budynek będący przedmiotem opracowania nie jest wpisany do rejestru zabytków oraz nie leży w strefie ochrony konserwatorskiej na podstawie ustaleń miejscowego planu zagospodarowania przestrzennego.

## **5.4 Szkody górnicze**

Budynek objęty opracowaniem nie leży na terenie występowania szkód górniczych. Zakres prac nie wymaga zabezpieczenia na szkody górnicze.

## **5.5 Uwagi końcowe**

Wykonać zgodnie z:

- Prawo budowlane z 7 lipca 1994 r. (Dz.U. Nr 207/2003, poz. 2016, z późn. zm.) - rozdział I art. 10
- Instrukcja ITB nr 334/96. Ocieplanie ścian zewnętrznych budynków metoda „lekka”
- Instrukcja ITB nr 334/2002. Bezspoinowy system ocieplania ścian zewnętrznych budynków
- Rozporządzenia Ministra Infrastruktury z dnia 12 kwietnia 2002 r. w sprawie warunków technicznych, jakim powinny odpowiadać budynki i ich usytuowanie (Dz. U. z 2002 r. Nr 75 poz. 690, zm. Dz. U. z 2003 r. nr 33, poz. 270 i późniejszymi zmianami)

Roboty należy prowadzić pod nadzorem osoby posiadającej odpowiednie doświadczenie i uprawnienia.

Roboty wykonać zgodnie z obowiązującymi warunkami technicznymi, sztuką budowlaną i przy zachowaniu podstawowych przepisów BHP.

Przedstawiony w dokumentacji spis prac nie powinien być traktowany jako definitywny – w rozliczeniu końcowym należy uwzględnić wszystkie prace konieczne do prawidłowego funkcjonowania obiektu, nawet jeśli nie zostały one uwzględnione w niniejszej dokumentacji. Wszystkie dane zamieszczone w dokumentacji określające parametry budynku (kąty, wymiary, itp.) wymagają weryfikacji przed rozpoczęciem realizacji.

Przy realizacji obiektu należy stosować wyroby dopuszczone do obrotu i stosowania w budownictwie oraz posiadające odpowiednie certyfikaty (zgodności z Polską Normą) i aprobaty techniczne (w przypadku wyrobów dla których nie ustanowiono Polskiej Normy).



## **6 Charakterystyka energetyczna obiektu**

Charakterystyka energetyczna obiektu – wg Rozporządzenia Ministra Infrastruktury z dn. 6.11.2008 r. W sprawie metodologii obliczania charakterystyki energetycznej budynku i lokalu mieszkalnego lub części budynku stanowiącej samodzielną całość techniczno-użytkową oraz sposobu sporządzania i wzorów świadectw ich charakterystyki energetycznej.

Przedmiotowy budynek będzie poddany termomodernizacji, w trybie ustawy o termomodernizacji z dn. 25.07. 2001 r., celem poprawy warunków eksploatacji, ograniczenia kosztów utrzymania, a co za tym idzie zmniejszenia zapotrzebowania na energię, niezbędnej do funkcjonowania obiektu. Termomodernizacja przyczynia się bezpośrednio do ochrony środowiska dzięki niższej emisji dwutlenku węgla, powstającego przy produkcji energii – zmniejsza się więc negatywne oddziaływanie obiektu na środowisko.

Zakres prac, będących przedmiotem niniejszego opracowania, ogranicza się do docieplenia przegród zewnętrznych z wymianą „starej” stolarki okiennej i drzwiowej. W tym zakresie zostały poprawione parametry obiektu i odpowiadają aktualnym wymaganiom prawnym. Pozostałe elementy obiektu mające wpływ na energetykę oraz instalacje służące przesyłowi c.o., c.w.u. a także elektryczne, kształt budynku, itp. – pozostają bez zmian i są poza zakresem projektu.

Charakterystyka energetyczna – zgodnie z *Rozporządzeniem Ministra Infrastruktury z dn. 6.11.2008 r. Zmieniającego Rozporządzenie w sprawie szczegółowego zakresu i formy projektu budowlanego.*

### Ad. Pkt. 9

- a) bilans mocy urządzeń elektrycznych oraz urządzeń zużywających inne rodzaje energii, stanowiących jego stałe wyposażenie budowlano-instalacyjne, z wydzieleniem mocy urządzeń służących do celów technologicznych związanych z przeznaczeniem budynku – *poza zakresem projektu, bez zmian w stosunku do stanu istniejącego.*
- b) w przypadku budynku wyposażonego w instalacje ogrzewcze, wentylacyjne, klimatyzacyjne lub chłodnicze – właściwości cieplne przegród zewnętrznych, w tym ścian pełnych oraz drzwi, wrót, a także przegród przezroczystych innych.

### **Współczynniki przenikania ciepła przez przegrody zewnętrzne $W/(m^2K)$ :**

Zgodnie z „Audytem energetycznym budynku”:

Współczynniki przenikania ciepła przez przegrody (stan istniejący):

- ściany zewnętrzne	1,151; 1,428 $W/m^2K$
- stropodach	1,006; 1,450 $W/m^2K$
- podłoga na gruncie / ściana przy gruncie	0,845; 0,647 / 0,834 $W/m^2K$
- okna	2,60 $W/m^2K$
- drzwi	5,60; 1,80 $W/m^2K$

Współczynniki przenikania ciepła przez przegrody (stan projektowany):

- ściany zewnętrzne	0,238; 0,229 $W/m^2K$
- stropodach	0,216; 0,212 $W/m^2K$
- podłoga na gruncie / ściana przy gruncie	0,845; 0,647 / 0,247 $W/m^2K$

- okna	1,80 W/m <sup>2</sup> K
- drzwi	1,80 W/m <sup>2</sup> K

- c) parametry sprawności energetycznej instalacji ogrzewczych, wentylacyjnych, klimatyzacyjnych lub chłodniczych oraz innych urządzeń mających wpływ na gospodarkę energetyczną obiektu budowlanego – *poza zakresem projektu, bez zmian w stosunku do stanu istniejącego.*
- d) dane wykazujące, że przyjęte w projekcie architektoniczno-budowlanym rozwiązania budowlane i instalacyjne spełniają wymagania dotyczące oszczędności energii zawarte w przepisach techniczno-budowlanych.

Projektowane przegrody zewnętrzne budynków charakteryzują się współczynnikami przenikania ciepła U [W/(m<sup>2</sup>K)] niższymi niż wymagane przepisami.

1. ściany zewnętrzne – proj. 0,238; 0,229 < 0,30
2. stropodach – proj. 0,216, 0,212 < 0,25
3. drzwi proj. 1,80 ≤ 2,60
4. okna proj. 1,80 ≤ 1,80

#### Ad. Pkt. 10

- a) zapotrzebowania i jakości wody oraz ilości, jakości i sposobu odprowadzenia ścieków - *poza zakresem projektu, bez zmian w stosunku do stanu istniejącego.*
- b) emisji zanieczyszczeń gazowych, w tym zapachów, pyłowych i płynnych, z podaniem ich rodzaju, ilości i zasięgu rozprzestrzeniania się – *docieplenie przegród zewnętrznych z wymianą „starej” stolarki okiennej i drzwiowej w znacznym stopniu przyczyni się do ograniczenia emisji szkodliwych substancji do powietrza takich jak CO, CO<sub>2</sub>, SO<sub>2</sub>, NO<sub>x</sub> oraz pyłu.*
- c) rodzaju i ilości wytwarzanych odpadów - *poza zakresem projektu, bez zmian w stosunku do stanu istniejącego.*
- d) emisji hałasu oraz wibracji, a także promieniowania, w szczególności jonizującego, pola elektromagnetycznego i innych zakłóceń, z podaniem odpowiednich parametrów tych czynników i zasięgu ich rozprzestrzeniania się - *poza zakresem projektu, bez zmian w stosunku do stanu istniejącego.*
- e) wpływu obiektu budowlanego na istniejący drzewostan, powierzchnię ziemi, w tym glebę, wody powierzchniowe i podziemne, oraz wykazać, że przyjęte w projekcie architektoniczno-budowlanym rozwiązania przestrzenne, funkcjonalne i techniczne ograniczają lub eliminują wpływ obiektu budowlanego na środowisko przyrodnicze, zdrowie ludzi i inne obiekty budowlane, zgodnie z odrębnymi przepisami – Zgodnie z zakresem opracowania rozwiązania funkcjonalne i przestrzenne obiektu pozostają bez zmian. Ze względu na projektowane prace termomodernizacyjne (docieplenie ścian zewnętrznych obiektu, docieplenie stropodachu, wymiana stolarki okiennej i drzwiowej), w istotny sposób nastąpi ograniczenie emisji ciepła poprzez przegrody zewnętrzne budynku.

#### Ad. Pkt. 11

W stosunku do budynku o powierzchni użytkowej większej niż 1000 m<sup>2</sup> określonej zgodnie z polskimi normami, dotyczącymi właściwości użytkowych w budownictwie oraz określania i obliczania wskaźników powierzchniowych i kubaturowych – analizę możliwości racjonalnego wykorzystania pod względem technicznym, ekonomicznym i środowiskowym, odnawialnych źródeł energii, takich jak: energia geotermalna, energia promieniowania słonecznego, energia

wiatru, a także możliwości zastosowania skojarzonej produkcji energii elektrycznej i ciepła oraz zdecentralizowanego systemu zaopatrzenia w energię w postaci bezpośredniego lub blokowego ogrzewania.

**Na dzień dzisiejszy , dla przedmiotowego obiektu przewiduje się montaż instalacji solarnej do wspomaganie przygotowania c.w.u.**

**Zaleca się, w miarę zwiększenia dostępności energii odnawialnej wykorzystanie jej w przyszłości, w szerszym zakresie, przez Inwestora.**

Opracował:  
mgr inż. arch. Jerzy Piłala

## **B. Informacja BIOZ**

**OBIEKT:** Szkoła Podstawowa Nr 3  
ul. Żwirki i Wigury 6, 22-600 Tomaszów Lubelski

**INWESTOR:** Miasto Tomaszów Lubelski  
ul. Lwowska 57, 22-600 Tomaszów Lubelski

**PROJEKTANT:** mgr inż. arch. Jerzy Pitala  
Nr upr. BPP.Upr.368/79

## **1. Podstawa opracowania**

- Podstawę formalną dokumentacji stanowi umowa zawarta pomiędzy Miastem Tomaszów Lubelski, a firmą SOLARSYSTEM s.c. z Myślenic.
- dokumentacja fotograficzna,
- wizja w terenie,
- audyt energetyczny,
- uzgodnienia z Inwestorem,
- rozporządzenie Ministra Infrastruktury z dn. 23.06.2003 r. w sprawie informacji dotyczącej bezpieczeństwa i ochrony zdrowia oraz planu bezpieczeństwa i ochrony zdrowia ( Dz.U. 120, poz. 1126 ),
- obowiązujące normy i przepisy w zakresie projektowania i wykonawstwa.

## **2. Dane inwestycji**

Nazwa:

Termomodernizacja budynku Szkoły Podstawowej Nr 3 – budynek Nr 1 przy ul. Żwirki i Wigury 6 w Tomaszowie Lubelskim.

Inwestor:

Miasto Tomaszów Lubelski, ul. Matejki 7, 22-600 Tomaszów Lubelski.

## **3. Przedmiot i zakres opracowania**

Przedmiotem opracowania jest sporządzenie informacji dotyczącej bezpieczeństwa i ochrony zdrowia dla zamierzonej inwestycji: Termomodernizacja budynku Szkoły Podstawowej Nr 3 – budynek Nr 1 przy ul. Żwirki i Wigury 6 w Tomaszowie Lubelskim

## **4. Zakres robót dla całego zamierzenia budowlanego**

W wyniku zamierzonej inwestycji nie powstaną żadne nowe obiekty kubaturowe, a roboty przeprowadzane w zakresie inwestycji będą polegać jedynie na termomodernizacji istniejącej kubatury, w zakresie: docieplenia ścian zewnętrznych, docieplenia stropodachu, wymianie stolarki okiennej i drzwiowej, wraz wymianą towarzyszących urządzeń elewacyjnych (rynny, rury spustowe, lampy, parapety, instalacja odgromowa, itd.).

Na podstawie art. 21a ust. 4 ustawy z dnia 7 lipca 1994 r. - Prawo budowlane (Dz. U. z 2000 r. Nr 106, poz. 1126, z późn. zm.) Kierownik budowy zobowiązany jest przed rozpoczęciem budowy sporządzić lub zapewnić sporządzenie „Planu bezpieczeństwa i ochrony zdrowia” uwzględniając zarówno dane zawarte w niniejszej informacji BIOZ jak i dane wynikające ze szczegółowej analizy projektu budowlanego przeprowadzonej przez autora Planu Bezpieczeństwa i Ochrony Zdrowia. Podczas ww. analizy projektu pod kątem przepisów BHP należy wziąć pod uwagę zarówno uwarunkowania dotyczące samego obiektu budowlanego jak i warunki prowadzenia robót budowlanych przewidywanych przez kierownictwo budowy.

- roboty rozbiórkowe – wykucie ościeżnic okiennych i drzwiowych, rozbiórka obróbek blacharskich i systemu odwodnienia budynku, rozbiórka podokienników, opasek,

- ustawianie i rozbiórka rusztowań zewnętrznych niezbędnych do wykonania termomodernizacji budynku,
- roboty ciesielskie – wykonanie i rozbiórka deskowań,
- montaż stolarki okiennej i drzwiowej,
- roboty tynkarskie – tynkowanie ścian, uzupełnienie ubytków w tynku, docieplenie ścian i wykonanie tynku cienkowarstwowego i obróbek blacharskich,
- roboty izolacyjne – ocieplenie ścian zewnętrznych i stropodachu,
- roboty dekarские i blacharskie – wykonanie nowego pokrycia dachowego, odwodnienia i obróbek blacharskich,
- roboty malarskie – malowanie ścian,
- roboty elektryczne – wymiana instalacji odgromowej.

#### **5. Kolejność realizacji inwestycji**

Nie przewiduje się etapowania realizacji planowanej inwestycji. Kolejność realizacji:

- przekazanie terenu budowy odbędzie się na podstawie protokołu i Inwestor przekaże teren Kierownikowi Budowy, do którego należy zorganizowanie i kierowanie budową w sposób zgodny z projektem i pozwoleniem na budowę, przepisami techniczno – budowlanymi i Polskimi Normami, przepisami BHP,
- umieszczenie na budowie w widocznym miejscu tablicy informacyjnej, odpowiednie zabezpieczenie terenu budowy,
- wskazanie elementów zagospodarowania działki które mogą stwarzać zagrożenie bezpieczeństwa i zdrowia ludzi,
- wskazanie przewidywanych zagrożeń podczas realizacji robót budowlanych, określające skalę i rodzaj zagrożeń oraz miejsce i czas występowania,
- wskazanie środków technicznych i organizacyjnych zapobiegających niebezpieczeństwom wynikającym z wykonania robót budowlanych w strefach szczególnego zagrożenia zdrowia lub w ich sąsiedztwie, zapewniających szybką ewakuację na wypadek pożaru, awarii i innych zagrożeń,
- przygotowanie placu budowy, w tym placów składowych i stanowisk,
- wykonanie termomodernizacji obiektu, w tym wykonanie nowego pokrycia stropodachu,
- odtworzenie uszkodzonych elementów zagospodarowania terenu,
- likwidacja placu budowy i uporządkowanie terenu.

#### **6. Wskazanie elementów zagospodarowania działki, które mogą stwarzać zagrożenie bezpieczeństwa i zdrowia ludzi**

Wnęki doświetleniowe do okien piwnicznych mogą stwarzać zagrożenie zdrowia i bezpieczeństwa ludzi i powinny być odpowiednio zabezpieczone.

## **7. Elementy, które mogą stwarzać zagrożenie bezpieczeństwa i zdrowia ludzi**

Plan Bezpieczeństwa i Ochrony Zdrowia zostanie sporządzony, ponieważ w trakcie budowy wykonywane będą roboty budowlane, m.in. wymienione w ust. 2 Art. 21a ustawy z dnia 7 lipca 1994 r. - Prawo budowlane (Dz. U. z 2000 r. Nr 106, poz. 1126, z późn. zm)

Występuje niebezpieczeństwo wykonywania robót, przy których istnieje ryzyko upadku z wysokości do i powyżej 5m:

- roboty montażowe i demontażowe rusztowań,
- roboty termomodernizacyjne elewacji,
- docieplenie i wykonanie nowego pokrycia stropodachu,

Ogrodzenie terenu:

Obecność nieupoważnionych osób może powodować bezpośrednie zagrożenie, zdrowia i życia osób nieupoważnionych znajdujących się w strefach prowadzenia robót oraz pośrednio dla pracowników wykonujących roboty budowlane.

Ciągi i drogi komunikacyjne:

Niewłaściwa organizacja ruchu na budowie może powodować bezpośrednie zagrożenie zdrowia i życia pieszych poruszających się na terenie budowy – zagrożenia mogą występować wokół budynku w rejonie transportowania materiałów oraz wewnątrz podczas prowadzenia wszelkich prac budowlanych.

Instalacje elektryczne:

Brak lub niewłaściwa konserwacja urządzeń i instalacji elektrycznych zainstalowanych na placu budowy może być przyczyną poważnych wypadków – należy systematycznie sprawdzać stan techniczny tych urządzeń oraz systemów zabezpieczających przed porażeniem prądem elektrycznym

## **8. Instruktaż pracowników**

Na pracodawcy ciąży obowiązek zatrudniania tylko pracowników posiadających wymagane okresowe szkolenia w zakresie bezpieczeństwa i higieny pracy.

Na kierowniku budowy ciąży obowiązek przeprowadzenia szkolenia stanowiskowego, z omówieniem szczególnych zagrożeń występujących przy wykonaniu konkretnych robót. Szkolenie to winno być przeprowadzone przed wysłaniem pracowników na miejsce pracy. Szkolenie w dziedzinie BHP jest prowadzone jako szkolenie wstępne i szkolenie okresowe. Szkolenie wstępne obejmuje: instruktaż ogólny, instruktaż stanowiskowy, szkolenie podstawowe. Odbycie przez pracownika instruktażu ogólnego oraz instruktażu stanowiskowego, powinno być potwierdzone przez pracownika na piśmie i odnotowane w jego aktach osobowych. Szkolenie podstawowe powinno być zakończone egzaminem sprawdzającym. Szkolenie okresowe obowiązuje osoby objęte szkoleniem podstawowym. Pracownicy zatrudnieni na stanowiskach robotniczych przechodzą szkolenie okresowe (w formie instruktażu) nie rzadziej niż raz na 3 lata, a na stanowiskach, na których występują szczególnie duże zagrożenia dla życia i zdrowia — nie rzadziej niż raz do roku. Pracodawcy, inne osoby kierujące pracownikami (np. mistrzowie, kierownicy) podlegają szkoleniom nie rzadziej, niż co 6 lat. Szkolenie okresowe powinno być zakończone egzaminem sprawdzającym. Ważne jest, aby wszystkie rodzaje szkoleń w dziedzinie BHP dla pracodawców i pracowników budowlanych realizowane były według programów

dostosowanych pod względem formy i treści do poszczególnych rodzajów, zagrożeń i uciążliwości na określonym stanowisku lub grupie stanowisk pracy.

## **9. Środki zapobiegające niebezpieczeństwom**

- należy ograniczyć dostęp osób postronnych na plac budowy poprzez ogrodzenie go,
- w miejscu widocznym umieścić tablicę informacyjną, zawierającą między innymi numery telefonów alarmowych i okręgowego inspektora pracy oraz dane osób odpowiedzialnych za prowadzenie budowy,
- plac budowy zorganizować w sposób umożliwiający bezpieczną i sprawną komunikację, oraz dojazd służb ratunkowych,
- pracownikom należy zapewnić szkolenie w zakresie BHP przy pracy i postępowania w sytuacjach zagrożeń i wypadków,
- pracodawca winien zapewnić wyposażenie pracowników w sprzęt i środki ochrony osobistej, zabezpieczającymi przed skutkami zagrożeń. Pracowników zobowiązuje się do stosowania tych środków,
- prace prowadzone na elewacjach i na dachu wymagają zabezpieczeń jak dla prac na wysokości,
- do zabezpieczeń stanowisk pracy na wysokości przed upadkiem należy stosować środki ochrony zbiorowej, np. balustrady,
- przy pracach na rusztowaniach należy stosować wszelkie zabezpieczenia przed upadkiem z wysokości w postaci pasów i linek zabezpieczających, zamocowanych do stałych elementów budynku, barierek zabezpieczających na rusztowaniach,
- należy stosować siatki zabezpieczające na rusztowania, a także w bezpieczny sposób transportować demontowane z budynku elementy oraz nowe elementy i materiały na budynek,
- w trakcie prac związanych z przycinaniem i przyklejaniem płyt styropianowych rusztowania powinny być osłonięte siatką zapobiegającą rozprzestrzenianiu się drobin materiału izolacyjnego. Uwaga: siatka nie stanowi osłony przed wypadnięciem. Oprócz niej powinno się stosować balustrady jak w pt. wyżej,
- rozmieszczenie na budowie sprzętu ppoż. oraz apteczek pierwszej pomocy,
- egzekwowanie od pracowników stosowania ochrony zbiorowej oraz sprzętu ochrony indywidualnej,
- zamontowanie daszków ochronnych w wejściach, a także nad przejściami,
- umieszczenie znaków informacyjnych o prowadzonych pracach na wysokościach,
- wydzielenie ciągów komunikacji i miejsc pracy oraz ich oświetlenie,
- zabezpieczenie otworów i szachtów, miejsc niebezpiecznych i nieoświetlonych,
- podczas robót przy preparatach chemicznych chemii budowlanej należy używać przewidzianych dla danego rodzaju robót w przepisach BHP strojów ochronnych,
- należy przestrzegać zasad transportu elementów i materiałów, zabezpieczyć dojście do budynku przed spadającymi z wysokości przedmiotami,



- wszystkie urządzenia i sprzęt winny być technicznie sprawne, pozostawać pod fachową kontrolą określonego mechanika i elektryka i były użytkowane zgodnie z instrukcjami producentów.

#### **10. Uwagi końcowe**

- Wszystkie materiały muszą posiadać świadectwo dopuszczenia do stosowania w budownictwie.
- System dla docieplenia styropianem winien posiadać aprobatę techniczną ITB i Certyfikat zgodności ITB.
- Prace budowlane powinny być wykonywane pod nadzorem osoby uprawnionej zgodnie ze sztuką budowlaną i z poszanowaniem przepisów i zasad BHP.
- Wykonawca robót dociepleniowych elewacji i dachu w wybranym systemie powinien posiadać certyfikat dla wykonywania prac w tym systemie.
- Dojazd straży pożarnej jest zapewniony przez istniejące drogi pożarowe. Wszelkie urządzenia gaśnicze i sprzęt p.poż winny zostać rozmieszczone na budowie w miejscach wskazanych przez Kierownika Budowy.
- Jakikolwiek wypadek na terenie budowy należy zgłosić do właściwego Inspektora BHP.

W planie Bezpieczeństwa i Ochrony Zdrowia opracowanym przez kierownika budowy, należy uwzględnić zagrożenia dla wymienionych powyżej rodzajów robót budowlanych oraz wszelkich innych robót wynikających z opracowanego przez osobę koordynującą budowę projektu organizacji placu budowy – robót, których nie można określić w tej fazie projektu budowlanego, a które mogłyby stwarzać zagrożenie bezpieczeństwa i zdrowia ludzi w trakcie prowadzenia prac.

Formę oraz zawartość Planu Bezpieczeństwa i Ochrony Zdrowia, który winien być opracowany przez Kierownika Budowy precyzuje ROZPORZĄDZENIE MINISTRA INFRASTRUKTURY z dnia 27 sierpnia 2002 r. w sprawie szczegółowego zakresu i formy planu bezpieczeństwa i ochrony zdrowia oraz szczegółowego zakresu rodzajów robót budowlanych stwarzających zagrożenie bezpieczeństwa i zdrowia ludzi (Dz. U. Nr 151, poz. 1256).

## **C. ZAŁĄCZNIKI**

## **Uprawnienia projektowe**



IZBA ARCHITEKTÓW  
RZECZYPOSPOLITEJ POLSKIEJ

Małopolska Okręgowa Rada Izby Architektów RP

### ZAŚWIADCZENIE - ORYGINAŁ

(wypis z listy architektów)

Małopolska Okręgowa Rada Izby Architektów RP zaświadcza, że:

**mgr inż. arch. JERZY PITALA**

posiadający kwalifikacje zawodowe do pełnienia samodzielnych funkcji technicznych w budownictwie w specjalności architektonicznej i w zakresie posiadanych uprawnień nr **BPP.Upr.368/79**, jest wpisany na listę członków Małopolskiej Okręgowej Izby Architektów RP pod numerem: **MP-0788**.

Członek czynny od: 03-07-2002 r.

Data i miejsce wygenerowania zaświadczenia: 03-01-2012 r. Kraków.

Zaświadczenie jest ważne do dnia: **30-06-2012 r.**

Podpisano elektronicznie w systemie informatycznym Izby Architektów RP przez:  
Wojciech Dobrzański, Sekretarz Okręgowej Rady Izby Architektów RP.

Nr weryfikacyjny zaświadczenia:

**MP-0788-5811-Y419-9Y2D-B837**



---

Dane zawarte w niniejszym zaświadczeniu można sprawdzić podając nr weryfikacyjny zaświadczenia w publicznym serwisie internetowym Izby Architektów: [www.izbaarchitektow.pl](http://www.izbaarchitektow.pl) lub kontaktując się bezpośrednio z właściwą Okręgową Izbą Architektów RP.

**PROJEKT BUDOWLANO - WYKONAWCZY**  
**Termomodernizacja budynku Szkoły Podstawowej Nr 3 – budynek Nr 1 w Tomaszowie Lubelskim**

BIURO PLANOWANIA PRZESTRZENNEGO  
ARCHITEKTURA I PROJEKTOWANIE BUDOWLANE  
31-547 Kraków, tel. e. 120-22  
ul. Przy Rondzie 12  
Nr BPP.Upr. 368/79

Kraków, dnia 15 listopada 1979 roku

DECYZJA O STWIERDZENIU PRZYGOTOWANIA ZAWODOWEGO  
DO PEŁNIENIA SAMODZIELNYCH FUNKCJI TECHNICZNYCH W BUDOWNICTWIE

Na podstawie § 4 ust. 1 i 2, § 7 oraz § 13 ust. 1 pkt 1 rozporządzenia Ministra Gospodarki Terenowej i Ochrony Środowiska z dnia 20 lutego 1975 r. w sprawie samodzielnych funkcji technicznych w budownictwie /Dz.U. Nr 3, poz. 46/ stwierdza się, że Obywatel JERZY P I T A L A magister inżynier architekt urodzony dnia 13 stycznia 1946 r. w Krakowie posiada przygotowanie zawodowe upoważniające do wykonywania samodzielnej funkcji projektanta w specjalności architektonicznej.

Obywatel JERZY P I T A L A jest upoważniony do:

- 1/ sporządzania projektów w zakresie rozwiązań:
  - a/ architektonicznych wszelkich obiektów budowlanych,
  - b/ konstrukcyjno-budowlanych obiektów budowlanych w budownictwie osób fizycznych, z wyłączeniem konstrukcji fundamentów głębokich i trudniejszych konstrukcji statycznie niewyznaczalnych,
- 2/ w budownictwie osób fizycznych - do kierowania, nadzorowania i kontrolowania budowy, kierowania i kontrolowania wytwarzania konstrukcyjnych elementów budowlanych oraz oceniania i badania stanu technicznego obiektów budowlanych - z wyłączeniem konstrukcji fundamentów głębokich i trudniejszych konstrukcji statycznie niewyznaczalnych.

Z up. Prezdydenia

dr inż. arch. Krystian S...  
ul. ...

Otrzymują:

1. mgr inż. arch. Jerzy Pitala
2. a/a.

**ZA ZGODNOŚĆ  
z ORYGINAŁEM**

mgr inż. arch. JERZY PITALA  
Nr BPP.Upr. 368/79 z dn. 15.11.79r.  
32-400 Mysia, ul. E. Orzeszkowej 11  
tel. 012 272 01 76, Reg: 350928691  
NIP 681-126-15-07



IZBA ARCHITEKTÓW  
RZECZYPOSPOLITEJ POLSKIEJ

Małopolska Okręgowa Rada Izby Architektów RP

## ZAŚWIADCZENIE - ORYGINAŁ

(wypis z listy architektów)

Małopolska Okręgowa Rada Izby Architektów RP zaświadcza, że:

**MGR INŻ. ARCH. BEATA AGNIESZKA ZIĘBA-ŚLIZ**

posiadająca kwalifikacje zawodowe do pełnienia samodzielnych funkcji technicznych w budownictwie w specjalności architektonicznej i w zakresie posiadanych uprawnień nr **MPOIA/046/2006**, jest wpisana na listę członków Małopolskiej Okręgowej Izby Architektów RP pod numerem: **MP-1283**.

Członek czynny od: 11-04-2007 r.

Data i miejsce wygenerowania zaświadczenia: 30-09-2011 r. Kraków.

Zaświadczenie jest ważne do dnia: **31-03-2012 r.**

Podpisano elektronicznie w systemie informatycznym Izby Architektów RP przez:  
Wojciech Dobrzański, Sekretarz Okręgowej Rady Izby Architektów RP.

Nr weryfikacyjny zaświadczenia:

**MP-1283-AFC5-48F7-74Y2-25Y7**

---

Dane zawarte w niniejszym zaświadczeniu można sprawdzić podając nr weryfikacyjny zaświadczenia w publicznym serwisie internetowym Izby Architektów: [www.izbaarchitektow.pl](http://www.izbaarchitektow.pl) lub kontaktując się bezpośrednio z właściwą Okręgową Izbą Architektów RP.



IZBA ARCHITEKTÓW  
RZECZYPOSPOLITEJ POLSKIEJ

MAŁOPOLSKA OKRĘGOWA IZBA ARCHITEKTÓW  
OKRĘGOWA KOMISJA KWALIFIKACYJNA

Sygnatura akt: OKKUpb/18/06MP

Kraków, dnia 29 grudnia 2006 r.

**DECYZJA nr MPOIA / 046 / 2006**

Na podstawie art. 12 ust. 1 pkt 1 i ust. 2, art. 13 ust. 1 pkt 1 i art. 14 ust. 1 pkt 1 ustawy z dnia 7 lipca 1994 r. - Prawo budowlane (tekst jednolity: Dz. U. z 2003 r. Nr 207, poz. 2016; dalsze zmiany: Dz. U. z 2004 r. Nr 6, poz. 41, Nr 92, poz. 681, Nr 93, poz. 888 i Nr 98, poz. 859, z 2005 r. Nr 113, poz. 954, Nr 163, poz. 1362 i 1364 oraz Nr 169, poz. 1419 oraz z 2006 r. Nr 12, poz. 63), art. 11 i 24 ust. 1 pkt 2 ustawy z dnia 15 grudnia 2000 r. o samorządach zawodowych architektów, inżynierów budownictwa oraz urbanistów (Dz. U. z 2001 r. Nr 5, poz. 42, z 2002 r. Nr 23, poz. 221 i Nr 153, poz. 1271 i Nr 240, poz. 2052, z 2003 r. Nr 124, poz. 1152 i Nr 190, poz. 1864, z 2004 r. Nr 141, poz. 1482 oraz z 2005 r. Nr 150, poz. 1247), oraz art. 104 i 107, § 1 i 4 ustawy z dnia 14 czerwca 1960 r. - Kodeks postępowania administracyjnego (tekst jednolity: Dz. U. z 2000 r. Nr 98, poz. 1071; dalsze zmiany: Dz. U. z 2001 r. Nr 49, poz. 508, z 2002 r. Nr 113, poz. 954, Nr 153, poz. 1271, i Nr 189, poz. 1367, z 2003 r. Nr 130, poz. 1188, z 2004 r. Nr 162, poz. 1692 oraz z 2005 r. Nr 84, poz. 565 i Nr 78, poz. 682)

stwierdza się, że

**Pani mgr inż. arch. Beata Zięba-Śliz**  
urodzona dnia 17 maja 1978 r., w Mysienicach

posiada odpowiednie wykształcenie techniczne i praktykę zawodową  
i należy się

**UPRAWNIENIA BUDOWLANE**

w specjalności architektonicznej do projektowania bez ograniczeń

Decyzja niniejsza jako uwzględniająca w całości żądanie strony nie wymaga uzasadnienia.

Od decyzji przysługuje Pani/Panu odwołanie do Krajowej Komisji Kwalifikacyjnej Izby Architektów. Odwołanie wnosi się za pośrednictwem organu, który wydał decyzję tj. Okręgowej Komisji Kwalifikacyjnej Małopolskiej Okręgowej Izby Architektów, w terminie 14 dni od dnia doręczenia decyzji.

  
dr inż. arch. Wiesław Wójcicki, Przewodniczący OKK

  
dr hab. inż. arch. prof. PK. Wiesław Cielętyń, V-ca Przewodniczący OKK

  
mgr inż. arch. Witold Szorc, V-ca Przewodniczący OKK

  
mgr inż. arch. Maria Kowalczyk, Sekretarz OKK

  
mgr inż. arch. Jerzy Godkiewicz, członek OKK

  
mgr inż. arch. Dorota Krzyżanowska, Członek OKK

  
mgr inż. arch. Jan Ślęski, Członek OKK

  
mgr inż. arch. Artur Trzepla, Członek OKK

  
mgr inż. arch. Jolanta Węsk, członek OKK



**Otrzymała:**

1. Pani Beata Zięba-Śliz, zam. 32-435 Krzeszów 102

Gdy decyzja stanie się ostateczna:

2. Główny Inspektor Nadzoru Budowlanego - w celu wpisania do centralnego rejestru osób posiadających uprawnienia budowlane,

3. Małopolska Okręgowa Rada Izby Architektów.

4. a/a

## **Oświadczenia projektantów**



## OŚWIADCZENIE

Zgodnie z art. 20 ust.4 Ustawy z dnia 7 lipca 1994 roku (Dz. U. z 20010r. Nr 243 poz. 1623 z późniejszymi zmianami), oświadczam, że:

PROJEKT BUDOWLANO-WYKONAWCZY TERMOMODERNIZACJI  
w branży architektonicznej przeznaczony do realizacji w budynku Szkoły Podstawowej Nr 3 przy ul. Żwirki i Wigury 6, 22-600 Tomaszów Lubelski sporządzono zgodnie z obowiązującymi przepisami, oraz zasadami wiedzy technicznej.

Styczeń, 2012 r.

Projektujący : mgr inż. arch. Jerzy Piłala

Sprawdzający: mgr inż. arch. Beata Zięba-Śliz

## OŚWIADCZENIE

Zgodnie z art. 20 ust. 1 pkt 1b Ustawy Prawo Budowlane z dnia 7 lipca 1994 roku (Dz.U. z 2006r. Nr 156, poz. 1118 z późniejszymi zmianami), oświadczam, że:

### PROJEKT WYKONAWCZY TERMOMODERNIZACJI

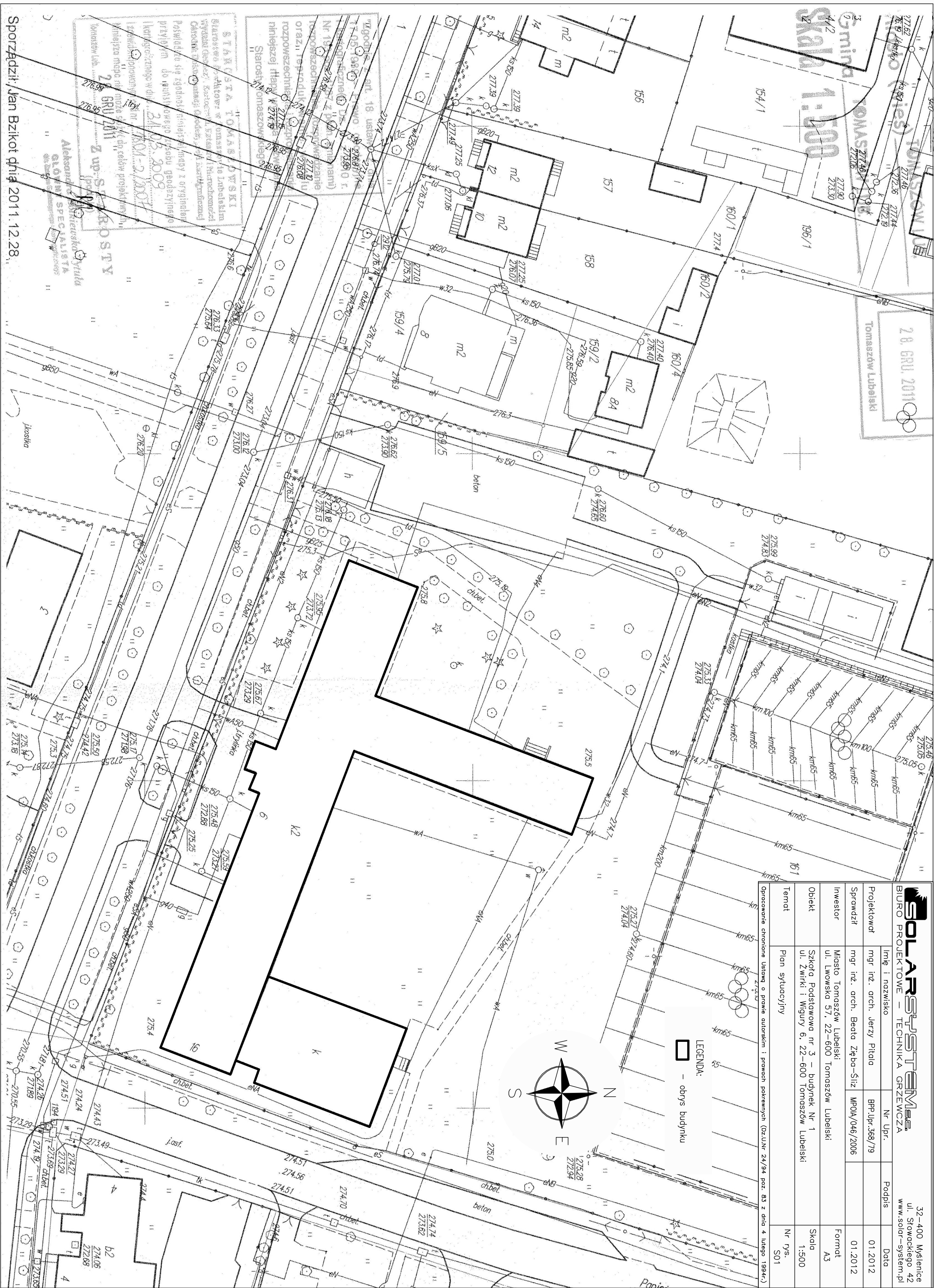
w branży architektonicznej przeznaczony do realizacji w budynku Szkoły Podstawowej Nr 3 przy ul. Żwirki i Wigury 6, 22-600 Tomaszów Lubelski ze względu na rodzaj robót obliuguje kierownika budowy w trakcie realizacji inwestycji do sporządzenia planu BIOZ.

Styczeń, 2012 r.

Projektujący : mgr inż. arch. Jerzy Piłala

Sprawdzający: mgr inż. arch. Beata Zięba-Śliz

## **D. CZĘŚĆ RYSUNKOWA**



<b>SOLAR SYSTEMS</b>		32-400 Mysłenice ul. Stowockiego 42 www.solar-system.pl	
BIURO PROJEKTOWE - TECHNIKA GRZEWCZA			
Imię i nazwisko	Nr Upr.	Podpis	Data
mgr inż. arch. Jerzy Piłuda	BPP.Upr.368/79		01.2012
Sporządził	mgr inż. arch. Beata Zięba-Słiz	MP0A/046/2006	01.2012
Investor	Miasto Tomaszów Lubelski		Format A3
Obiekt	Szkoła Podstawowa nr 3 - budynek Nr 1 ul. Zwirki i Wigury 6, 22-600 Tomaszów Lubelski		Skala 1:500
Temat	Plan sytuacyjny	Nr rys. S01	

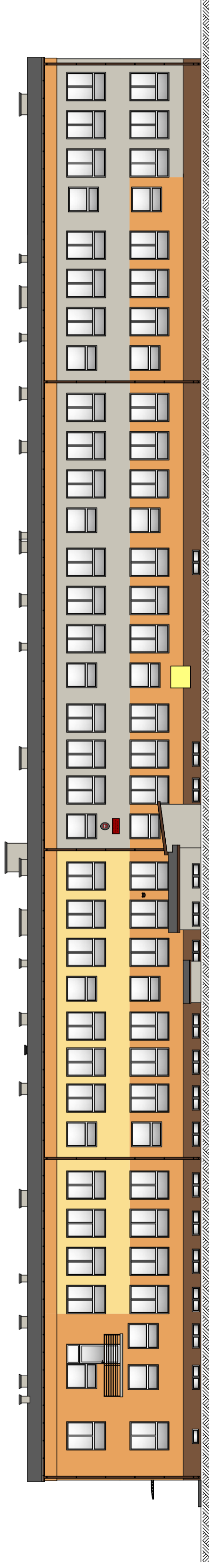
Opracowanie chronione Urząd o prawie autorskim i prawach pokrewnych (Oz.U.Nr 24/94 poz. 83 z dnia 4 Ulega 1994r.)

Sporządził: Jan Bzikot dnia 2011.12.28.

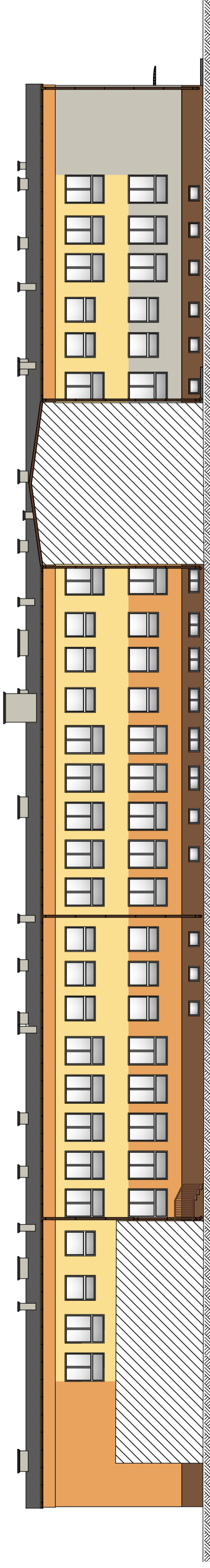
Skala 1:500  
28 GRU 2011  
Tomaszów Lubelski

Starosta TOMASZOWSKI  
Starosta powiatu Tomaszów Lubelski  
Wydział Geodezji, Kartografii, Szerep. i Miaroznawstwa  
Czasopismo Geodezyjne i Kartograficzne  
Posiada się zgodny rysunek inżynierski z oryginalnym  
przebiegiem do inżynierskiego sposobu geodezyjnego  
i kartograficznego w dniu 21.05.2009  
Z up. S. GRUBOSTY  
GRU 2011  
ALEKSANDRA SZYMCZAK  
GEODEZJA SPECJALISTA  
ul. Młocznarska 10  
22-600 Tomaszów Lubelski  
tel. 71 72 72 72

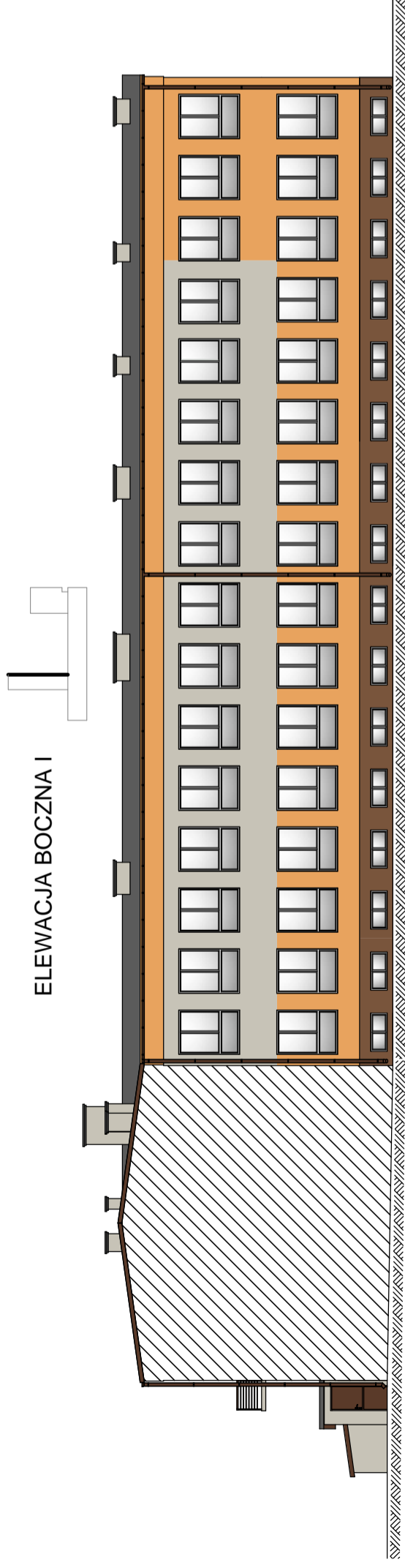
ELEWACJA PRZEDNIA



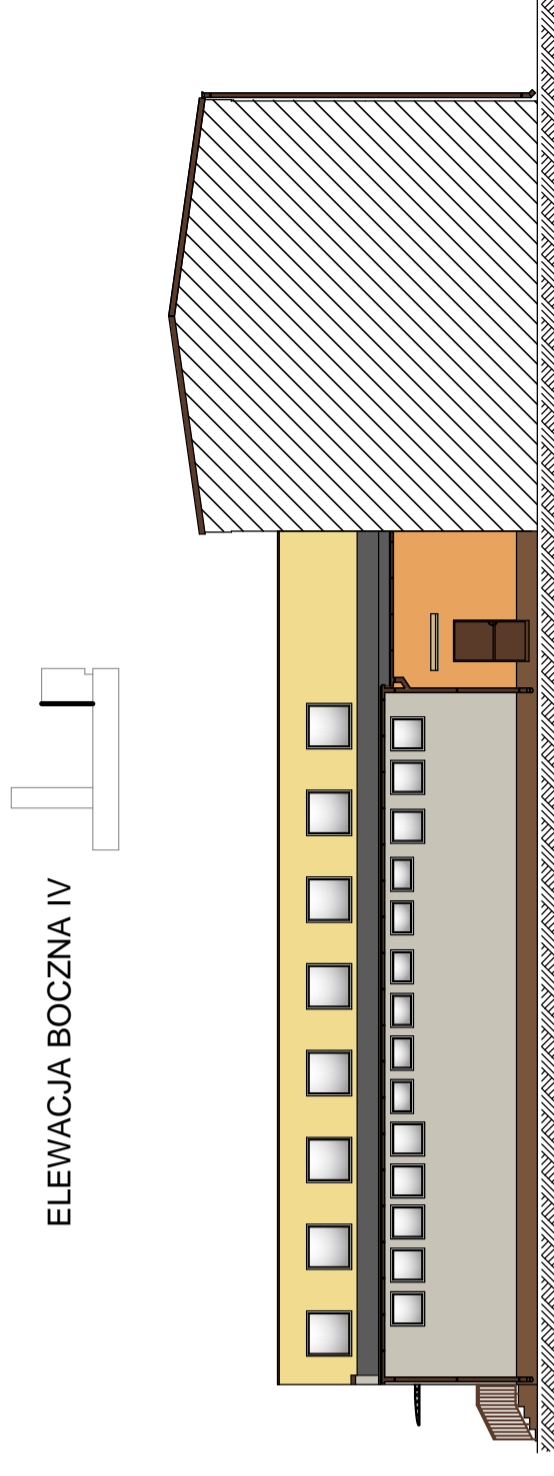
ELEWACJA TYLNA



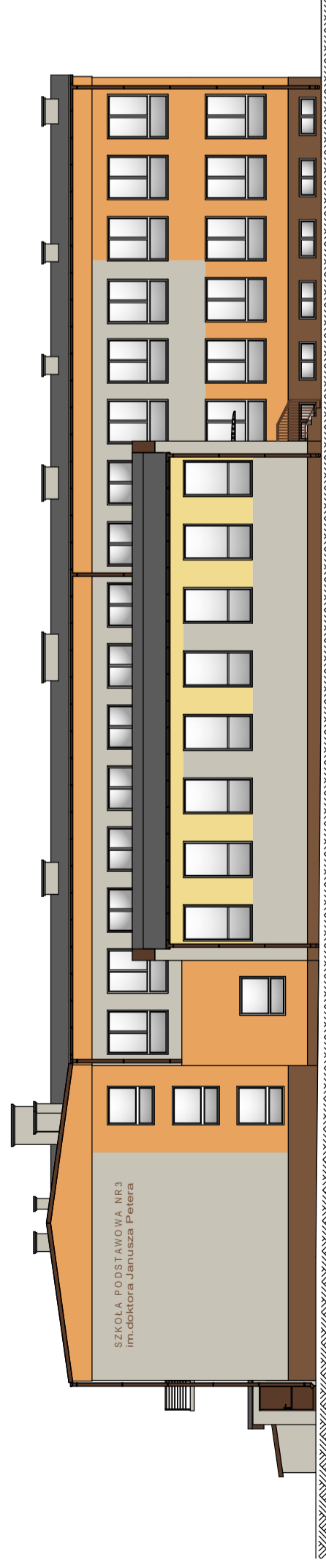
ELEWACJA BOCZNA I



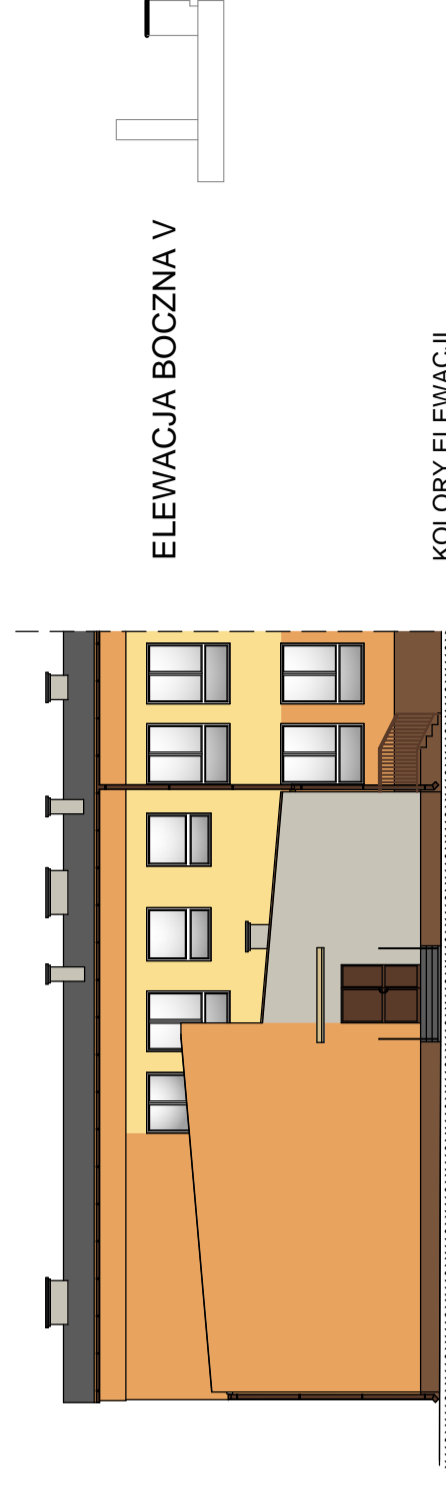
ELEWACJA BOCZNA IV



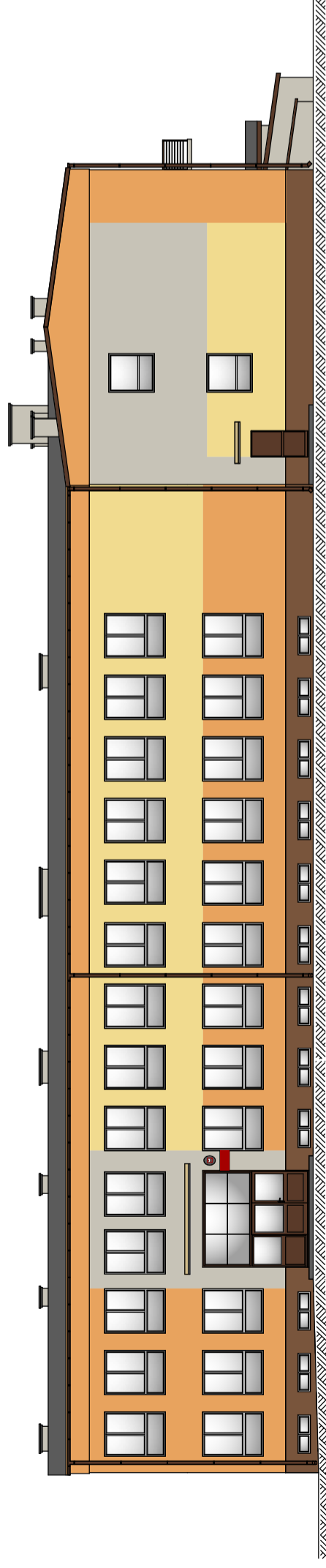
ELEWACJA BOCZNA II



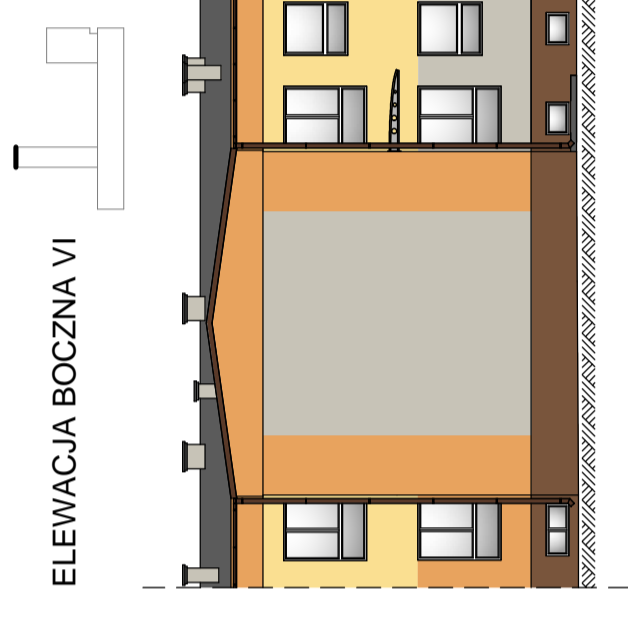
ELEWACJA BOCZNA V



ELEWACJA BOCZNA III



ELEWACJA BOCZNA VI



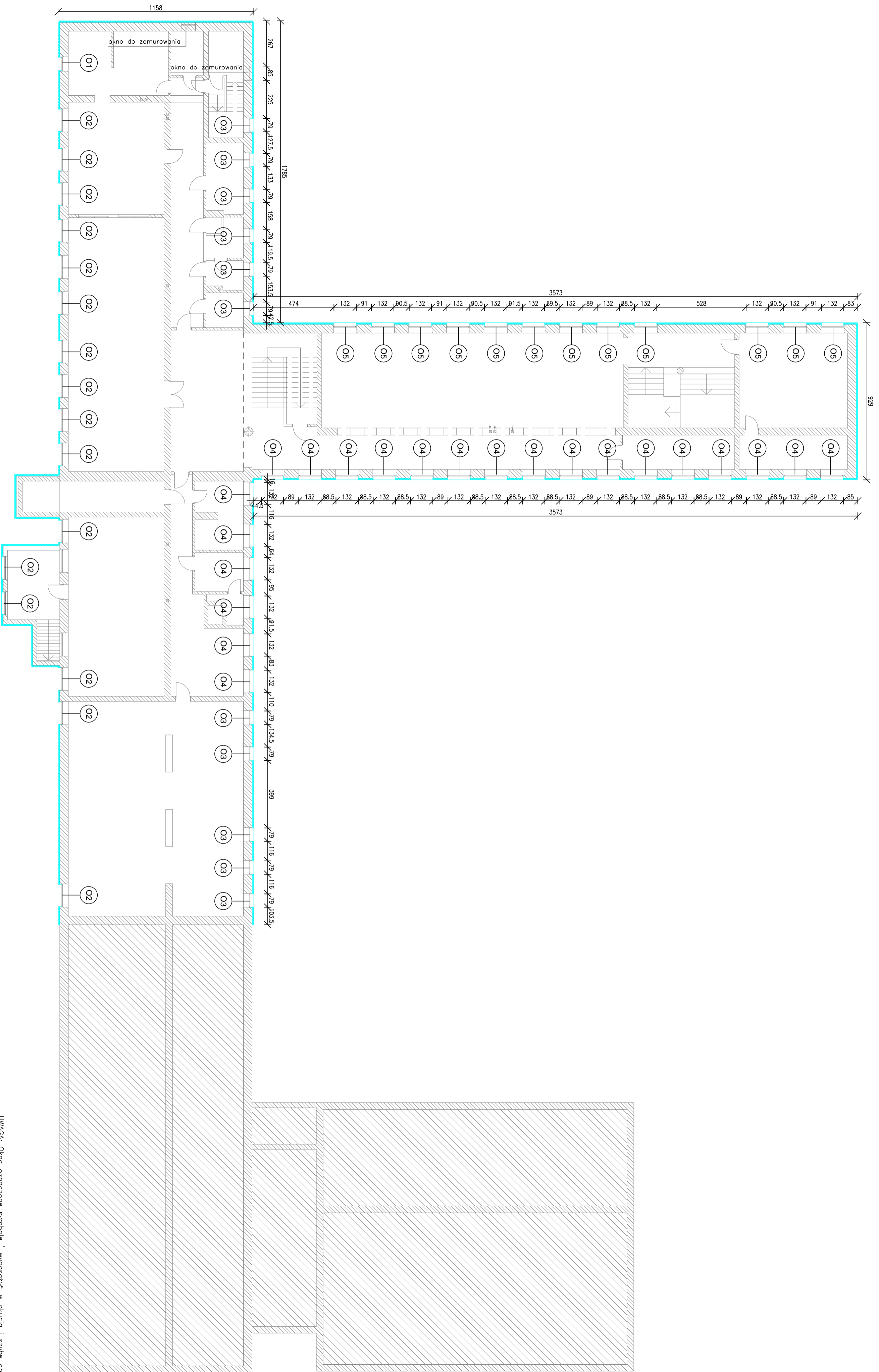
KOLORY ELEWACJI

- zbliżony do: wg palety ATLAS kolor 0014
- zbliżony do: wg palety ATLAS kolor 0100
- zbliżony do: wg palety ATLAS kolor 0635
- tynk mozaikowy zbliżony do: NCS S 4020-Y40R

KOLOR RYMIENI, RUR SPŁUSTOWYCH I OBRÓBEK BLACHARSKICH - RAL 8016  
 UWAGA: KOLORY NA WYDRUKU MOGĄ RÓŻNIC SIĘ OD RZECZYWISTYCH Z PRZYCZYŃ TECHNICZNYCH

<b>SOLAR SYSTEM</b> BIURO PROJEKTOWE - TECHNIKA GRZEWCZA		32-400 Myślenice ul. Słowackiego 42 www.solar-system.pl	
Imię i nazwisko	Nr Upr.	Podpis	Data
mgr inż. arch. Jerzy Piłata	BPP/Up-368/79		01.2012
mgr inż. arch. Beata Zięba-Słiz	MP/0A/046/2006		01.2012
Investor	Miasto Tomaszów Lubelski ul. Lwowska 57, 22-600 Tomaszów Lubelski		Format A2
Obiekt	Szkoła Podstawowa Nr 3 - budynek Nr 1 ul. Żwirki i Wigury 6, 22-600 Tomaszów Lubelski		Skala 1:200
Temat	Elewacje budynku - kolorystyka		Nr rys. A01

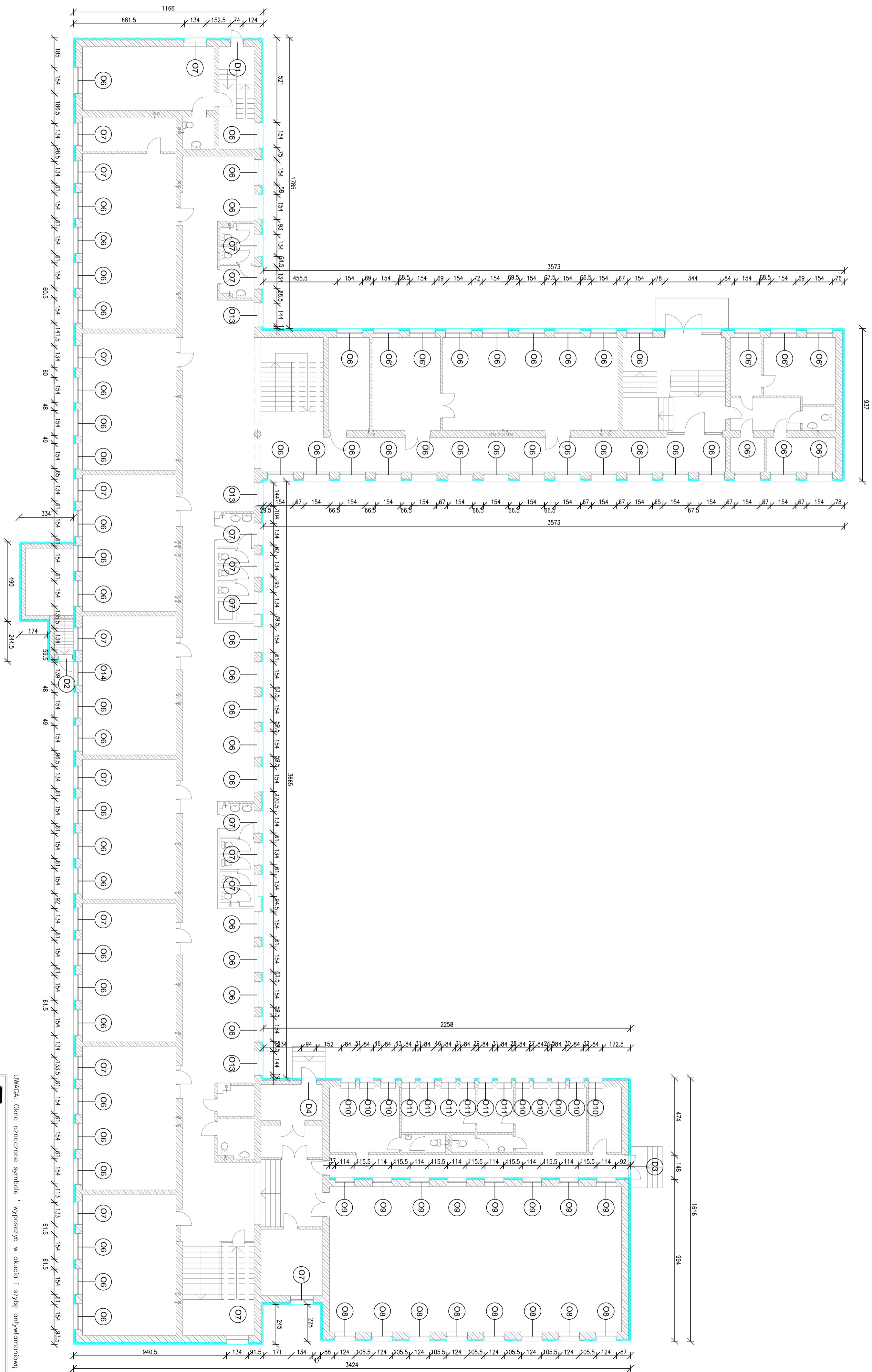
Opracowanie chronione ustawą o prawie autorskim i prawach pokrewnych (Dz.U.Nr 24/94 poz. 83 z dnia 4 lutego 1994r.)



UWAGA: Okna oznaczone symbole - wyposazyc w okucia i szlybę antywłamaniową

<b>BIURO PROJEKTOWE - TECHNIKA GRZEWCZA</b>		<b>32-400 Mielnie</b>	
Imię i nazwisko		ul. Słowackiego 42	
Projektant		www.solid-system.pl	
Sprawdził		Nr Upr.	
mgr inż. arch. Jerzy Fialo		BPP/UpR/368/79	
Inwestor		Podpis	
Miasto Tomaszów Lubelski		Data	
ul. Lwowska 57, 22-600 Tomaszów Lubelski		01.2012	
Obiekt		Format	
Szkoła Podstawowa Nr 3 - budynek Nr 1		A2	
ul. Żwirki i Wigury 6, 22-600 Tomaszów Lubelski		Skala	
Temat		1:150	
Rzut piwnic		Nr rys.	
		A02	

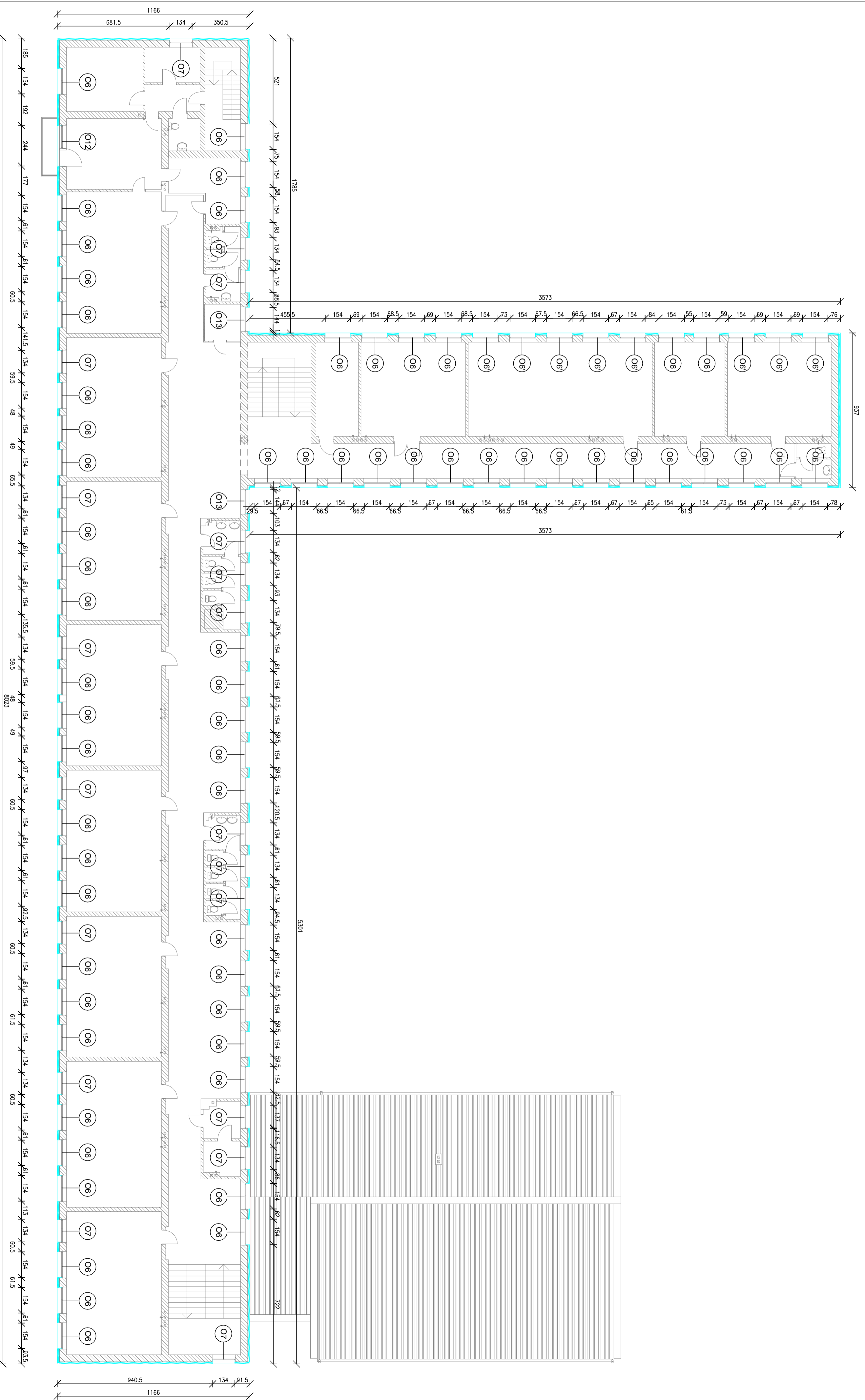
Opracowanie chronione ustawą o prawie autorskim i prawach pokrewnych (Załącznik 24/94 poz. 83 z dnia 4 lipca 1994r.)	
215,5	
79	
228,5	
131	
201,5	
131	
74	
131	
84	
131	
84	
131	
83,5	
131	
154,5	
131	
72,5	
131	
71	
131	
72	
131	
51,5	
534,5	
283	
9,5	
107,5	
131	
78	
131	
67,5	
244,5	
4,5	
131	
71	
131	
947,5	
131	
107,5	



UWAGA: Okna oznaczone symbolem  $\square$  wyposażone w okucia i szypce antywłamaniowe

<b>BURO PROJEKTOWE - TECHNIKA GRZEWCZA</b> <b>SOLARSYSTEME</b>		32-400 Mielnice ul. Słowackiego 42 www.solid-system.pl	
Projektant	mgr inż. arch. Jerzy Fialo	Nr Upr.	Podpis
Sprawdził	mgr inż. arch. Beata Złeba-Sliz	BRP.Upr.368/79	01.2012
Inwestor	Miasto Tomaszów Lubelski ul. Lwowska 57, 22-600 Tomaszów Lubelski	MPD/A/046/2006	01.2012
Obiekt	Szkoła Podstawowa Nr 3 - budynek Nr 1 ul. Żwirki i Wigury 6, 22-600 Tomaszów Lubelski		Format A2
Temat	Rzut portieru		Skala 1:150
			Nr rys. A03

Opracowanie chronione prawem o prawie autorskim i prawach pokrewnych (ZaLUB.Nr 24/94 poz. 83 z dnia 4 Lutego 1994r.)

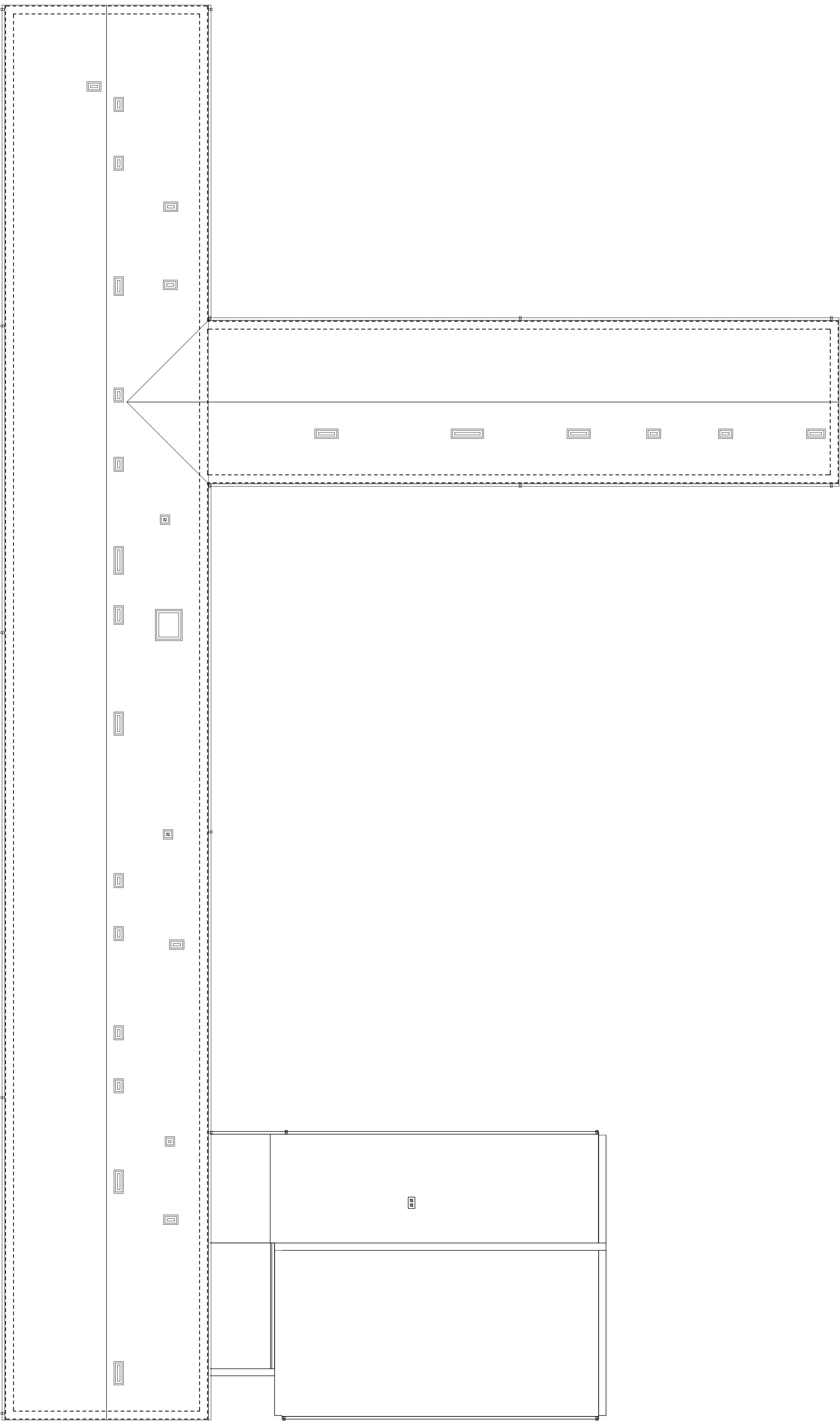



UWAGA: Okna oznaczone symbolem 'w' wyszczególnić w okucie i szybie antywłamaniową

<b>32-400 Mielnice</b> ul. Słowackiego 42 www.solid-system.pl		<b>BURO PROJEKTOWE - TECHNIKA GRZEWCZA</b> Imię i nazwisko	
Projektant	mgr inż. arch. Jerzy Płotko	Nr Upr.	Podpis
Sprawdził	mgr inż. arch. Beata Złob-Siz	MPD/046/2006	Data
Inwestor	Miasto Tomaszów Lubelski ul. Lwowska 57, 22-600 Tomaszów Lubelski	Formot	01.2012
Obiekt	Szkoła Podstawowa Nr 3 - budynek Nr 1 ul. Żwirki i Wigury 6, 22-600 Tomaszów Lubelski	Skala	1:150
Temat	Rzut i piętro	Nr rys.	A04

Opracowanie chronione ustawą o prawie autorskim i prawach pokrewnych (Dz.U.Nr 24/94 poz. 83 z dnia 4 Lipca 1994r.)





		<b>32-400 Maglenie</b> ul. Słowackiego 42 www.solid-system.pl	
<b>BIURO PROJEKTOWE - TECHNIKA GRZEWCZA</b>			
Projektant	mgr inż. arch. Jerzy Pkalo	Nr Upr.	BPP.Upr.368/79
Sprawdził	mgr inż. arch. Beata Złeba-Sliz	MPD/A/046/2006	
Inwestor	Miasto Tomaszów Lubelski ul. Lwowska 57, 22-600 Tomaszów Lubelski	Format	A2
Obiekt	Szkoła Podstawowa Nr 3 - budynek Nr 1 ul. Żwirki i Wigury 6, 22-600 Tomaszów Lubelski	Skala	1:150
Temat	Rzut dachu	Nr rys.	A05

Opracowanie chronione ustawą o prawie autorskim i prawach pokrewnych (Dz.U.Nr 24/94 poz. 83 z dnia 4 Lutego 1994r.)

TYP	O1	O2	O3	O4	O5	O6	O7	O8	O9	O10	O11	O12	O13	O14
SCHEMAT 1:100														
WYMIARY OTWORU W MURZE	SO 85 HO 35	137 40	85 60	138 60	138 45	160 220	140 170	130 250	120 120	90 90	90 60	140/110 170/300	150 220	145 220
WYMIARY ZESTAWU	SZ WEDŁUG OBMIARU	SZ WEDŁUG OBMIARU	SZ WEDŁUG OBMIARU	SZ WEDŁUG OBMIARU	SZ WEDŁUG OBMIARU	SZ WEDŁUG OBMIARU	SZ WEDŁUG OBMIARU	SZ WEDŁUG OBMIARU	SZ WEDŁUG OBMIARU	SZ WEDŁUG OBMIARU	SZ WEDŁUG OBMIARU	SZ WEDŁUG OBMIARU	SZ WEDŁUG OBMIARU	SZ WEDŁUG OBMIARU
ILOŚĆ	L - P -	- -	- -	- -	- -	- -	- -	- -	- -	- -	- -	- -	- -	- -
ILOŚĆ SZTUK RAZEM	1	16	11	22	12	136	38	8	8	8	6	1	5	1

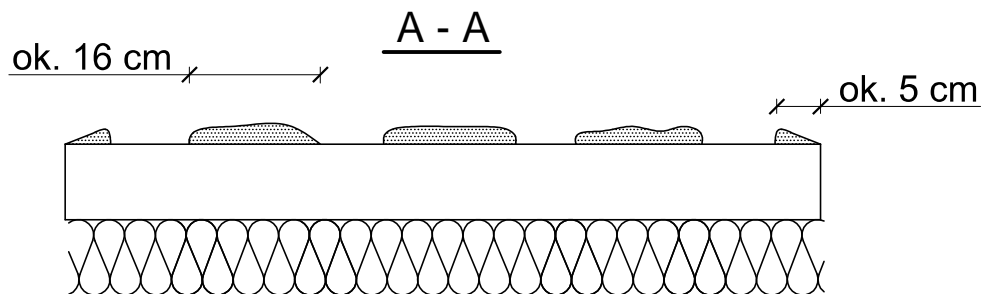
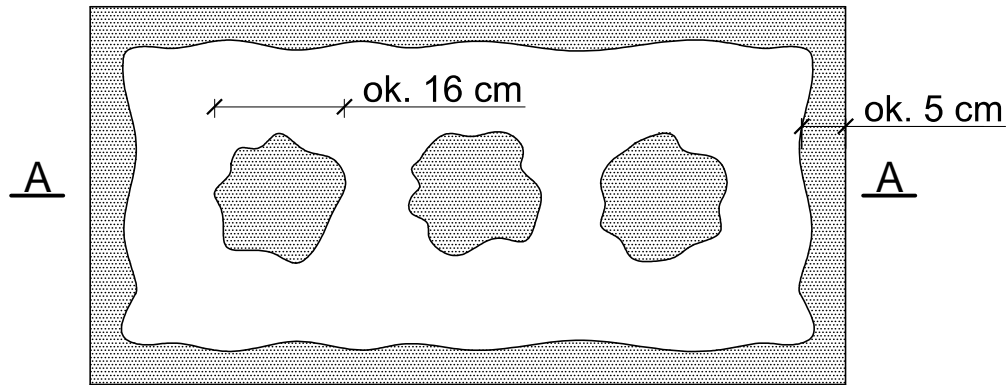
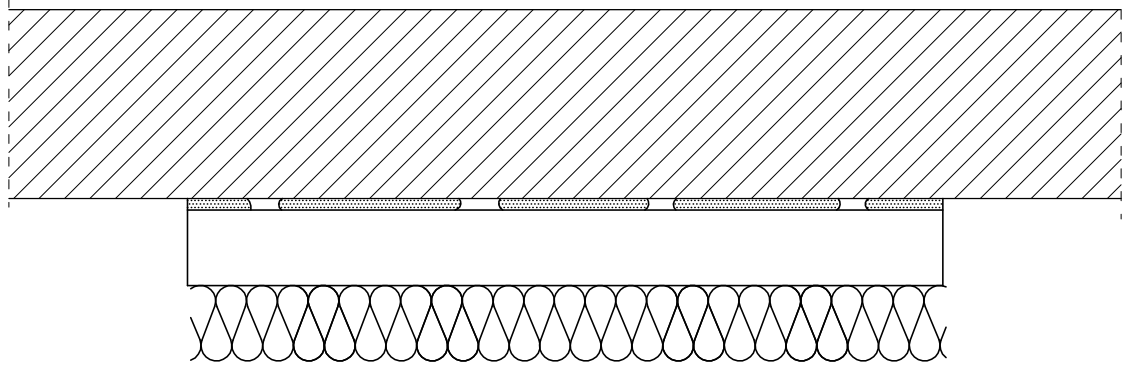
UWAGI: Okna wykonane z profili PCV, 5-komorowe; współczynnik przenikania ciepła dla całego okna  $U_{k} \leq 1,80 \text{ W/m}^2\text{K}$ ; współczynnik izolacyjności akustycznej  $R_w > 33\text{dB}$ ; okucia uchylno-rozwierane; okucia rozszczelniające w skrzydle uchylno-rozwiernym; szyby zespolone, ciepłochronne float 4/16/4; 3-uszczelka – modyfikowane tworzywo, nawiewniki higrosterowane dwustronnie (zakres pracy od 30 do 70% wilgotności względnej w pomieszczeniu, przepływ powietrza od 5 do 35  $\text{m}^3/\text{h}$ , okna należy wyposażyć w klamki z blokadą będnego położenia oraz możliwość mikrouchylenia. Okna oznaczone symbolem ' należy wyposażyć w okucia i szyby antywłamaniowe.

TYP	D1	D2	D3	D4
SCHEMAT 1:100				
WYMIARY OTWORU W MURZE	SO 100 HO 205	90 205	150 210	110 200
WYMIARY ZESTAWU	SZ WEDŁUG OBMIARU	SZ WEDŁUG OBMIARU	SZ WEDŁUG OBMIARU	SZ WEDŁUG OBMIARU
ILOŚĆ	L - P -	- -	- -	- -
ILOŚĆ SZTUK RAZEM	1	1	1	1

UWAGI: Drzwi wykonane z profili aluminiowych – ościeżnica i skrzydło drzwiowe, ocieplone; współczynnik przenikania ciepła dla całych drzwi  $U_{k} \leq 1,80 \text{ W/m}^2\text{K}$ ; współczynnik izolacyjności akustycznej  $R_w > 30\text{dB}$ ; 3-uszczelka – modyfikowane, szyby zespolone, bezpieczne, ciepłochronne float, zawiasy wzmocnione, regulowane, wyposażone w samozamykacz i zamek patentowy z kompletem kluczy.

**UWAGA: PRZED DOKONANIEM ZAMÓWIENIA NALEŻY SPRAWDZIĆ  
WYMIARY OTWORÓW OKIENNYCH I DRZWIOWYCH NA BUDOWIE**

<b>BOLAR SYSTEMS</b> BIURO PROJEKTOWE – TECHNIKA GRZEWCZA		32-400 Mysienice ul. Słowackiego 42 www.solar-system.pl	
Imię i nazwisko	Nr Upr.	Podpis	Data
mgr inż. arch. Jerzy Piłata	BPP.Úpr.368/79		01.2012
Sprawdził	mgr inż. arch. Beata Zięba-Śliz	MP01A/046/2006	01.2012
Inwestor	Miasto Tomaszów Lubelski; ul. Lwowska 57, 22-600 Tomaszów Lubelski		Format A3
Obiekt	Szkoła Podstawowa Nr 3 – budynek Nr 1 ul. Żwirki i Wigury 6, 22-600 Tomaszów Lubelski		Skala 1:100
Temat	Zestawienie stolarki okiennej i drzwiowej		Nr rys. A06
Opracowanie chronione Urzędem o prawie autorskim i prawach pokrewnych (Dz.U.Nr. 24/94 poz. 83 z dnia 4 lutego 1994r.)			



$$\frac{P_e}{P} \times 100 \% / 40 \%$$

Pe - efektywna powierzchnia przyklejenia płyty termoizolacyjnej do podłoża

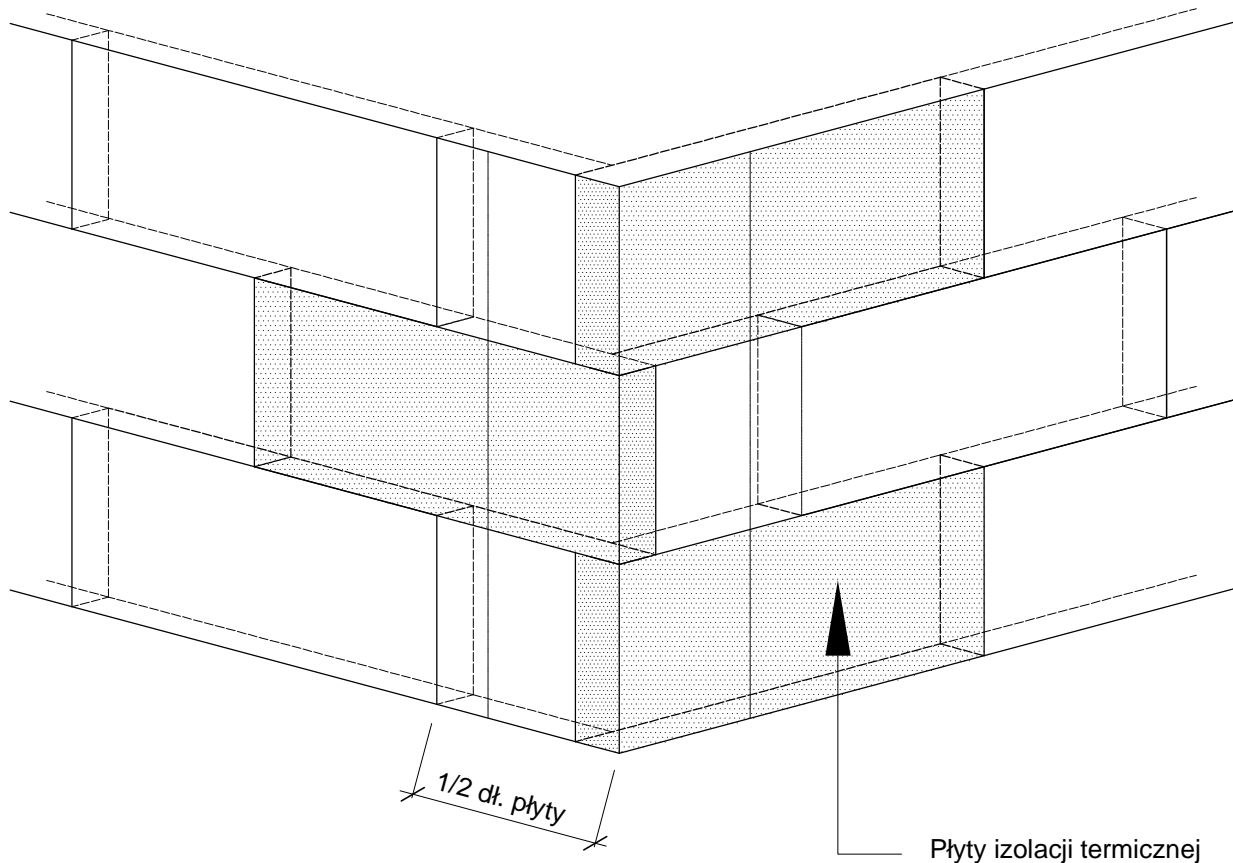
P - powierzchnia płyty termoizolacyjnej przylegająca do ściany

Do klejenia izolacji termicznej używa się fabrycznie przygotowanych dyspersyjnych mas klejowych w przypadku podłoży nienasiąkliwych i drewnopochodnych, lub cementowych zapraw klejowych do zmieszania z wodą na budowie w przypadku typowych podłoży budowlanych. Zaprawę klejową należy przygotowywać według zaleceń producenta (instrukcje i karty techniczne) również w przypadku fabrycznie przygotowanych klejów dyspersyjnych, które wymagają zmieszania z cementem celem przygotowania właściwej zaprawy klejowej. Klej należy nanosić na płyty izolacyjne według tzw. metody obwodowo-punktowej. Na płytę nanosić taką ilość zaprawy, aby uwzględniając nierówności podłoża i możliwą do położenia warstwę kleju (ok. 1 do 2 cm) zapewnić minimum 40% efektywnej powierzchni przyklejenia płyty do podłoża (przy większych nierównościach należy stosować zróżnicowanie grubości izolacji). Po obwodzie płyty wzdłuż jej krawędzi należy nanieść około 5 cm szerokości pasmo zaprawy i dodatkowo w środku płyty nałożyć minimum 3 placki zaprawy wielkości dłoni. Na równych podłożach można nakładać zaprawę na płytę termoizolacyjną całopowierzchniowo przy użyciu pacy zębatej (ok. 10 mm).

**SOLARSYSTEM** s.c.  
BIURO PROJEKTOWE – TECHNIKA GRZEWCZA

32-400 Myślenice  
ul. Słowackiego 42  
www.solar-system.pl

	Imię i nazwisko	Nr Upr.	Podpis	Data
Projektował	mgr inż. arch. Jerzy Pitala	BPP.Upr.368/79		01.2012
Sprawdził	mgr inż. arch. Beata Zięba-Śliz	MPOIA/046/2006		01.2012
Inwestor	Miasto Tomaszów Lubelski ul. Lwowska 57, 22-600 Tomaszów Lubelski			Format A4
Obiekt	Szkoła Podstawowa Nr 3 – budynek Nr 1 ul. Zwirki i Wigury 6, 22-600 Tomaszów Lubelski			Skala ---
Temat	Sposób klejenia styropianowych płyt izolacji termicznej			Nr rys. D01



**Uwagi:**

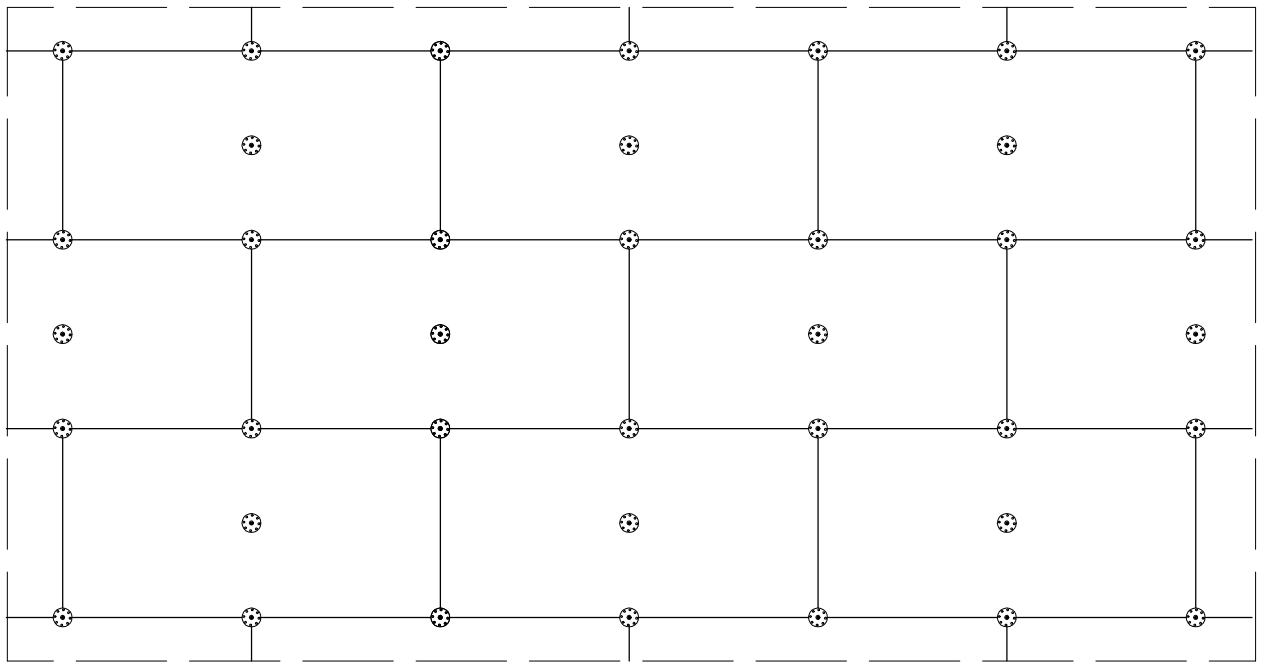
Płyty izolacji termicznej przykleja się pasami od dołu do góry, po uprzednim przymocowaniu listwy startowej. Płyty należy mocować do podłoża poziomo (wzdłuż dłuższej krawędzi) z zachowaniem mijankowego układu spoin pionowych. Nie mogą tworzyć się spoiny krzyżowe. Spoiny płyt nie mogą przebiegać w narożach otworów (np. okien), ani na rysach i pęknięciach w ścianie oraz na przejściach między różnymi materiałami ściennymi. Na całej powierzchni ocieplenia ściany płyty powinny dokładnie przylegać do siebie. Na ścianach z prefabrykatów, płyty izolacji termicznej należy tak przyklejać, aby styki między nimi nie pokrywały się ze złączami ścian. Niedopuszczalne jest występowanie masy klejącej w spoinach między płytami.

**SOLARSYSTEM** s.c.  
 BIURO PROJEKTOWE – TECHNIKA GRZEWCZA

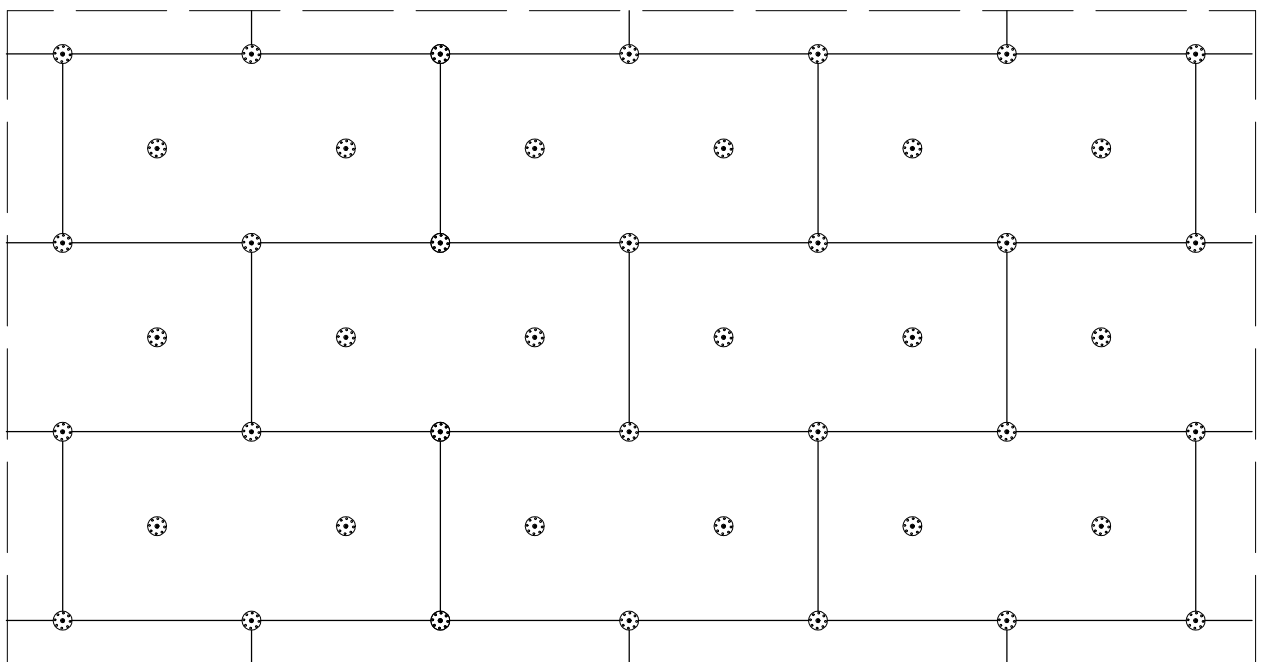
32-400 Myślenice  
 ul. Słowackiego 42  
 www.solar-system.pl

	Imię i nazwisko	Nr Upr.	Podpis	Data
Projektował	mgr inż. arch. Jerzy Piłala	BPP.Upr.368/79		01.2012
Sprawdził	mgr inż. arch. Beata Zięba-Śliz	MPOIA/046/2006		01.2012
Inwestor	Miasto Tomaszów Lubelski ul. Lwowska 57, 22-600 Tomaszów Lubelski			Format A4
Obiekt	Szkoła Podstawowa Nr 3 – budynek Nr 1 ul. Zwirki i Wigury 6, 22-600 Tomaszów Lubelski			Skala ---
Temat	Ułożenie płyt izolacji termicznej – naroże.			Nr rys. D02

## Wariant I - ilość łączników 6 szt./m<sup>2</sup>



## Wariant II - ilość łączników 8 szt./m<sup>2</sup>



### Uwagi:

Do mocowania mechanicznego można przystąpić nie wcześniej niż po upływie 24 h od przyklejenia płyty. Zastosowanie łączników mechanicznych nie może spowodować wichrowania się i lokalnego podnoszenia się płyty. Długość łączników powinna wynikać z rodzaju podłoża oraz grubości materiału izolacji termicznej, przy czym głębokość zakotwienia w podłożu powinna wynosić co najmniej 6 cm (wg zaleceń producenta łączników).

**SOLARSYSTEM** s.c.  
BIURO PROJEKTOWE – TECHNIKA GRZEWCZA

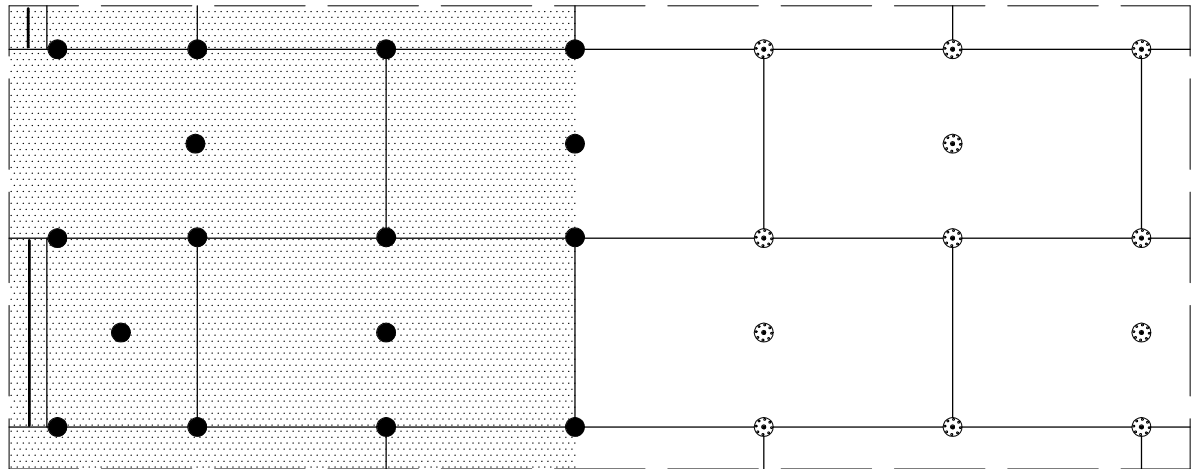
32-400 Myślenice  
ul. Słowackiego 42  
www.solar-system.pl

	Imię i nazwisko	Nr Upr.	Podpis	Data
Projektował	mgr inż. arch. Jerzy Pitala	BPP.Upr.368/79		01.2012
Sprawdził	mgr inż. arch. Beata Zięba-Śliz	MPOIA/046/2006		01.2012
Inwestor	Miasto Tomaszów Lubelski ul. Lwowska 57, 22-600 Tomaszów Lubelski			Format A4
Obiekt	Szkoła Podstawowa Nr 3 – budynek Nr 1 ul. Zwirki i Wigury 6, 22-600 Tomaszów Lubelski			Skala ---
Temat	Rozmieszczenie łączników mocujących płyty styropianowe (100 x 50 cm). Powierzchnia fasady.			Nr rys. D03

Opracowanie chronione Ustawą o prawie autorskim i prawach pokrewnych (Dz.U.Nr 24/94 poz. 83 z dnia 4 lutego 1994r.)

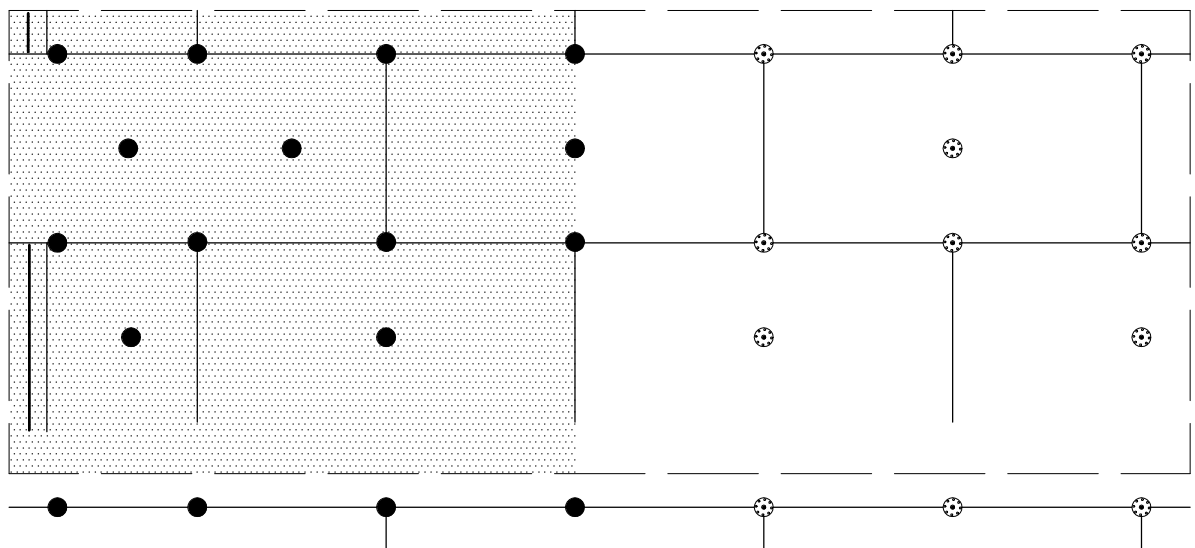
Wariant I . Wysokość budynku 0 - 8 m.  
Ilość łączników w pasie krawędziowym 7 szt./m<sup>2</sup>

1,5 m



Wariant IIa . Wysokość budynku 8 - 20 m.  
Ilość łączników w pasie krawędziowym 8,3 szt./m<sup>2</sup>

1,5 m



Uwagi:

Szerokość pasa krawędziowego wynosi w zależności od geometrii budynku co najmniej 1,0 m, maksymalnie 2,0 m.  
Powyżej przykłady dla strefy krawędziowej o szerokości 1,5 m.

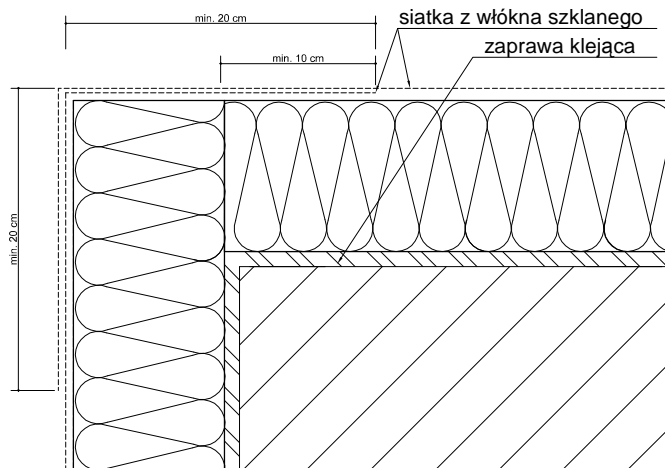
**SOLARSYSTEM** s.c.  
BIURO PROJEKTOWE – TECHNIKA GRZEWCZA

32-400 Myślenice  
ul. Słowackiego 42  
www.solar-system.pl

	Imię i nazwisko	Nr Upr.	Podpis	Data
Projektował	mgr inż. arch. Jerzy Piłala	BPP.Upr.368/79		01.2012
Sprawdził	mgr inż. arch. Beata Zięba-Śliz	MPOIA/046/2006		01.2012
Inwestor	Miasto Tomaszów Lubelski ul. Lwowska 57, 22-600 Tomaszów Lubelski			Format A4
Obiekt	Szkoła Podstawowa Nr 3 – budynek Nr 1 ul. Żwirki i Wigury 6, 22-600 Tomaszów Lubelski			Skala ---
Temat	Rozmieszczenie łączników mocujących płyty styropianowe (100 x 50 cm). Pas krawędziowy.			Nr rys. D04

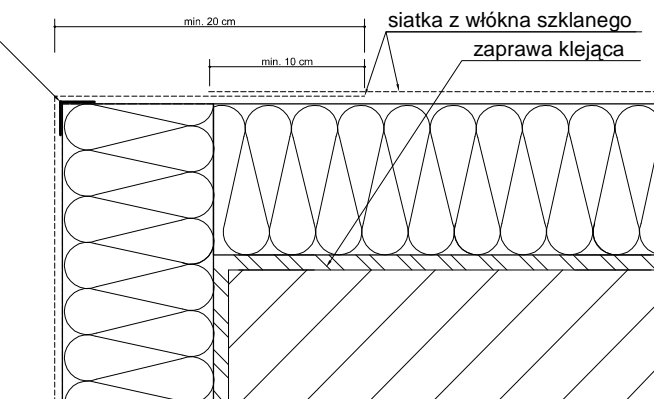
Opracowanie chronione Ustawą o prawie autorskim i prawach pokrewnych (Dz.U.Nr 24/94 poz. 83 z dnia 4 lutego 1994r.)

Przykład zbrojenia naroża siatką z włókna szklanego



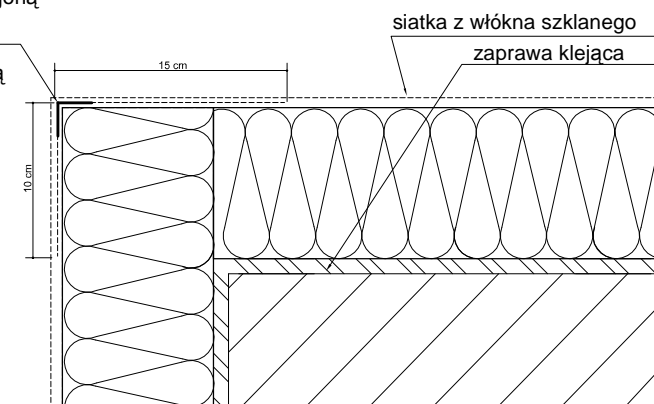
Przykład zbrojenia naroża profilem narożnikowym oraz siatką z włókna szklanego

narożnikowy profil aluminiowy perforowany



aluminiowy profil narożnikowy z przyklejoną siatką z włókna szklanego 10 x 15 cm

lub profil narożnikowy z PCV z wtopioną siatką z włókna szklanego 10 x 15 cm.



Przykład zbrojenia naroża aluminiowym profilem narożnikowym (bądź profilem PCV) z siatką z włókna szklanego 10 x 15 cm oraz siatką

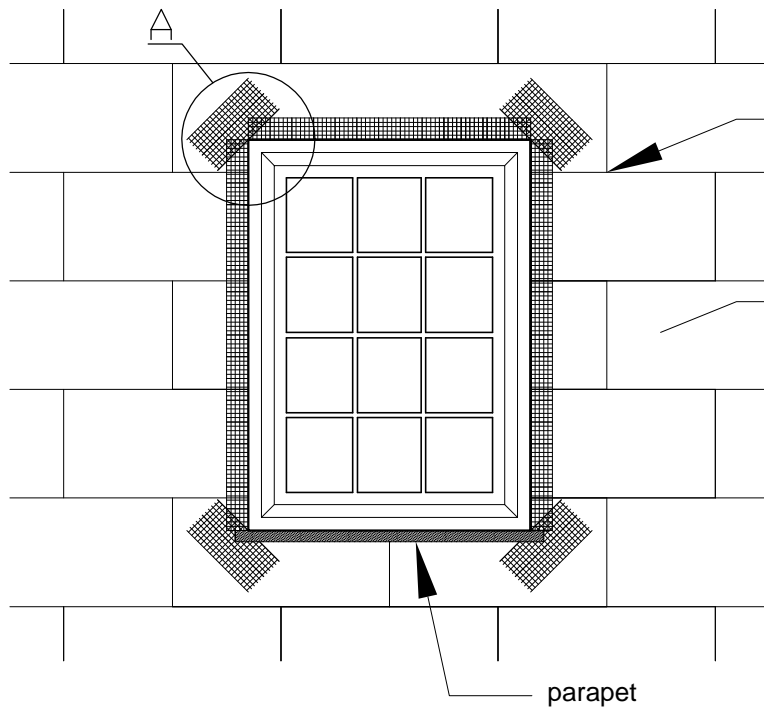
**Uwagi:**

Do realizacji warstwy zbrojonej można przystąpić nie wcześniej niż po trzech dniach od przyklejenia płyt. Należy ją wykonać w jednej operacji, rozpoczynając od góry ściany. Najpierw należy nałożyć warstwę zaprawy klejącej na całą powierzchnię płyt w ilości około 2/3 przewidzianego zużycia, a następnie natychmiast wtopić w nią napiętą siatkę zbrojącą. Siatka zbrojąca powinna być całkowicie zatopiona w zaprawie klejącej (powinna być niewidoczna). Siatka zbrojąca nie może w żadnym przypadku leżeć bezpośrednio na płytach. Pasy siatki zbrojącej powinny być przyklejane na zakład, szerokości ok. 10 cm. Zakłady siatki zbrojącej nie powinny pokrywać się ze spoinami między płytami. Na części parterowej oraz na cokołach (jeżeli są ocieplane) należy zastosować dwie warstwy siatki zbrojącej lub tzw. siatkę pancerną (o zwiększonej gramaturze).

**SOLARSYSTEM** s.c.  
BIURO PROJEKTOWE – TECHNIKA GRZEWCZA

32-400 Myślenice  
ul. Słowackiego 42  
www.solar-system.pl

	Imię i nazwisko	Nr Upr.	Podpis	Data
Projektował	mgr inż. arch. Jerzy Pitala	BPP.Upr.368/79		01.2012
Sprawdził	mgr inż. arch. Beata Zięba-Śliz	MPOIA/046/2006		01.2012
Inwestor	Miasto Tomaszów Lubelski ul. Lwowska 57, 22-600 Tomaszów Lubelski			Format A4
Obiekt	Szkoła Podstawowa Nr 3 – budynek Nr 1 ul. Zwirki i Wigury 6, 22-600 Tomaszów Lubelski			Skala ---
Temat	Zbrojenie narożników.			Nr rys. D05

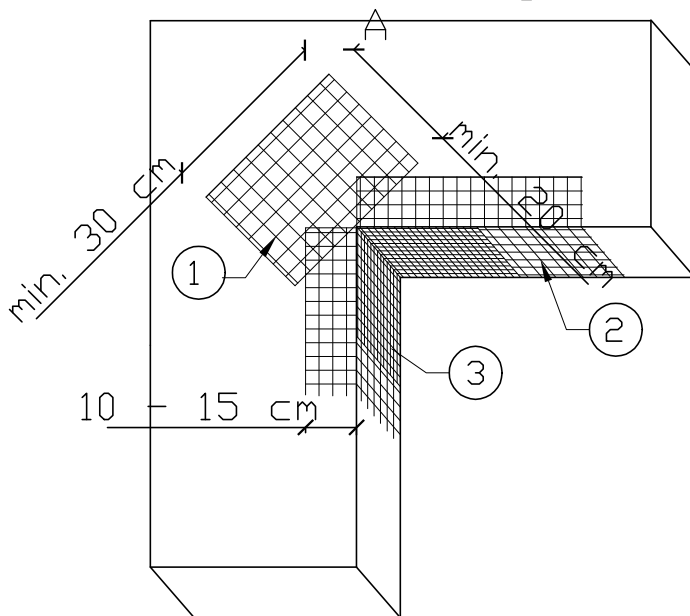


krawędzie płyt nie mogą pokrywać się z krawędziami otworów

płyty termoizolacyjne ze styropianu

parapet

### Szczegół



Kolejność układania siatek z włókna szklanego:

- 1 – siatka diagonalna układana przy narożach otworów (pod kątem 45 st. o wym. min. 20x30 cm)
- 2 – siatka układana wzdłuż krawędzi otworów
- 3 – siatka układana w narożach otworów

Uwagi:

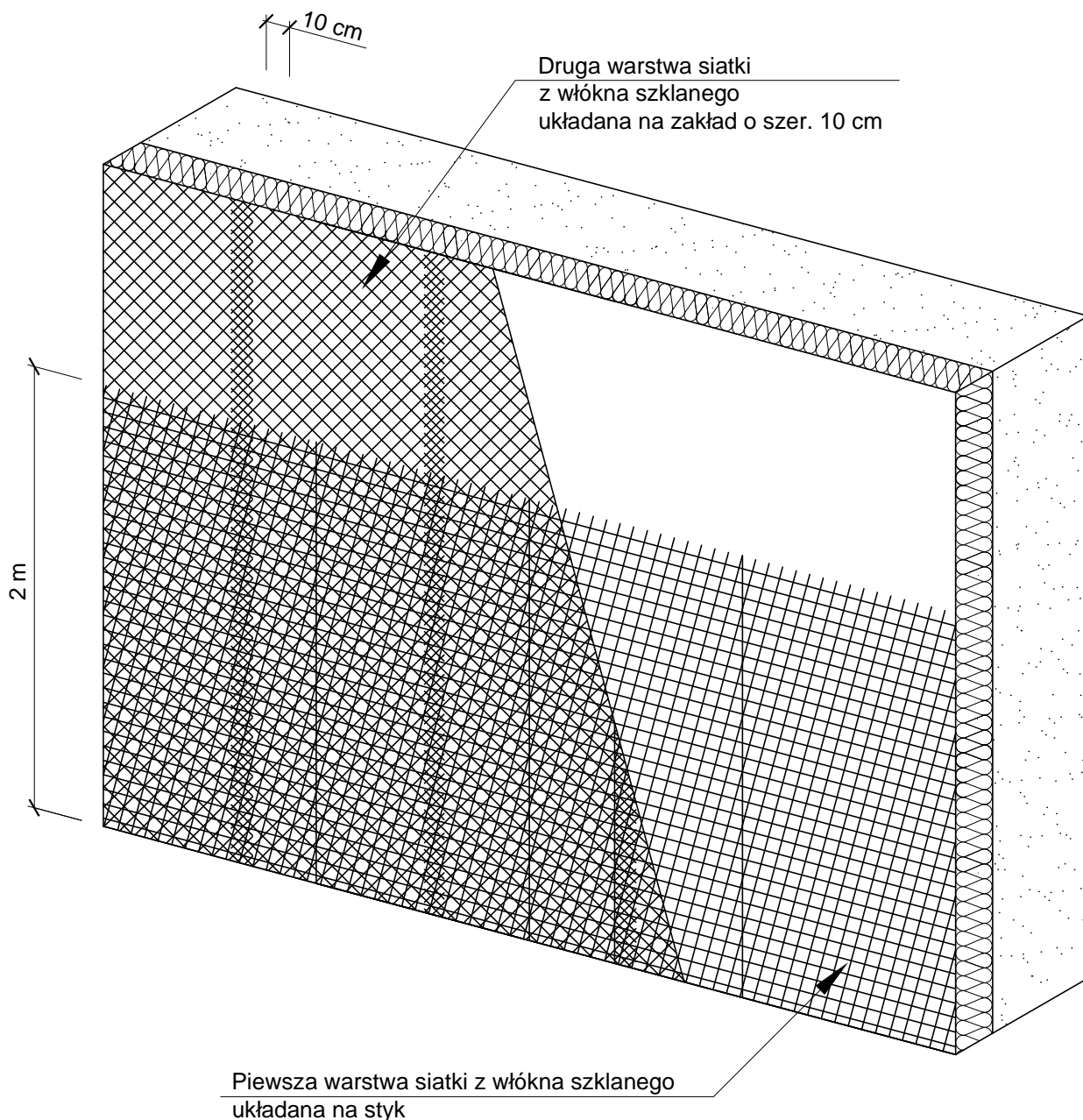
Na narożnikach otworów w elewacji (np: okien i drzwi) należy umieścić ukośne (pod kątem 45 stopni) dodatkowe kawałki siatki o wym. co najmniej 20 x 30 cm. Siatka ta stanowi zabezpieczenie przed powstaniem ukośnych rys zaczynających się w narożach otworów.

**SOLARSYSTEM** s.c.  
BIURO PROJEKTOWE – TECHNIKA GRZEWCZA

32-400 Myślenice  
ul. Słowackiego 42  
www.solar-system.pl

	Imię i nazwisko	Nr Upr.	Podpis	Data
Projektował	mgr inż. arch. Jerzy Piłala	BPP.Upr.368/79		01.2012
Sprawdził	mgr inż. arch. Beata Zięba-Śliz	MPOIA/046/2006		01.2012
Inwestor	Miasto Tomaszów Lubelski ul. Lwowska 57, 22-600 Tomaszów Lubelski			Format A4
Obiekt	Szkoła Podstawowa Nr 3 – budynek Nr 1 ul. Żwirki i Wigury 6, 22-600 Tomaszów Lubelski			Skala ---
Temat	Zbrojenie narożników otworów w elewacji (np: okien, drzwi).			Nr rys. D06



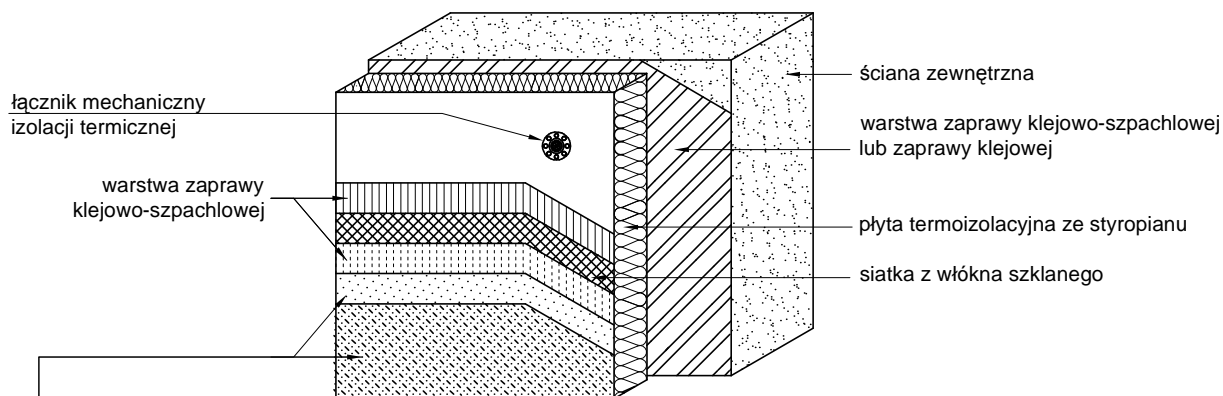


**SOLARSYSTEM** s.c.  
 BIURO PROJEKTOWE – TECHNIKA GRZEWCZA

32-400 Myślenice  
 ul. Słowackiego 42  
 www.solar-system.pl

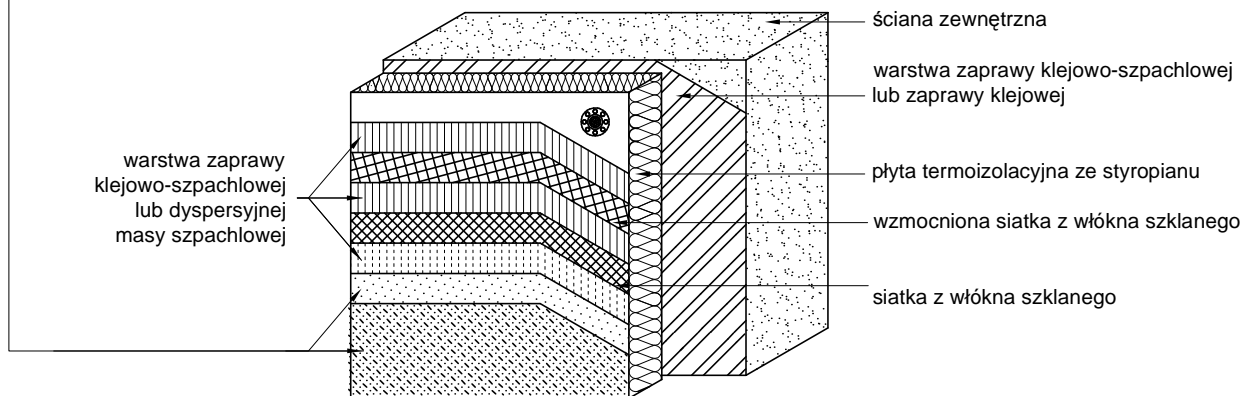
	Imię i nazwisko	Nr Upr.	Podpis	Data
Projektował	mgr inż. arch. Jerzy Pitala	BPP.Upr.368/79		01.2012
Sprawdził	mgr inż. arch. Beata Zięba-Śliz	MPOIA/046/2006		01.2012
Inwestor	Miasto Tomaszów Lubelski ul. Lwowska 57, 22-600 Tomaszów Lubelski			Format A4
Obiekt	Szkoła Podstawowa Nr 3 – budynek Nr 1 ul. Zwirki i Wigury 6, 22-600 Tomaszów Lubelski			Skala ---
Temat	Zbrojenie strefy cokołowej – układ siatek.			Nr rys. D07

**SYSTEM Z WARSTWĄ ZBROJĄCĄ STANDARDOWĄ  
(W STREFIE POWYŻEJ 2 M MIERZĄC OD POZIOMU TERENU)**



wyprawa z cienkowarstwowego tynku strukturalnego:

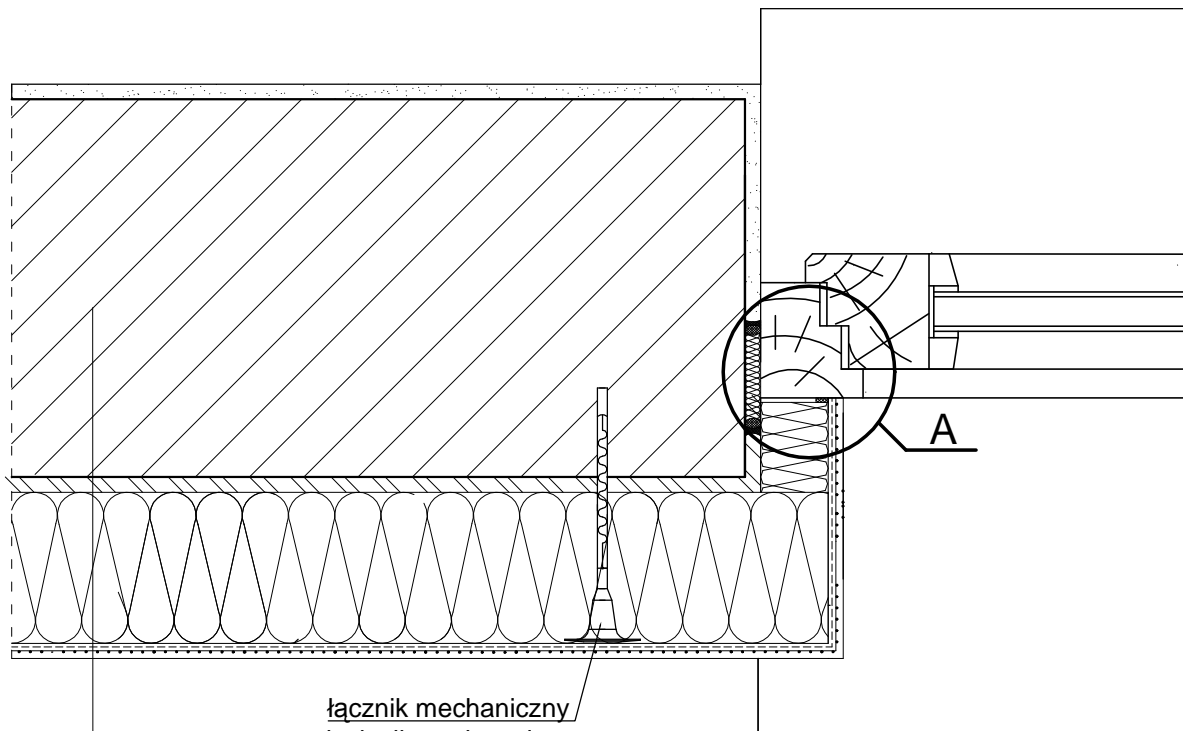
**SYSTEM Z WARSTWĄ ZBROJĄCĄ WZMOCNIONĄ  
(W STREFIE DO 2 M MIERZĄC OD POZIOMU TERENU)**



**SOLARSYSTEM** s.c.  
BIURO PROJEKTOWE – TECHNIKA GRZEWCZA

32-400 Myślenice  
ul. Słowackiego 42  
www.solar-system.pl

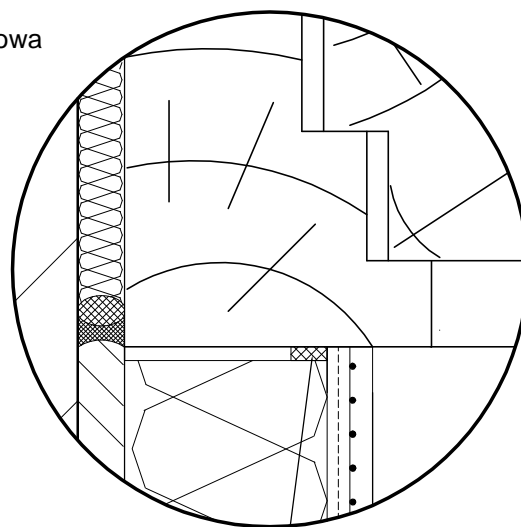
	Imię i nazwisko	Nr Upr.	Podpis	Data
Projektował	mgr inż. arch. Jerzy Piłala	BPP.Upr.368/79		01.2012
Sprawdził	mgr inż. arch. Beata Zięba-Śliz	MPOIA/046/2006		01.2012
Inwestor	Miasto Tomaszów Lubelski ul. Lwowska 57, 22-600 Tomaszów Lubelski			Format A4
Obiekt	Szkoła Podstawowa Nr 3 – budynek Nr 1 ul. Zwirki i Wigury 6, 22-600 Tomaszów Lubelski			Skala ---
Temat	Przekrój przez system z wykorzystaniem płyt styropianowych			Nr rys. D08



łącznik mechaniczny  
izolacji termicznej

- 1. ściana zewnętrzna
- 2. warstwa zaprawy klejowo-szpachlowej lub zaprawy klejowej
- 3. płyta termoizolacyjna ze styropianu
- 4. warstwa zbrojąca - zaprawa klejowo-szpachlowa z zatopioną siatką z włókna szklanego
- 5. wyprawa z cienkowarstwowego tynku strukturalnego

### Szczegół A

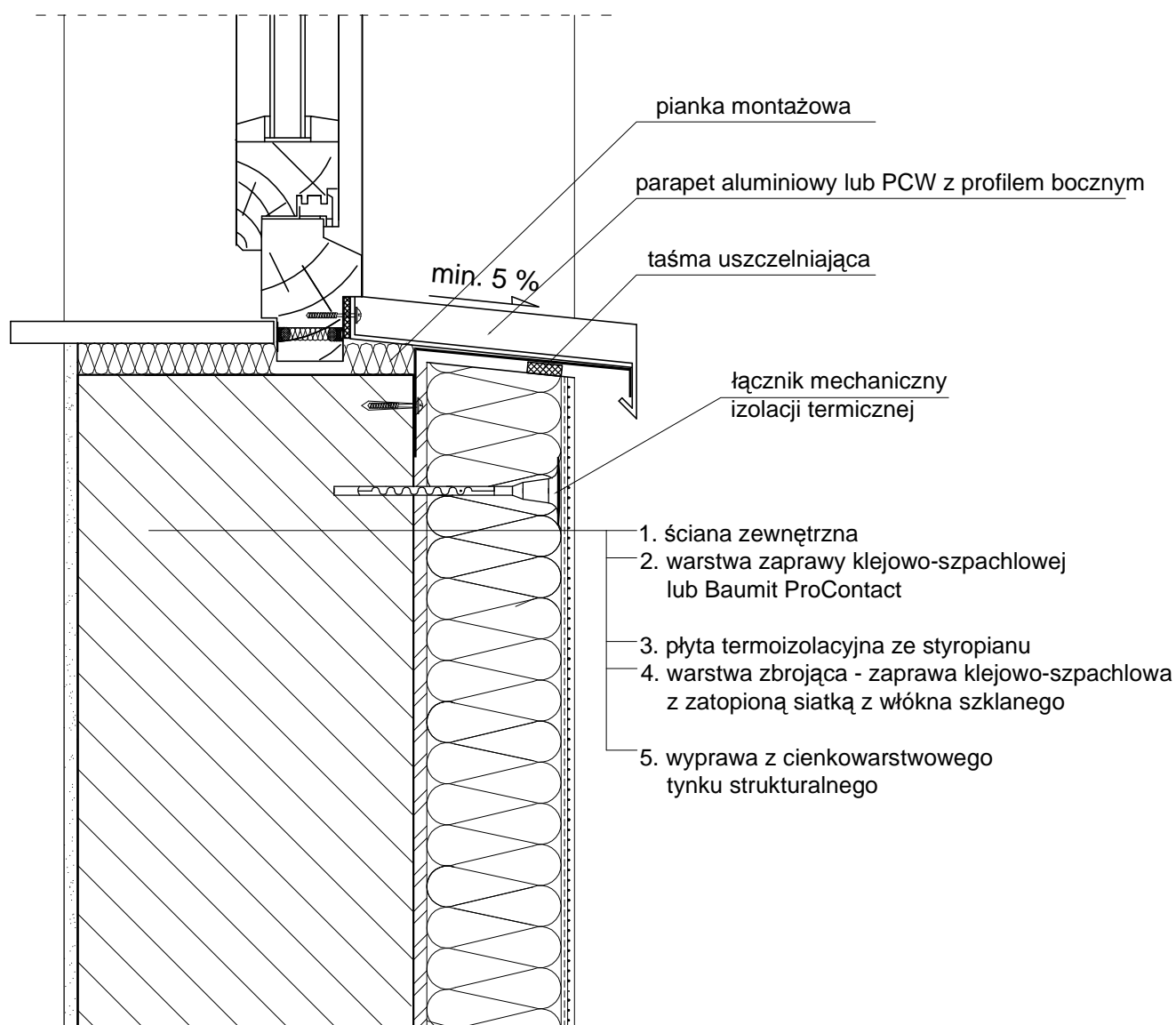


taśma uszczelniająca

**SOLARSYSTEM** s.c.  
BIURO PROJEKTOWE – TECHNIKA GRZEWCZA

32-400 Myślenice  
ul. Słowackiego 42  
www.solar-system.pl

	Imię i nazwisko	Nr Upr.	Podpis	Data
Projektował	mgr inż. arch. Jerzy Pitala	BPP.Upr.368/79		01.2012
Sprawdził	mgr inż. arch. Beata Zięba-Śliz	MPOIA/046/2006		01.2012
Inwestor	Miasto Tomaszów Lubelski ul. Lwowska 57, 22-600 Tomaszów Lubelski			Format A4
Obiekt	Szkoła Podstawowa Nr 3 – budynek Nr 1 ul. Zwirki i Wigury 6, 22-600 Tomaszów Lubelski			Skala ---
Temat	Połączenie systemu ociepleniowego z ościeżnicą okna osadzonego poza płaszczyznę muru – przekrój			Nr rys. D09



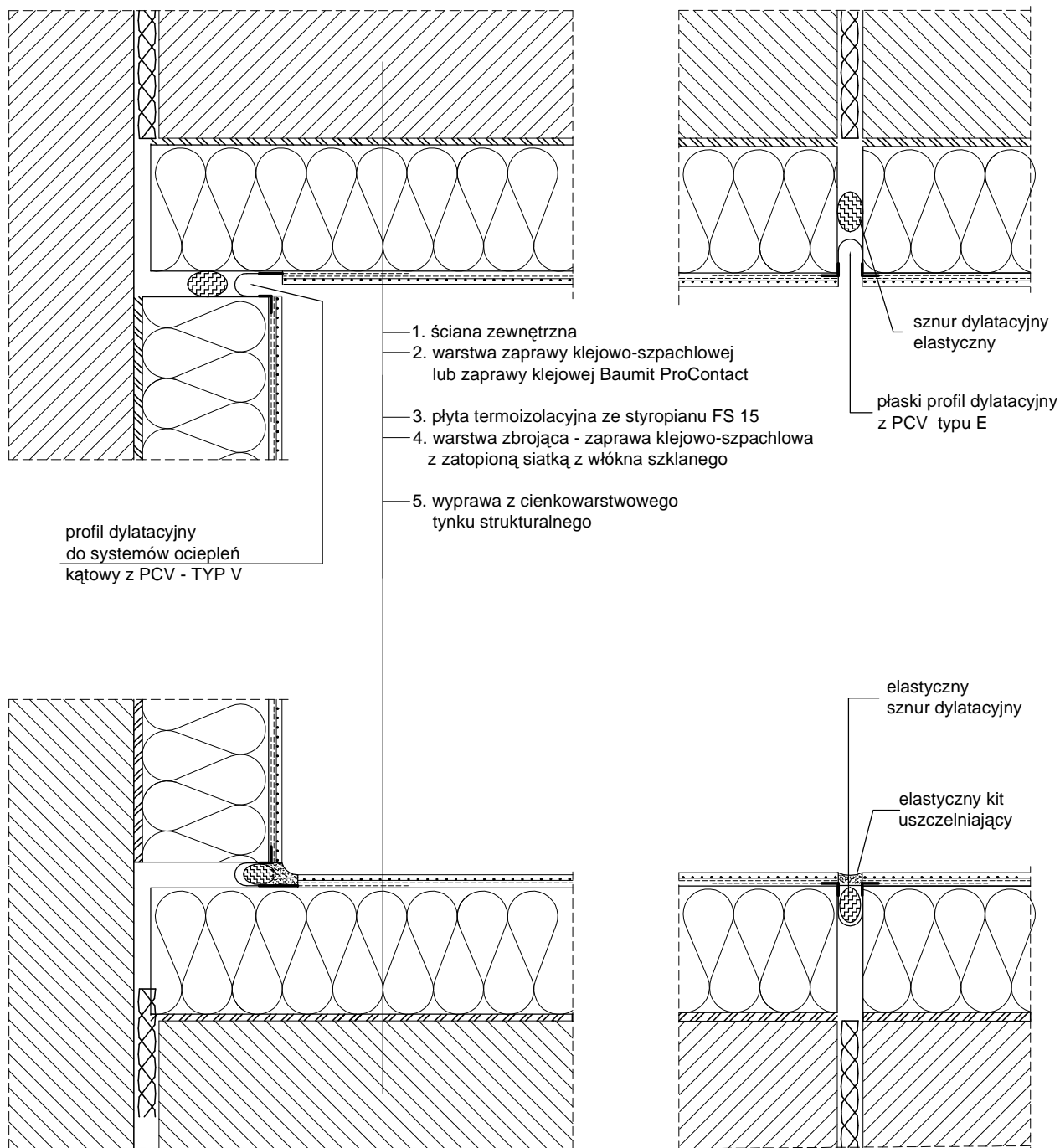
**SOLARSYSTEM** s.c.  
 BIURO PROJEKTOWE - TECHNIKA GRZEWCZA

32-400 Myślenice  
 ul. Słowackiego 42  
 www.solar-system.pl

	Imię i nazwisko	Nr Upr.	Podpis	Data
Projektował	mgr inż. arch. Jerzy Pitala	BPP.Upr.368/79		01.2012
Sprawdził	mgr inż. arch. Beata Zięba-Śliz	MPOIA/046/2006		01.2012
Inwestor	Miasto Tomaszów Lubelski ul. Lwowska 57, 22-600 Tomaszów Lubelski			Format A4
Obiekt	Szkoła Podstawowa Nr 3 - budynek Nr 1 ul. Zwirki i Wigury 6, 22-600 Tomaszów Lubelski			Skala ---
Temat	Połączenie systemu ociepleniowego z parapetem stalowym lub PCV - przekrój pionowy.			Nr rys. D10

Opracowanie chronione Ustawą o prawie autorskim i prawach pokrewnych (Dz.U.Nr 24/94 poz. 83 z dnia 4 lutego 1994r.)

**ZABEZPIECZENIE SZCZELINY DYLATACYJNEJ  
(W STREFIE POWYŻEJ 2 M MIERZĄC OD POZIOMU TERENU)**

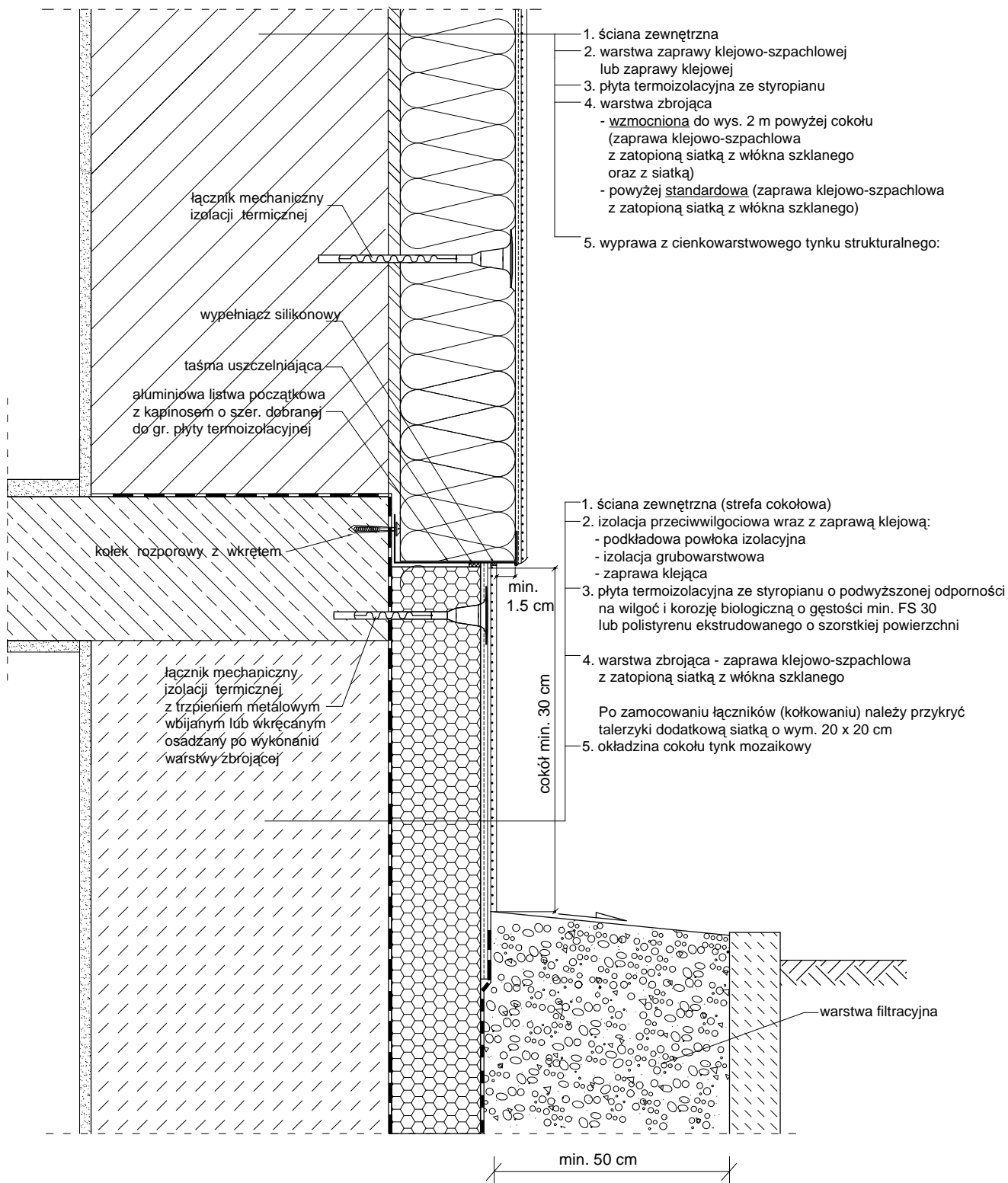


**ZABEZPIECZENIE SZCZELINY DYLATACYJNEJ  
(W STREFIE DO 2 M MIERZĄC OD POZIOMU TERENU)**

**SOLARSYSTEM**  
BIURO PROJEKTOWE – TECHNIKA GRZEWCZA

32-400 Myślenice  
ul. Słowackiego 42  
www.solar-system.pl

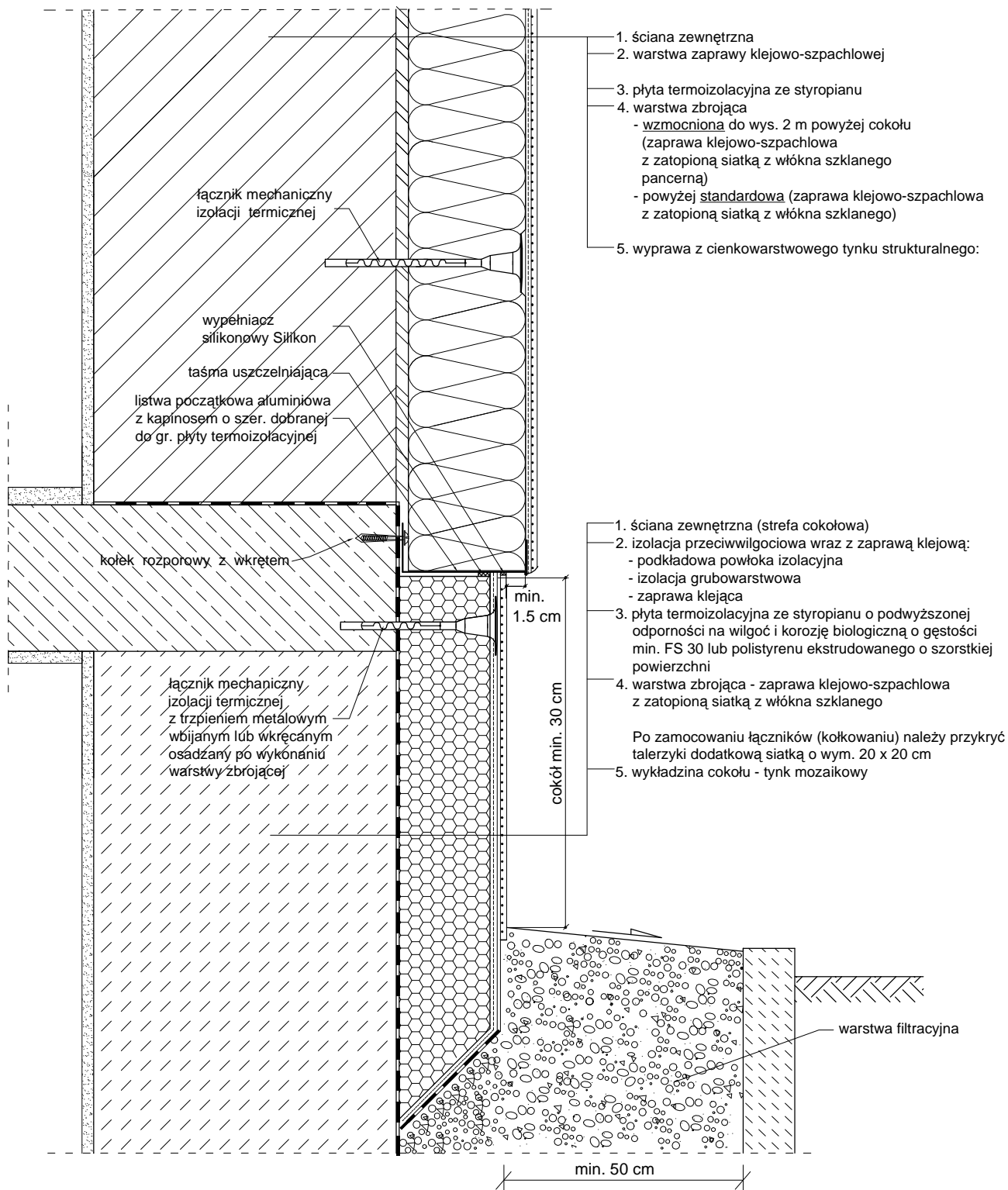
	Imię i nazwisko	Nr Upr.	Podpis	Data
Projektował	mgr inż. arch. Jerzy Pitala	BPP.Upr.368/79		01.2012
Sprawdził	mgr inż. arch. Beata Zięba-Śliz	MPOIA/046/2006		01.2012
Inwestor	Miasto Tomaszów Lubelski ul. Lwowska 57, 22-600 Tomaszów Lubelski			Format A4
Obiekt	Szkoła Podstawowa Nr 3 – budynek Nr 1 ul. Żwirki i Wigury 6, 22-600 Tomaszów Lubelski			Skala ---
Temat	Szczelina dylatacyjna z profilem prostym oraz kątowym – przekrój poziomy			Nr rys. D11



**SOLARSYSTEM** s.c.  
 BIURO PROJEKTOWE - TECHNIKA GRZEWCZA

32-400 Myślenice  
 ul. Słowackiego 42  
 www.solar-system.pl

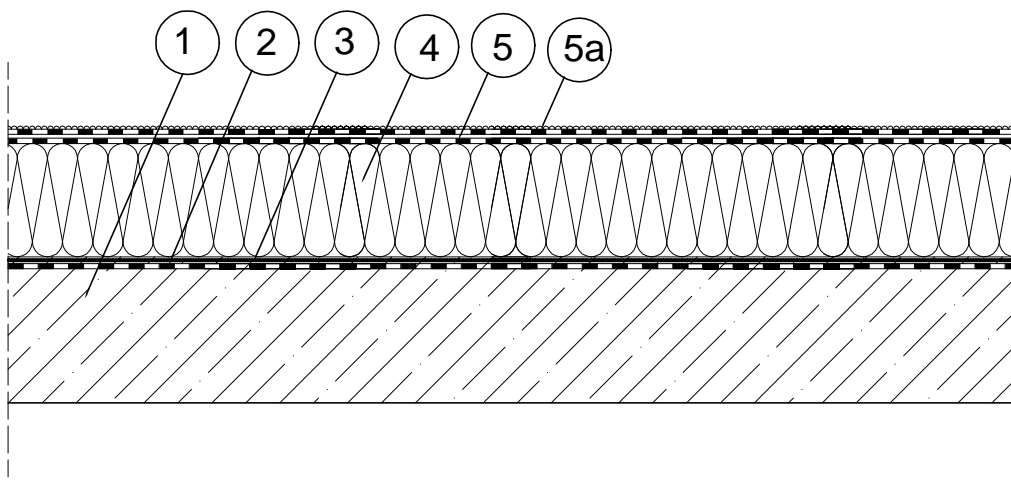
	Imię i nazwisko	Nr Upr.	Podpis	Data
Projektował	mgr inż. arch. Jerzy Pitala	BPP.Upr.368/79		01.2012
Sprawdził	mgr inż. arch. Beata Zięba-Śliz	MPOIA/046/2006		01.2012
Inwestor	Miasto Tomaszów Lubelski ul. Lwowska 57, 22-600 Tomaszów Lubelski			Format A4
Obiekt	Szkoła Podstawowa Nr 3 - budynek Nr 1 ul. Zwirki i Wigury 6, 22-600 Tomaszów Lubelski			Skala ---
Temat	Cokół z dociepleniem ścian w gruncie - przekrój pionowy			Nr rys. D12



**SOLARSYSTEM** s.c.  
BIURO PROJEKTOWE - TECHNIKA GRZEWCZA

32-400 Myślenice  
ul. Słowackiego 42  
www.solar-system.pl

	Imię i nazwisko	Nr Upr.	Podpis	Data
Projektował	mgr inż. arch. Jerzy Pitala	BPP.Upr.368/79		01.2012
Sprawdził	mgr inż. arch. Beata Zięba-Śliz	MPOIA/046/2006		01.2012
Inwestor	Miasto Tomaszów Lubelski ul. Lwowska 57, 22-600 Tomaszów Lubelski			Format A4
Obiekt	Szkoła Podstawowa Nr 3 - budynek Nr 1 ul. Zwirki i Wigury 6, 22-600 Tomaszów Lubelski			Skala ---
Temat	Docieplenie cokołu w części niepodpiwniczonej - przekrój pionowy			Nr rys. D13



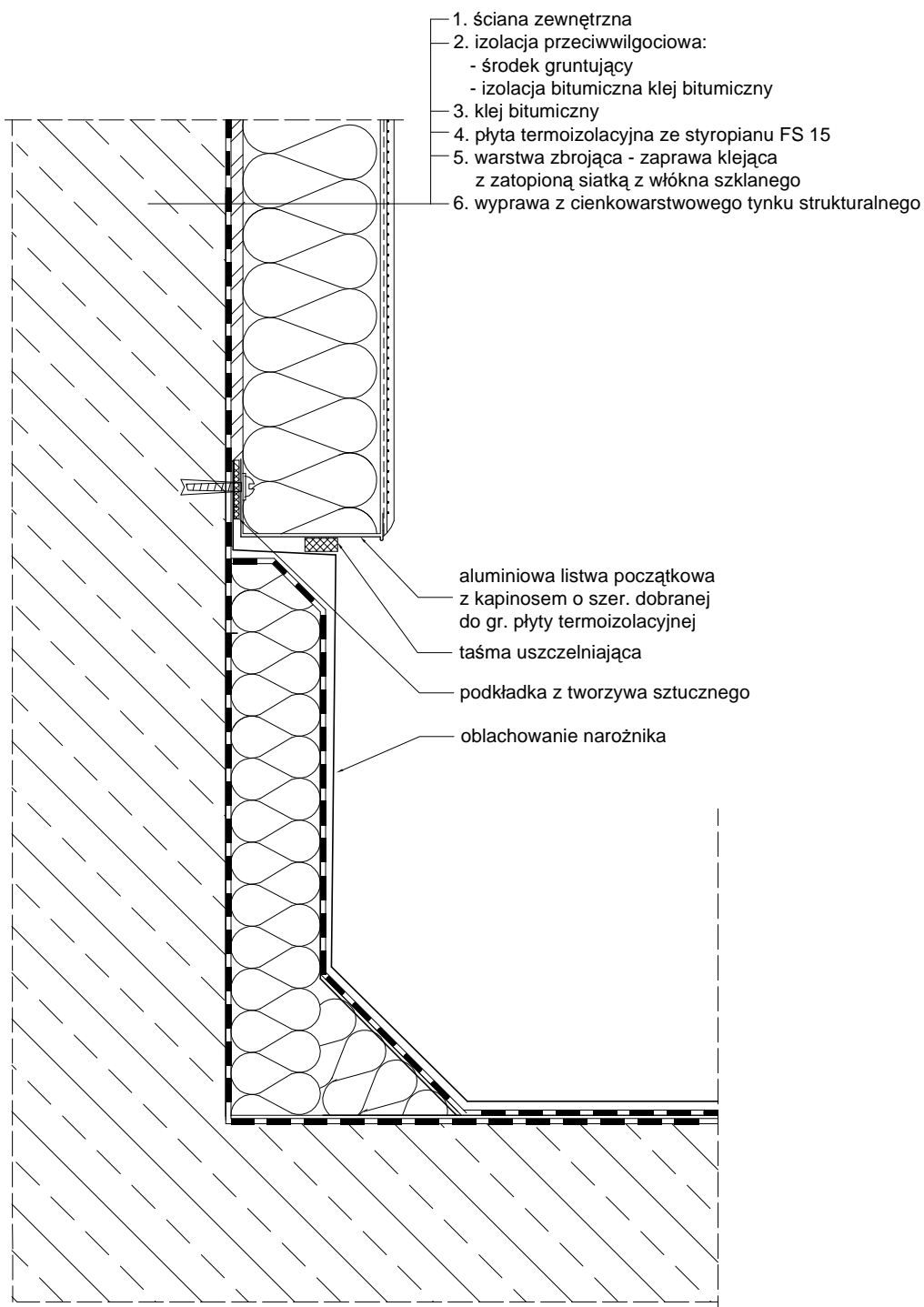
1. Konstrukcja dachu zagrunt. preparatem do gruntowania
2. Paroizolacja bitumiczna – papa termozgrzewalna G-200 S-40
3. Klej do płyt styropianowych
4. Płyty ze styropianu EPS 200, jednostronnie laminowane
5. Papa zgrzewalna podkładowa
- 5a. Papa zgrzewalna nawierzchniowa

**SOLARSYSTEM** s.c.  
 BIURO PROJEKTOWE – TECHNIKA GRZEWCZA

32-400 Myślenice  
 ul. Słowackiego 42  
 www.solar-system.pl

	Imię i nazwisko	Nr Upr.	Podpis	Data
Projektował	mgr inż. arch. Jerzy Piłala	BPP.Upr.368/79		01.2012
Sprawdził	mgr inż. arch. Beata Zięba-Śliz	MPOIA/046/2006		01.2012
Inwestor	Miasto Tomaszów Lubelski ul. Lwowska 57, 22-600 Tomaszów Lubelski			Format A4
Obiekt	Szkoła Podstawowa Nr 3 – budynek Nr 1 ul. Żwirki i Wigury 6, 22-600 Tomaszów Lubelski			Skala ---
Temat	Ocieplenie stropodachu niewentylowanego – przekrój pionowy			Nr rys. D14



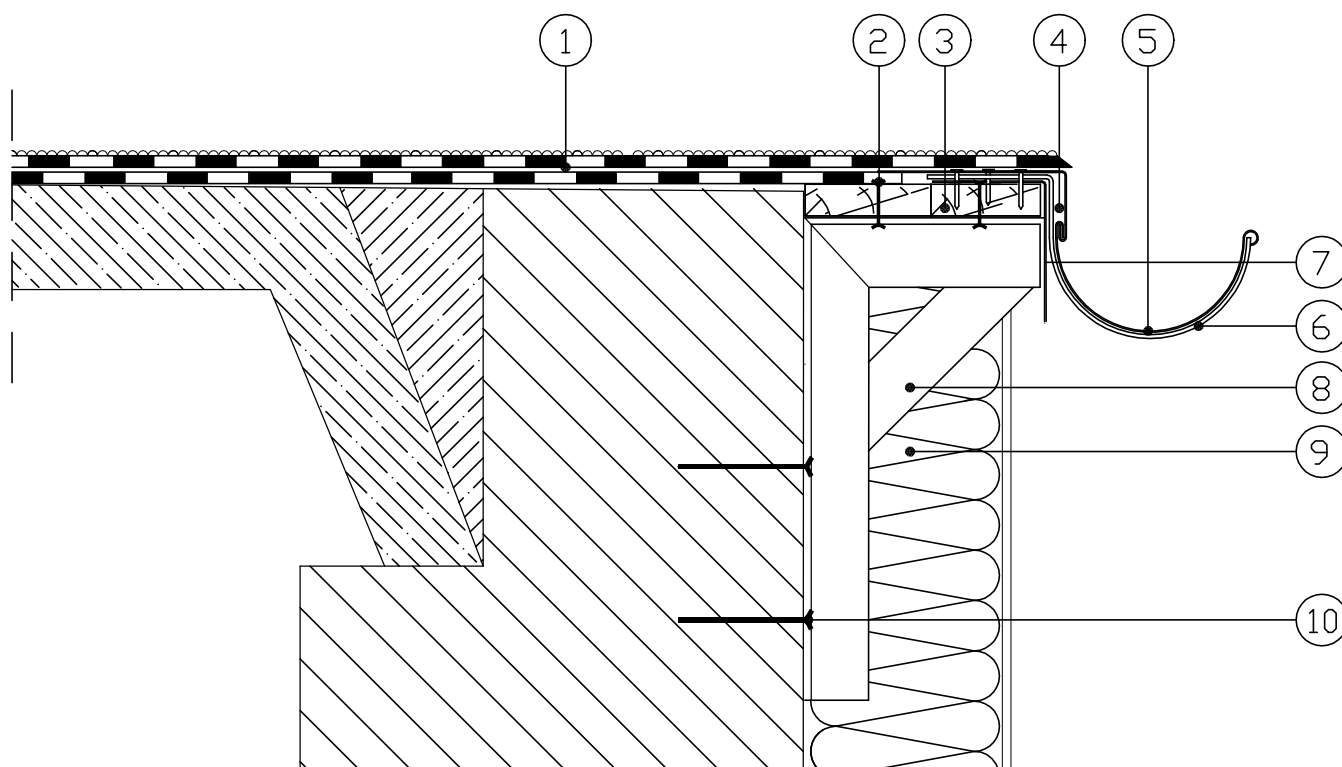


**SOLARSYSTEM** s.c.  
 BIURO PROJEKTOWE - TECHNIKA GRZEWCZA

32-400 Myślenice  
 ul. Słowackiego 42  
 www.solar-system.pl

	Imię i nazwisko	Nr Upr.	Podpis	Data
Projektował	mgr inż. arch. Jerzy Pitala	BPP.Upr.368/79		01.2012
Sprawdził	mgr inż. arch. Beata Zięba-Śliz	MPOIA/046/2006		01.2012
Inwestor	Miasto Tomaszów Lubelski ul. Lwowska 57, 22-600 Tomaszów Lubelski			Format A4
Obiekt	Szkoła Podstawowa Nr 3 - budynek Nr 1 ul. Zwirki i Wigury 6, 22-600 Tomaszów Lubelski			Skala ---
Temat	Ocieplenie przy połączeniu budynku wyższego z niższym - przekrój pionowy			Nr rys. D15

Opracowanie chronione Ustawą o prawie autorskim i prawach pokrewnych (Dz.U.Nr 24/94 poz. 83 z dnia 4 lutego 1994r.)

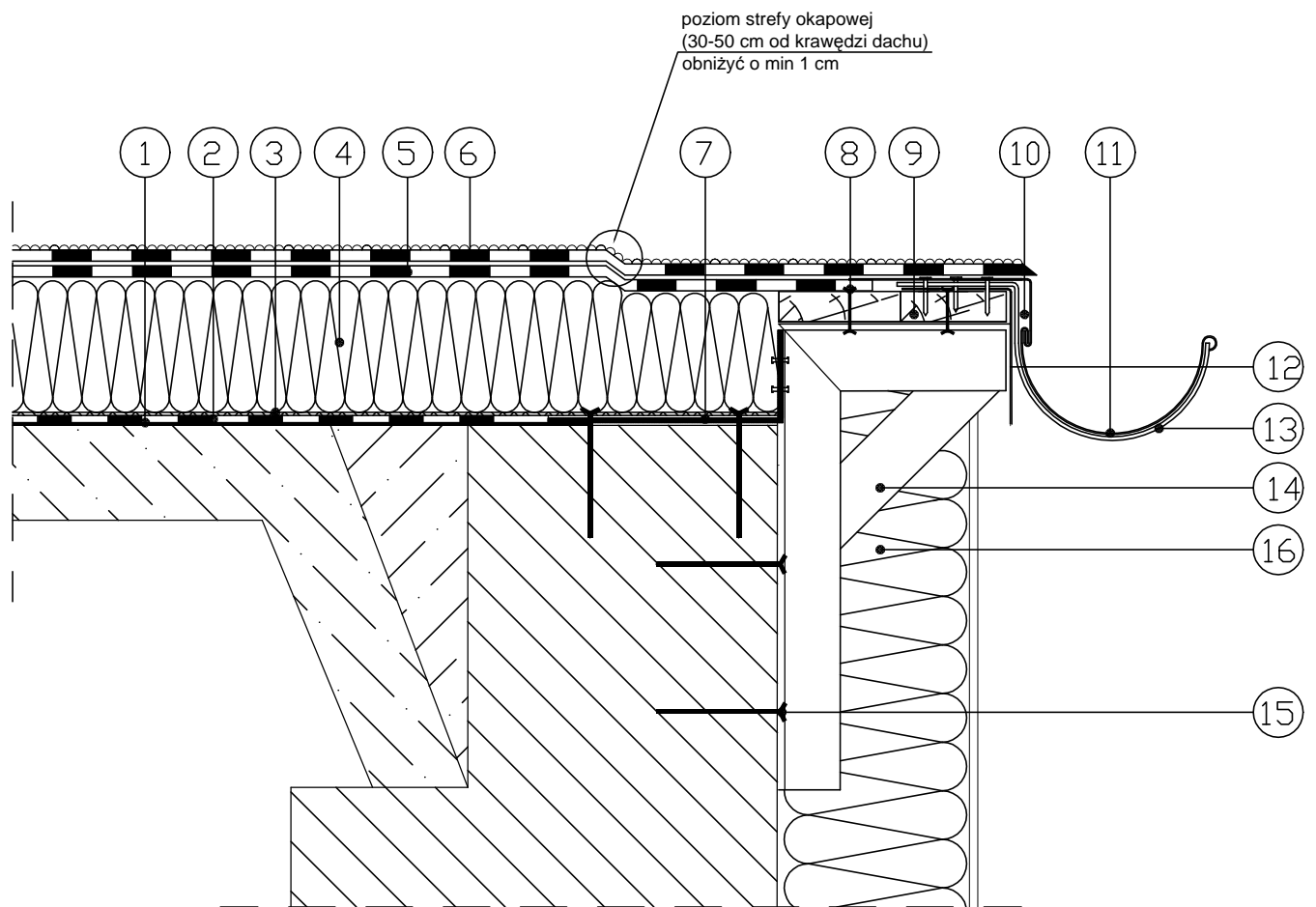


- 1 – Papa termozgrzewalna
- 2 – Śruby montażowe
- 3 – Deska okapowa impregnowana 25x150 mocowana mechanicznie w rozstawie jak hak rynnowy
- 4 – Obróbka blacharska – pas nadrynnowy
- 5 – Rynna
- 6 – Hak rynnowy
- 7 – Obróbka blacharska – pas podrynnowy
- 8 – Wspornik stalowy zabezpieczony antykorozyjnie z kątownika 50x50x5  
mocowany mechanicznie w rozstawie jak hak rynnowy
- 9 – Docieplenie fasadowe ze styropianu
- 10 – Dyble do betonu, kotwione 12 cm

**SOLARSYSTEM** s.c.  
BIURO PROJEKTOWE – TECHNIKA GRZEWCZA

32-400 Myślenice  
ul. Słowackiego 42  
www.solar-system.pl

	Imię i nazwisko	Nr Upr.	Podpis	Data
Projektował	mgr inż. arch. Jerzy Pitala	BPP.Upr.368/79		01.2012
Sprawdził	mgr inż. arch. Beata Zięba-Śliz	MPOIA/046/2006		01.2012
Inwestor	Miasto Tomaszów Lubelski ul. Lwowska 57, 22-600 Tomaszów Lubelski			Format A4
Obiekt	Szkoła Podstawowa Nr 3 – budynek Nr 1 ul. Zwirki i Wigury 6, 22-600 Tomaszów Lubelski			Skala ---
Temat	Szczegół wydłużena połaci dachu na wspornikach z rynną – stropodach wentylowany			Nr rys. D16



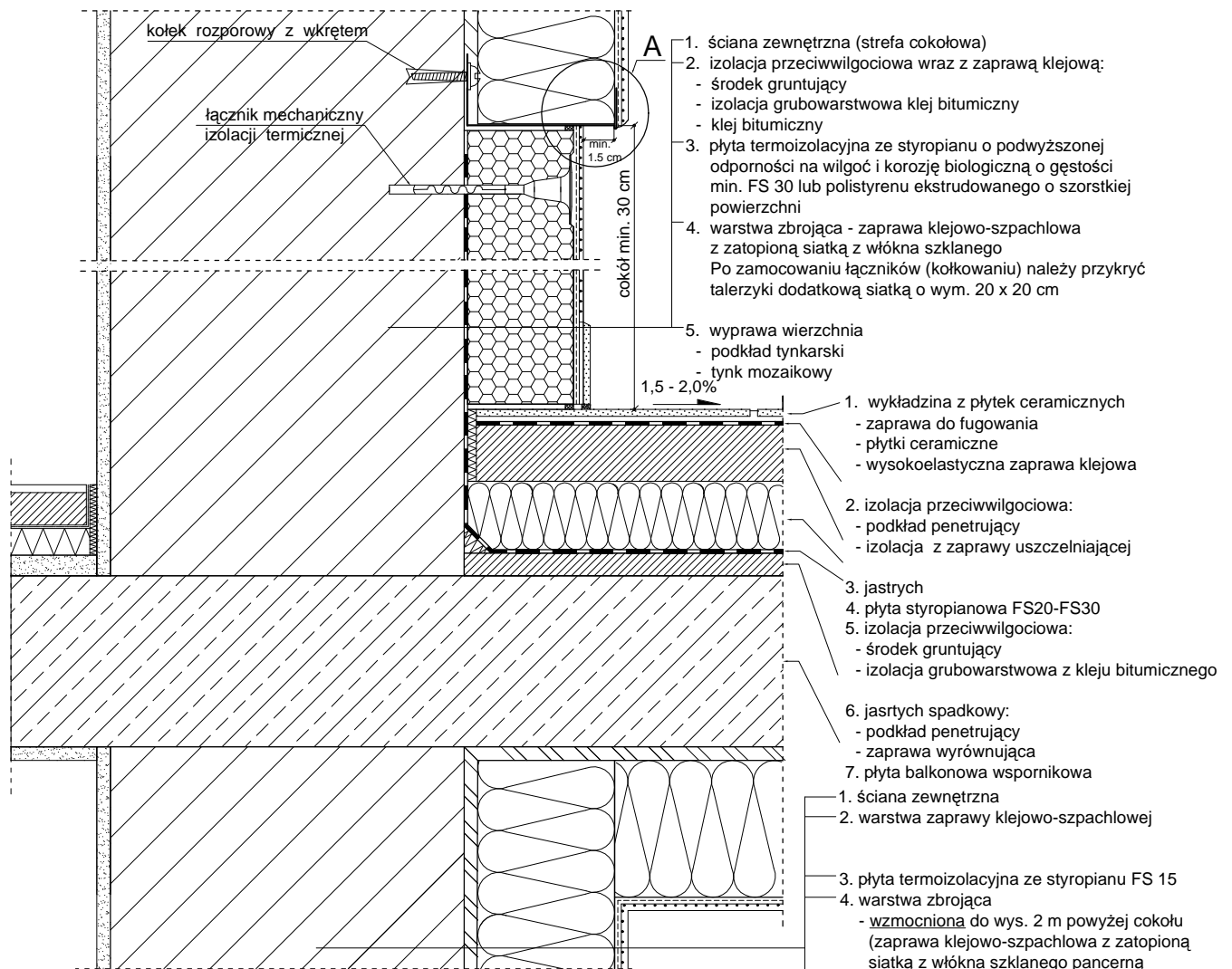
- 1 - Grunt Simplast Primer
- 2 - Paroizolacja bitumiczna
- 3 - Zaprawa klejowa do styropianu
- 4 - Płyty laminowane jednostronnie
- 5 - Papa zgrzewalna podkładowa
- 6 - Papa zgrzewalna nawierzchniowa
- 7 - Płaskownik gięty 50x5 cm
- 8 - Śruby montażowe
- 9 - Deska okapowa impregnowana 25x150 mocowana mechanicznie w rozstawie jak hak rynnowy
- 10 - Obróbka blacharska - pas nadrynnowy
- 11 - Rynna
- 12 - Obróbka blacharska - pas podrynnowy
- 13 - Hak rynnowy
- 14 - Wspornik stalowy zabezpieczony antykorozyjnie z kątownika 50x50x5  
mocowany mechanicznie w rozstawie jak hak rynnowy
- 15 - Dyble do betonu, kotwione 12 cm
- 16 - Docieplenie ściany

**SOLARSYSTEM** s.c.  
BIURO PROJEKTOWE - TECHNIKA GRZEWCZA

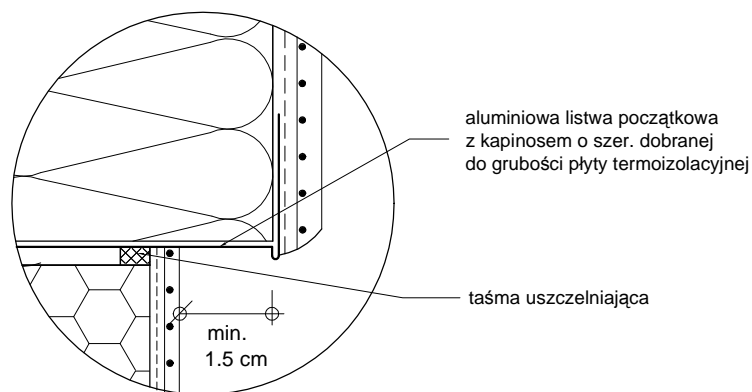
32-400 Myślenice  
ul. Słowackiego 42  
www.solar-system.pl

	Imię i nazwisko	Nr Upr.	Podpis	Data
Projektował	mgr inż. arch. Jerzy Piłala	BPP.Upr.368/79		01.2012
Sprawdził	mgr inż. arch. Beata Zięba-Śliz	MPOIA/046/2006		01.2012
Inwestor	Miasto Tomaszów Lubelski ul. Lwowska 57, 22-600 Tomaszów Lubelski			Format A4
Obiekt	Szkoła Podstawowa Nr 3 - budynek Nr 1 ul. Zwirki i Wigury 6, 22-600 Tomaszów Lubelski			Skala ---
Temat	Szczegół wydłużona połaci dachu na wspornikach z rynną - stopodach niewentylowany			Nr rys. D17

Opracowanie chronione Ustawą o prawie autorskim i prawach pokrewnych (Dz.U.Nr 24/94 poz. 83 z dnia 4 lutego 1994r.)



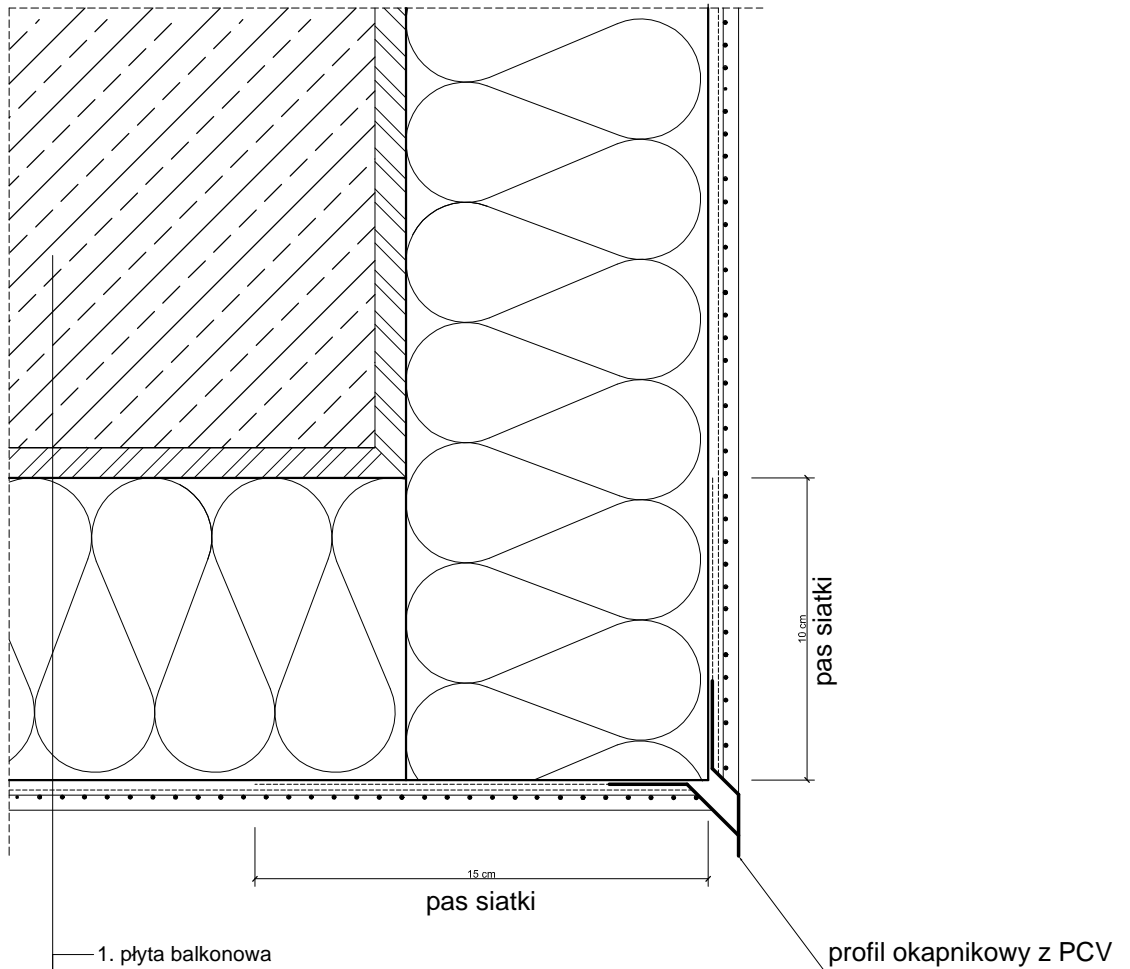
Szczegół A



**SOLARSYSTEM** s.c.  
BIURO PROJEKTOWE - TECHNIKA GRZEWCZA

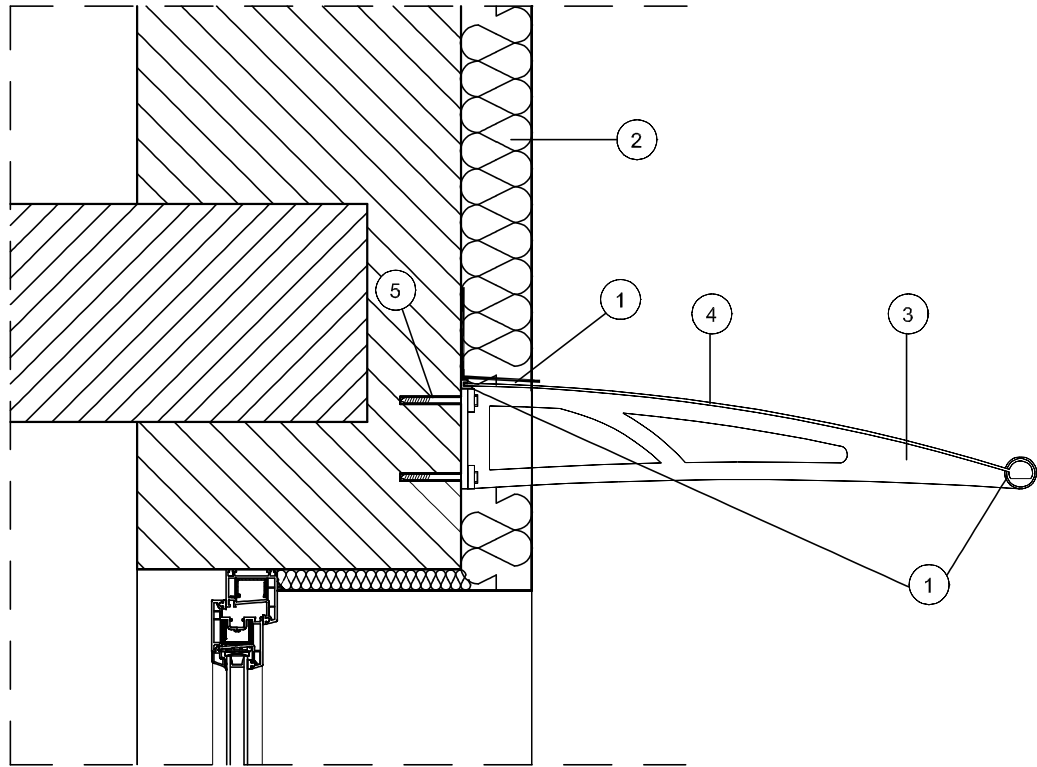
32-400 Myślenice  
ul. Słowackiego 42  
www.solar-system.pl

	Imię i nazwisko	Nr Upr.	Podpis	Data
Projektował	mgr inż. arch. Jerzy Piłala	BPP.Upr.368/79		01.2012
Sprawdził	mgr inż. arch. Beata Zięba-Śliz	MPOIA/046/2006		01.2012
Inwestor	Miasto Tomaszów Lubelski ul. Lwowska 57, 22-600 Tomaszów Lubelski			Format A4
Obiekt	Szkoła Podstawowa Nr 3 - budynek Nr 1 ul. Żwirki i Wigury 6, 22-600 Tomaszów Lubelski			Skala ---
Temat	Ocieplenie w strefie płyty balkonowej - przekrój pionowy			Nr rys. D18



1. płyta balkonowa
2. warstwa zaprawy klejowo-szpachlowej lub zaprawy klejowej
3. płyta termoizolacyjna ze styropianu
4. warstwa zbrojąca - zaprawa klejowo-szpachlowa Contact z zatopioną siatką z włókna szklanego
5. wyprawa z cienkowarstwowego tynku strukturalnego:

 BIURO PROJEKTOWE – TECHNIKA GRZEWCZA		32-400 Myślenice ul. Słowackiego 42 www.solar-system.pl		
	Imię i nazwisko	Nr Upr.	Podpis	Data
Projektował	mgr inż. arch. Jerzy Piłala	BPP.Upr.368/79		01.2012
Sprawdził	mgr inż. arch. Beata Zięba-Śliz	MPOIA/046/2006		01.2012
Inwestor	Miasto Tomaszów Lubelski ul. Lwowska 57, 22-600 Tomaszów Lubelski			Format A4
Obiekt	Szkoła Podstawowa Nr 3 – budynek Nr 1 ul. Żwirki i Wigury 6, 22-600 Tomaszów Lubelski			Skala ---
Temat	Naroże płyty balkonowej z profilem okapnikowym			Nr rys. D19
Opracowanie chronione Ustawą o prawie autorskim i prawach pokrewnych (Dz.U.Nr 24/94 poz. 83 z dnia 4 lutego 1994r.)				



- 1 - Obróbka blacharska
- 2 - Izolacja termiczna
- 3 - Profile aluminiowe
- 4 - Szkło akrylowe o gr. 4 mm
- 5 - Dyble mocujące

**SOLARSYSTEM** s.c.  
 BIURO PROJEKTOWE - TECHNIKA GRZEWCZA

32-400 Myślenice  
 ul. Słowackiego 42  
 www.solar-system.pl

	Imię i nazwisko	Nr Upr.	Podpis	Data
Projektował	mgr inż. arch. Jerzy Piłala	BPP.Upr.368/79		01.2012
Sprawdził	mgr inż. arch. Beata Zięba-Śliz	MPOIA/046/2006		01.2012
Inwestor	Miasto Tomaszów Lubelski ul. Lwowska 57, 22-600 Tomaszów Lubelski			Format A4
Obiekt	Szkoła Podstawowa Nr 3 - budynek Nr 1 ul. Żwirki i Wigury 6, 22-600 Tomaszów Lubelski			Skala ---
Temat	Montaż systemowego zadaszzenia nad wejściem			Nr rys. D20

## PROJEKT BUDOWLANO - WYKONAWCZY

Termomodernizacja budynku Szkoły Podstawowej Nr 3 – budynek Nr 1 (duży)  
w Tomaszowie Lubelskim

### BRANŻA KONSTRUKCYJNA



OBIEKT: Szkoła Podstawowa Nr 3 – budynek Nr 1 (duży)  
ul. Żwirki i Wigury 6, 22-600 Tomaszów Lubelski

INWESTOR: Miasto Tomaszów Lubelski  
ul. Lwowska 57, 22-600 Tomaszów Lubelski

NUMER DZIAŁKI: 161

JEDNOSTKA

PROJEKTOWANIA: SOLARSYSTEM s.c. Łapa M., Olesek W., Skorut E.  
32-400 Myślenice, ul. Słowackiego 42  
tel./fax.: (0-12) 272 15 82  
e-mail: biuro@solar-system.pl

DATA: Styczeń 2012

Projektował: Branża konstrukcyjna	mgr inż. Wojciech Gancarczyk Nr upr. MAP/0283/PWOK/08	
Sprawdził: Branża konstrukcyjna	mgr inż. Ewa Skorut Nr upr. MAP/0147/PWOK/11	

Spis zawartości opracowania str.2

## ZAWARTOŚĆ OPRACOWANIA

- I. OPIS TECHNICZNY DO PROJEKTU BUDOWLANO - WYKONAWCZEGO
- II. ZESTAWIENIE OBCIĄŻEŃ
- III. RYSUNKI DO PROJEKTU BUDOWLANO - WYKONAWCZEGO

Rys. nr 01 – Rozmieszczenie kolektorów słonecznych – rzut dachu 1:50

Rys. nr 02 – Konstrukcja wsporcza stalowa 1:25

- IV. UPRAWNIENIA PROJEKTANTÓW
- V. OŚWIADCZENIE PROJEKTANTÓW



**I. OPIS TECHNICZNY DO PROJEKTU BUDOWLANO - WYKONAWCZEGO**

**1) Podstawa opracowania:**

- Wytyczne projektanta instalacji systemu solarnego
- Wytyczne producenta kolektorów
- Mapa sytuacyjno – wysokościowa do celów projektowych
- Aktualne normy, przepisy oraz literatura techniczna  
PN-82/B-02000 Obciążenia budowli. Zasady ustalania wartości  
PN-82/B-02001 Obciążenia budowli. Obciążenia stałe.  
PN-82/B-02003 Obciążenia budowli. Obciążenia zmienne technologiczne. Podstawowe obciążenia zmienne technologiczne i montażowe.  
PN-77/B-02011/AZ1 Obciążenia w obliczeniach statycznych. Obciążenia wiatrem.  
PN -80/B-02010/Az1 Obciążenia w obliczeniach statycznych. Obciążenia śniegiem.  
PN-90/B-03200 Konstrukcje stalowe. Obliczenia styczne projektowanie.  
PN-90/B-03000 Projekty budowlane. Obliczenia statyczne.

**2) Opis ogólny:**

Projektuje się konstrukcję stalową nośną opartą na elementach konstrukcyjnych (ścianach istniejącego budynku) budynku Szkoły Podstawowej nr3 – budynek 1 w Tomaszowie Lubelskim pod mocowanie kolektorów słonecznych. Konstrukcja zaprojektowana w sposób umożliwiający przeniesienie obciążeń z konstrukcji stalowej wsporczej na ściany nośne istn. budynku szkoły. Ruszt składa z profili stalowych o przekroju dwuteowym HEB 100 i stanowi mocowanie pod systemowe stojaki kolektorów słonecznych typu Vitosol 200-F SV. Konstrukcja wsporcza stalowa kotwiona do istn. stropodachu żelbetowego poprzez wklejenie 4 prętów gwintowanych średnicy 14mm na każdą stopę konstrukcji stalowej. Wymiary główne konstrukcji wymusza rozstaw elementów nośnych budynku wg. rys. nr01, na których przewiduje się oparcie rusztu oraz zaproponowane przez projektanta instalacji solarnej rozmieszczenie kolektorów. Na projektowanej konstrukcji wsporczej przewiduje się rozmieszczenie 5szt. Kolektorów typu Vitosol 200-F SV.

**3) Materiały konstrukcyjne:**

Elementy konstrukcji stalowej: stal St3S

Elektrody spawalnicze: wg. PN-91/M-69430

Śruby: np wg. DIN 7990

Nakrętki: np wg. DIN 555

Podkładki: np. wg. DIN 7989

**4) Opis konstrukcji stalowej:**

Konstrukcję zaprojektowano z profili stalowych dwuteowych HEB 100. W dokumentacji warsztatowej należy przewidzieć styki montażowe spawane.

**5) Zabezpieczenie antykorozyjne konstrukcji:**

Wszystkie elementy stalowe należy zabezpieczyć antykorozyjnie stosując odpowiednie powłoki malarskie – kolor do ustalenia z inwestorem.

**6) Uwagi końcowe:**

- Dostawca konstrukcji zobowiązany jest do sporządzenia dokumentacji warsztatowej.
- Dokumentacja warsztatowa podlega weryfikacji projektanta.
- Wszystkie elementy konstrukcji wykona zgodnie z dokumentacją warsztatową po uprzednim zweryfikowaniu wymiarów na budowie.

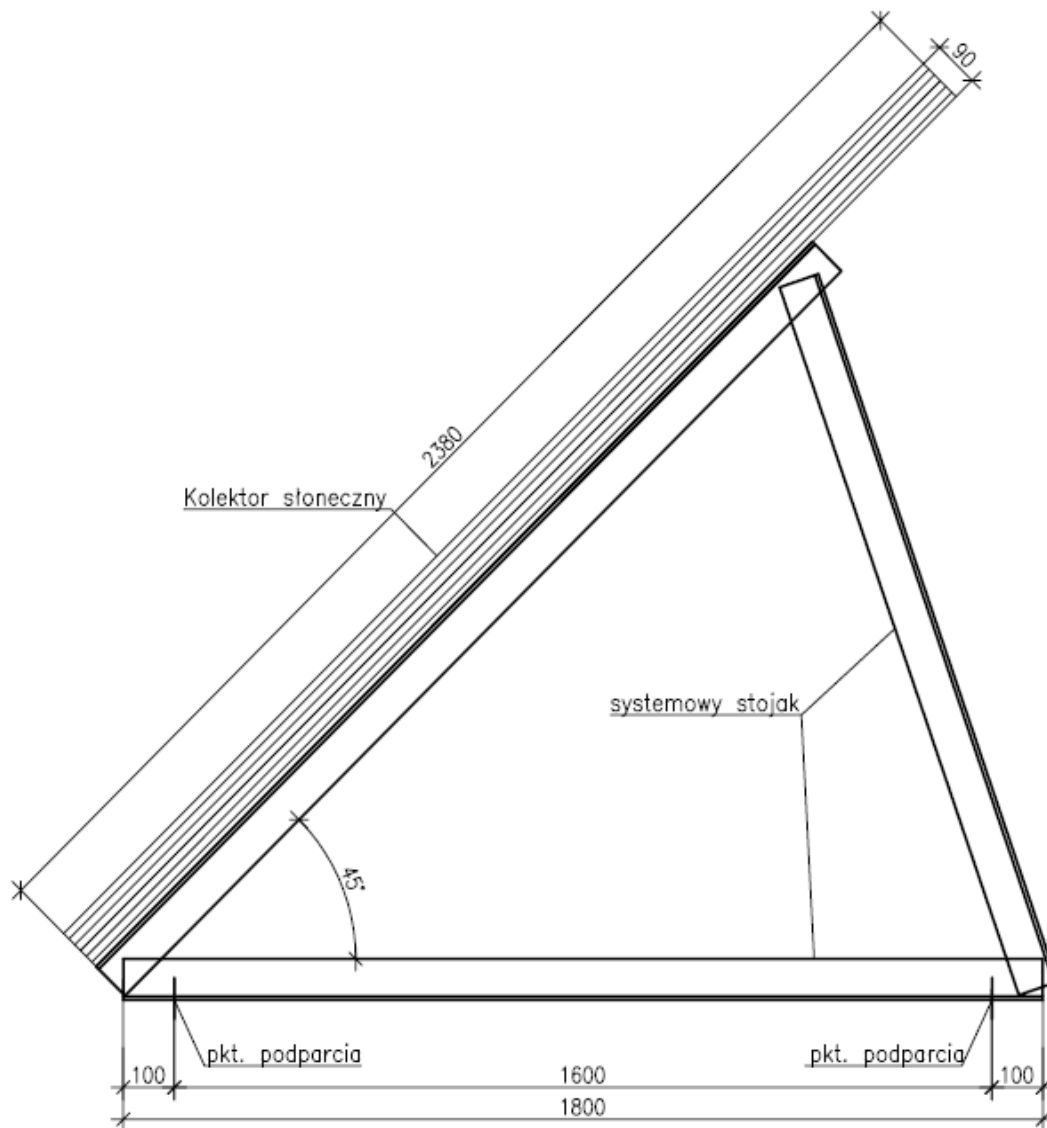
**7) Uwaga:**

Wszystkie roboty budowlane winny być prowadzone z przepisami techniczno – budowlanymi, obowiązującymi normami budowlanymi oraz zasadami wiedzy technicznej i BHP, pod nadzorem osoby do tego uprawnionej, przy użyciu wyrobów dopuszczonych do obrotu i powszechnego stosowania w budownictwie.

mgr inż. Wojciech Gancarczyk

## II. ZESTAWIENIE OBCIĄŻEŃ

### OBCIĄŻENIE CIĘŻAREM WŁASNYM KOLEKTORA TYPU VITOSOL 200-F SV



Ciężar własny kolektora Vitosol 200-FSV wraz ze stojakiem mocującym 52kg

Pow. Kolektora  $P = 2,38\text{m} \times 1,056\text{m} = 2,51\text{ m}^2$

**Zestawienie ciężaru własnego kolektora na systemowy stojak**

**Rozstaw stojaków  $x = 596\text{mm}$ ;  $y = 481\text{mm}$**

Obciążenie charakterystyczne  $G_k = (0,52\text{kN}/2,51\text{m}^2) \times (0,596\text{m} \times 0,5 + 0,481\text{m} \times 0,5) = 0,11\text{kN/m}$

Współczynnik obciążenia  $\gamma_f = 1,2$

### OBCIĄŻENIE WIATREM wg. PN-77 B-02011/Az1

Strefa wiatrowa na podst. rys. nr 2 dla Tomaszów Lubelski – I strefa

Wysokość n.p.m. dla Tomaszów Lubelski  $z = 275\text{m n.p.m.}$

Charakterystyczne ciśnienie prędkości wiatru –  $q_k = 0,30\text{kN/m}^2$

#### Określenie współczynnika ekspozycji wg. tab. 4

Teren zabudowy B

Współczynnik ekspozycji  $C_e = 1,12 + 0,0042 \times z = 1,12 + 0,004 \times 275 = 2,22$

#### Określenie współczynnika aerodynamicznego wg. zał. Z1-2

Kąt nachylenia kolektora  $\alpha = 45\text{deg}$

Współczynnik aerodynamiczny dla parcia wiatru  $C_{zp} = 0,02 \times (\alpha - 10\text{deg}) = 0,02 \times 20 = 0,7$

Współczynnik aerodynamiczny dla ssania wiatru  $C_{zs} = -0,5$

#### Określenie współczynnika działania porywu wiatru $\beta$ wg. pkt. 5

$\beta = 1,8$  – budowla niepodatna dynamiczne działanie wiatru

#### Wartości obciążeń charakterystycznych

Obciążenie charakterystyczne od parcia wiatru

$P_{kp} = q_k \times C_e \times C_{zp} \times \beta = 0,30\text{kN/m}^2 \times 2,22 \times 0,7 \times 1,8 = 0,84\text{kN/m}^2$

Obciążenie charakterystyczne od ssania wiatru

$P_{ks} = q_k \times C_e \times C_{zs} \times \beta = 0,30\text{kN/m}^2 \times 2,22 \times (-0,5) \times 1,8 = -0,60\text{kN/m}^2$

Współczynnik obciążenia  $\gamma_f = 1,5$

#### **Zestawienie obciążenia wiatrem na stojak**

**Rozstaw stojaków  $x = 596\text{mm}$ ;  $y = 481\text{mm}$**

Obciążenie charakterystyczne od parcia wiatru

$W_{kp} = P_{kp} \times L = 0,84\text{kN/m}^2 \times (0,596\text{m} \times 0,5 + 0,481\text{m} \times 0,5) = \mathbf{0,45\text{kN/m}}$

Obciążenie charakterystyczne od ssania wiatru

$W_{ks} = P_{ks} \times L = -0,60\text{kN/m}^2 \times (0,596\text{m} \times 0,5 + 0,481\text{m} \times 0,5) = \mathbf{-0,32\text{kN/m}}$

#### **OBCIĄŻENIE ŚNIEGIEM wg. PN-80/B-02010/Az1**

Strefa obciążenia śniegiem wg. rys NB.1

Tomaszów Lubelski 3 strefa obciążenia śniegiem

Charakterystyczne obciążenie śniegiem gruntu w Polsce

$$Q_k = 0,006 \times z - 0,6 = 0,006 \times 275 - 0,6 = 1,05 \text{ Qk} \Rightarrow 1,2 \text{ przyjęto } Q_k = 1,2 \text{ kN/m}^2$$

Określenie współczynnika kształtu dachu wg. Z1-1

$$C = 0,8 \times ((60 - \alpha)/30) = 0,4$$

Obciążenie charakterystyczne śniegiem

$$S_k = Q_k \times C = 1,2 \text{ kN/m}^2 \times 0,4 = 0,48 \text{ kN/m}^2$$

Obciążenie obliczeniowe śniegiem

$$\gamma_f = 1,5$$

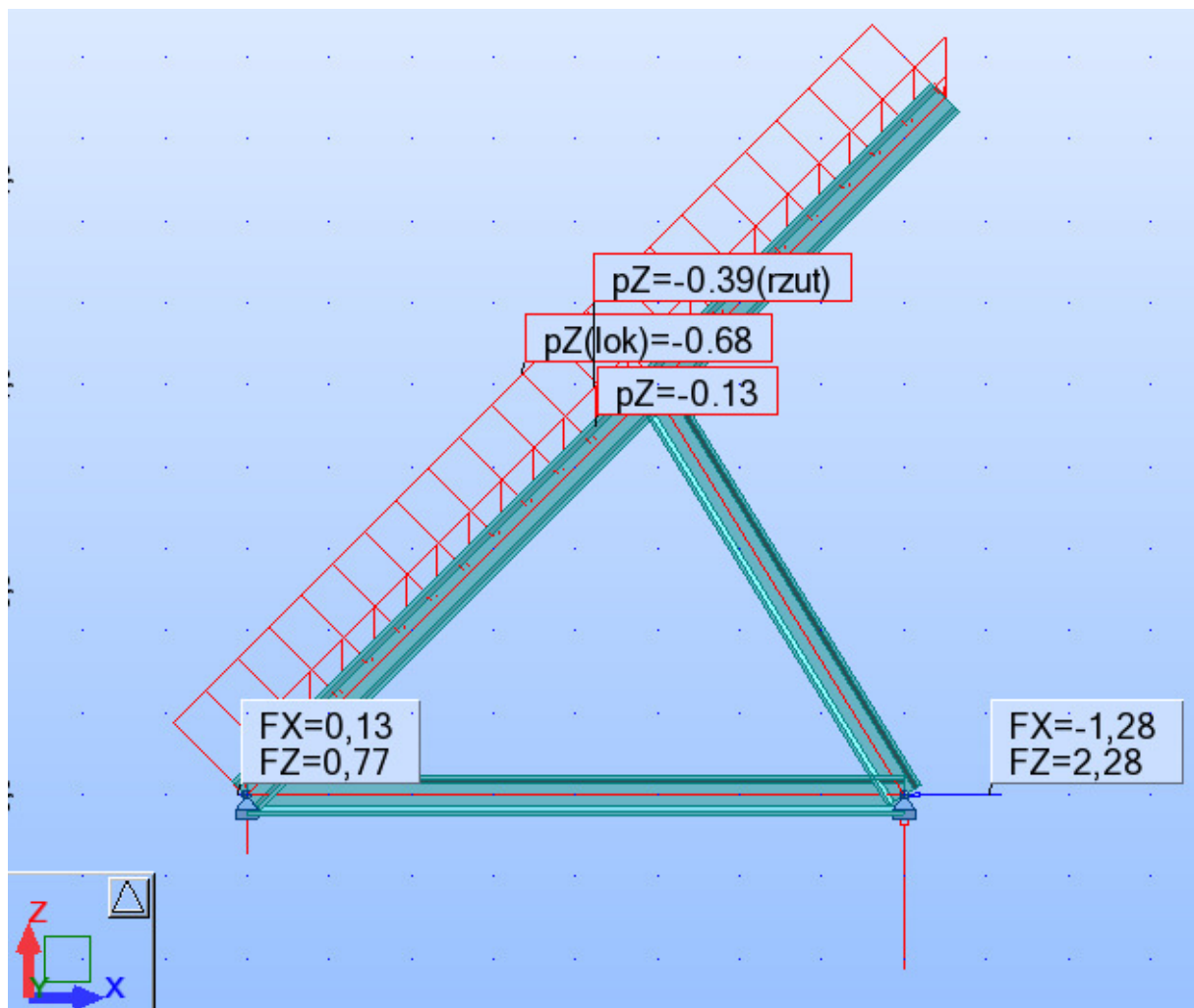
**Zestawienie obciążenia śniegiem na stojak**

**Rozstaw stojaków  $x = 596 \text{ mm}$ ;  $y = 481 \text{ mm}$**

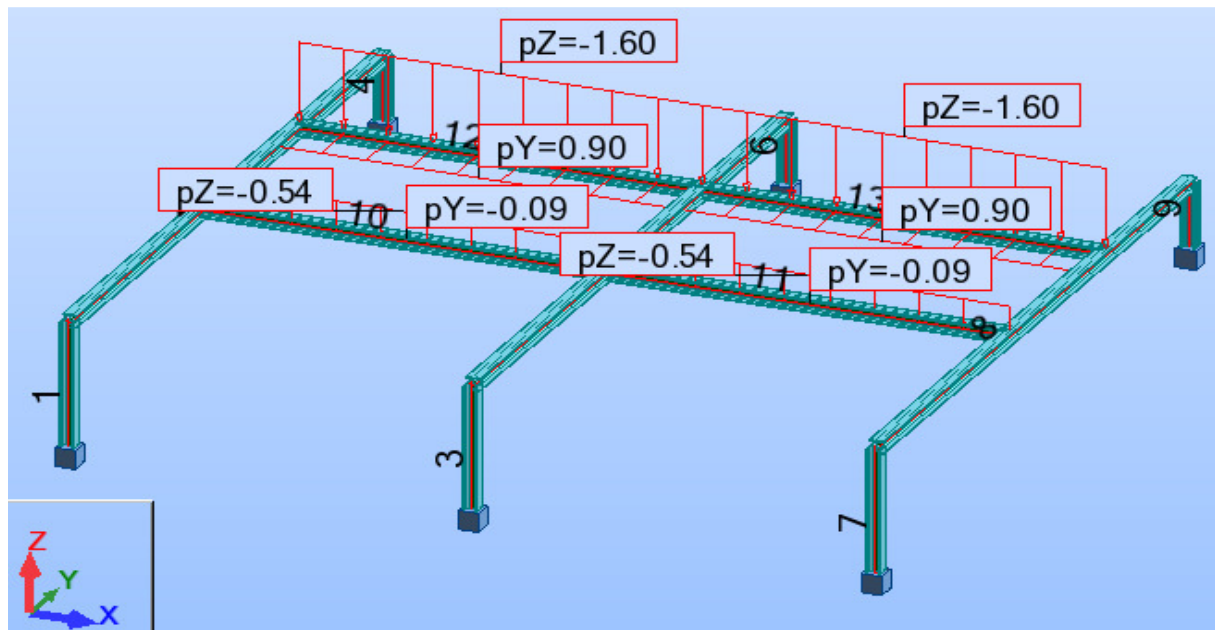
Obciążenie charakterystyczne

$$S_k = 0,48 \text{ kN/m}^2 \times (0,596 \text{ m} \times 0,5 + 0,481 \text{ m} \times 0,5) = 0,26 \text{ kN/m}$$

**Reakcje obliczeniowe przekazywane przez stojak na ruszt konstrukcji wsporczej od najbardziej niekorzystnej kombinacji obciążeń.**



## Model obliczeniowy rusztu stalowego pod montaż kolektorów



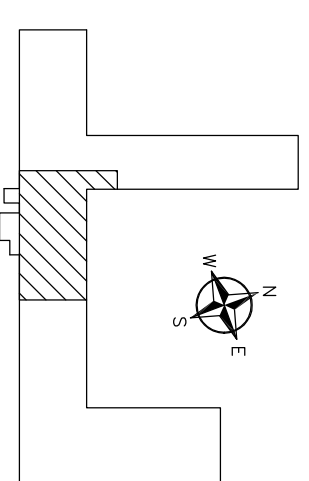
## Wyniki obliczeń SGN i SGU.

Pręt	Profil	Materiał	Lay	Laz	Wyteż.	Przypadek	Prop.(uy)
1 Słup_1	OK HEB 100	STAL	23.32	38.27	0.27	3 KOMB1	-
2 Belka_2	OK HEB 100	STAL	124.99	205.18	0.14	3 KOMB1	0.00
3 Słup_3	OK HEB 100	STAL	23.32	38.27	0.49	3 KOMB1	-
4 Słup_4	OK HEB 100	STAL	12.02	19.73	0.30	3 KOMB1	-
5 Belka_5	OK HEB 100	STAL	124.99	205.18	0.28	3 KOMB1	0.00
6 Słup_6	OK HEB 100	STAL	12.02	19.73	0.61	3 KOMB1	-
7 Słup_7	OK HEB 100	STAL	23.32	38.27	0.27	3 KOMB1	-
8 Belka_8	OK HEB 100	STAL	124.99	205.18	0.14	3 KOMB1	0.00
9 Słup_9	OK HEB 100	STAL	12.02	19.73	0.30	3 KOMB1	-
10 Belka_10	OK HEB 100	STAL	69.11	113.44	0.06	3 KOMB1	0.01
11 Belka_11	OK HEB 100	STAL	69.11	113.44	0.06	3 KOMB1	0.01
12 Belka_12	OK HEB 100	STAL	69.11	113.44	0.15	3 KOMB1	0.05
13 Belka_13	OK HEB 100	STAL	69.11	113.44	0.15	3 KOMB1	0.05

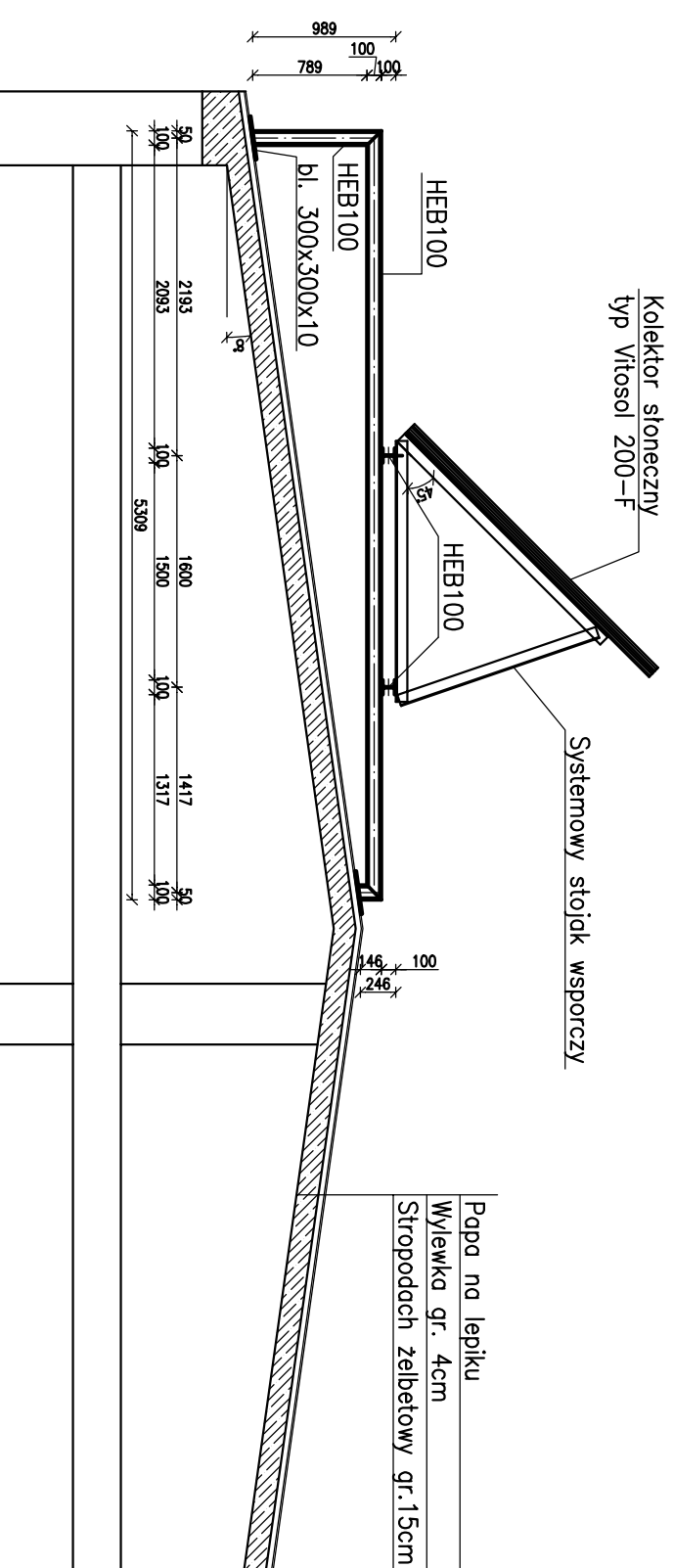
Przyp.(uy)	Prop.(uz)	Przyp.(uz)	Prop.(vx)	Przyp.(vx)	Prop.(vy)	Przyp.(vy)
-	-	-	0.00	2 EKSP1	0.02	2 EKSP1
2 EKSP1	0.13	2 EKSP1	-	-	-	-
-	-	-	0.00	2 EKSP1	0.05	2 EKSP1
-	-	-	0.00	2 EKSP1	0.05	2 EKSP1
2 EKSP1	0.27	2 EKSP1	-	-	-	-
-	-	-	0.00	2 EKSP1	0.12	2 EKSP1
-	-	-	0.00	2 EKSP1	0.02	2 EKSP1
2 EKSP1	0.13	2 EKSP1	-	-	-	-
-	-	-	0.00	2 EKSP1	0.05	2 EKSP1
2 EKSP1	0.06	2 EKSP1	-	-	-	-
2 EKSP1	0.06	2 EKSP1	-	-	-	-
2 EKSP1	0.09	2 EKSP1	-	-	-	-
2 EKSP1	0.09	2 EKSP1	-	-	-	-

Obliczenia zakończono  
mgr inż. Wojciech Gancarczyk

PLAN STYLIACYJNY:

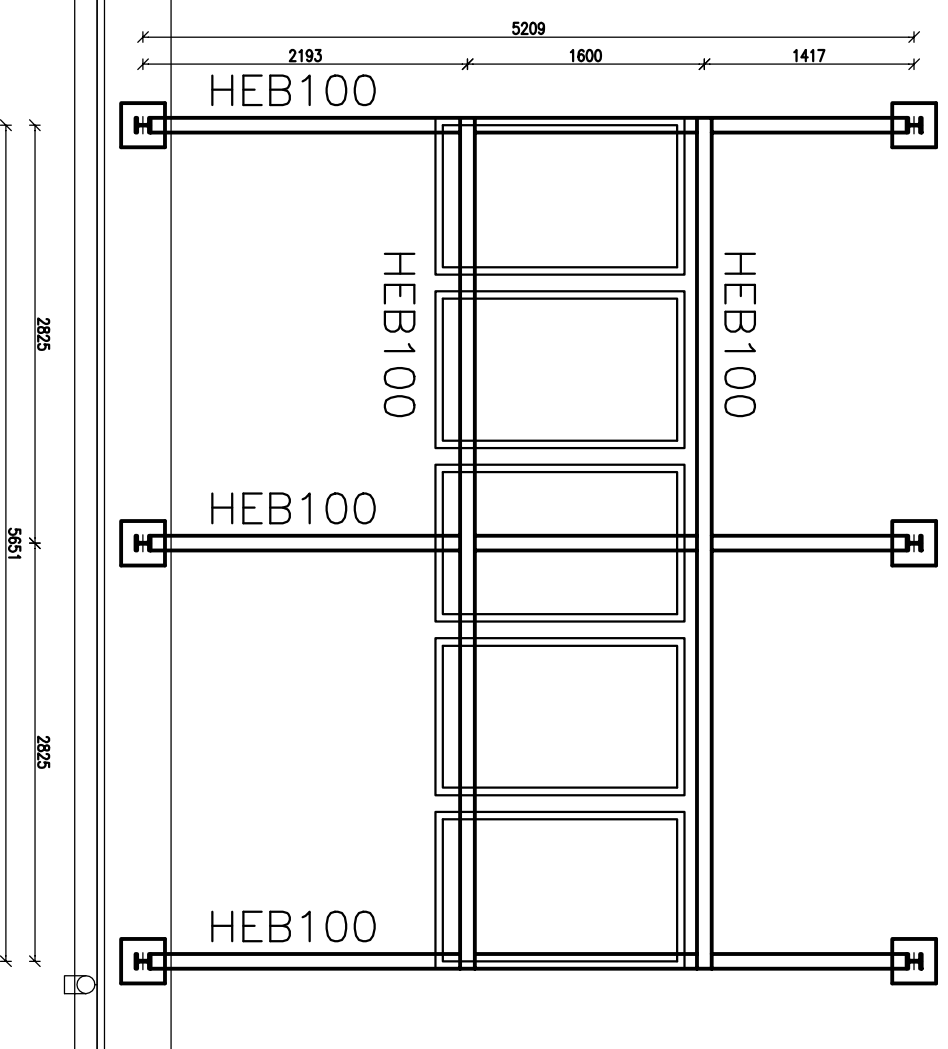


## PRZEKRÓJ A-A



- UWAGI:**
- 1) Rysunek rozpatrywać łącznie z rys. nr 02
  - 2) Konstrukcja wsporcza kotwiona do istn. stropodachu żelbetowego przez zakotwienie stal. blach prętami gwintowanymi  $\phi 14\text{mm}$  wklejanymi do żelbetowego stropodachu po 4 szt. na każdą stopę
  - 3) Ewentualne ubytki w pokryciu papą stropodachu przy kotwieniu konstrukcji stalowej wsporczej pod kolektory należy uzupełnić masą bitumiczną
  - 4) Dostawca konstrukcji zobowiązany jest do sporządzenia dokumentacji warsztatowej
  - 5) Dokumentacja warsztatowa podlega weryfikacji projektanta

**STAL: St3S**



**SOLARQUEST**  
BIURO PROJEKTOWE - TECHNIKA GRZEWY  
32-400 Mysienice  
ul. Słowackiego 42  
ul. Admirał - system.pl

Imię i nazwisko: mgr inż. Wojciech Gancarczyk  
Nr. Upr.: MAP/0823/PMOK/08  
Data: 01.2012

Projektował: mgr inż. Ewa Skorut  
Podpis: MAF/BO/0293/11  
Data: 01.2012

Sprawdził: Mikołaj Tomaszów Lubelski  
Format: A3

Investor: ul. Lwowska 57, 22-600 Tomaszów Lubelski

Obiekt: Szkoła Podstawowa nr 3 - budynek nr 1  
Skala: 1:50

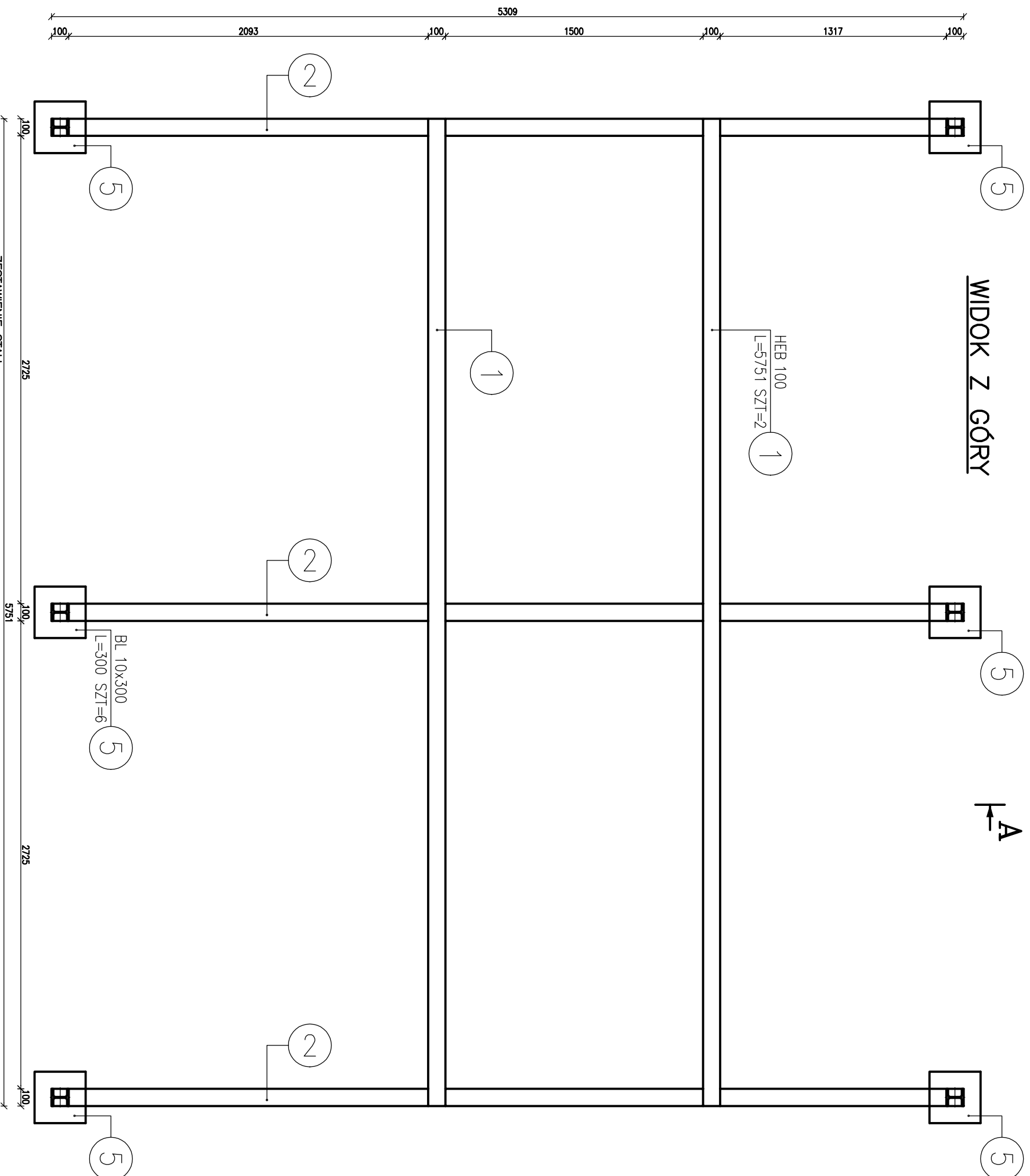
ul. Zwirki i Wigury 6, 22-600 Tomaszów Lubelski

Temat: Rozmieszczenie kolektorów słonecznych - rzut dachu

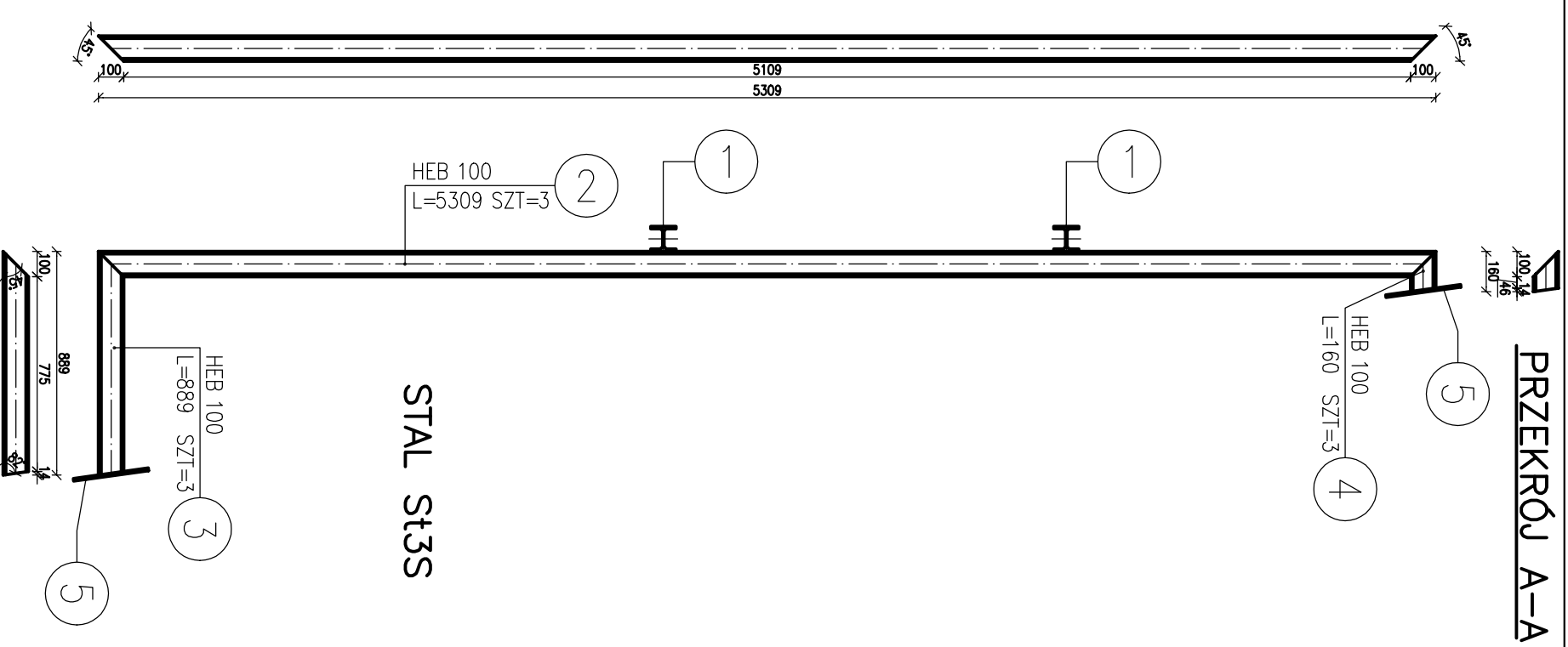
Nr rys.: 01

Opracowanie chronione Ustawą o prawie autorskim i prawach pokrewnych (Dz.U.Nr 24/94 poz. 83 z dnia 4 lutego 1994r.)

# WIDOK Z GÓRY



# PRZEKRÓJ A-A



## ZESTAWIENIE STALI

POZ.	NUMER ELEMENTU	NAZWA ELEMENTU	DŁUGOŚĆ [mm]	GAŁĘNIEK STALI	LICZBA SZTUK	Dł. RAZEM [m]	MASA JEJN [kg/m]	MASA 1 ELEM [kg]	MASA RAZEM [kg]	POLE JEJN [m <sup>2</sup> /m]	POLE 1 ELEM [m <sup>2</sup> ]	POLE RAZEM [m <sup>2</sup> ]
1	1	HEB 100	5751	St33S	2	11,50	20,40	117,32	234,64	0,57	3,26	6,53
1	2	HEB 100	5309	St33S	3	15,93	20,40	108,30	324,91	0,57	3,01	9,04
1	3	HEB 100	889	St33S	3	2,67	20,40	18,14	54,41	0,57	0,50	1,51
1	4	HEB 100	160	St33S	3	0,48	20,40	3,26	9,79	0,57	0,09	0,27
1	5	BL 10x300	300	St33S	6	1,80	23,55	7,07	42,39	0,62	0,19	1,12
OGÓLEM												
NADDATEK NA SPRAWY: 1,8%									666,14			18,47
NADDATEK NA NIERÓWNOŚCI: 2%									11,99			0,33
NADDATEK NA ELEM. DODATK.: 1,5%									13,32			0,37
RAZEM:									9,99			0,28
WYKONCZ. x 1									701,44			19,45

### UWAGI:

- 1) Rysunek rozpatrywając łącznie z rys. nr 01
- 2) Wszystkie połączenia wykonane jako spawane
- 3) Konstrukcję zabezpieczyć antykorozyjnie odpowiednimi powłokami malarskimi
- 4) Dostawca konstrukcji zobowiązany jest do sporządzenia dokumentacji warsztatowej
- 5) Dokumentacja warsztatowa podlega weryfikacji projektanta

**SOLARSPYSTEM**  
BIURO PROJEKTOWE - TECHNIKA GRZEWAJĄCA - system.pl

32-400 Myszyce  
ul. Słowackiego 42

mgr inż. Wojciech Gancarczyk MW/0823/PMOK/08  
mgr inż. Ewa Skorut MW/80/0293/11

Miejsce Tomaszów Lubelski  
ul. Lwowska 57, 22-600 Tomaszów Lubelski

Szkola Podstawowa nr 3 - Budynek nr 1  
ul. Zwirki i Wigury 6, 22-600 Tomaszów Lubelski

01.2012

Formot A3

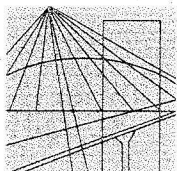
Skala 1:25

Nr rys. 02

Głównym zadaniem jest ogra...  
Dział nr 24/94 poz. 83 z dnia 4 lutego 1984 r.



## **UPRAWNIENIA PROJEKTANTÓW**



MAP OIIB/KK/0054-0080/08

## DECYZJA

Na podstawie art. 24 ust. 1 pkt 2 ustawy z dnia 15 grudnia 2000 r. o samorządach zawodowych architektów, inżynierów budownictwa oraz urbanistów (*Dz. U. z 2001 r. Nr 5 poz. 42, z późn. zm.*), art. 12 ust. 1 pkt 1-5, art. 12 ust. 3, art. 13 ust. 1, 2 - 4, art. 14 ust. 1 pkt 2, art. 14 ust. 3 ustawy z dnia 7 lipca 1994 r. Prawo budowlane (*tekst jednolity: Dz. U. z 2006 r. Nr 156 poz. 1118 z późn. zm.*), § 11 ust 1, § 15 ust. 1 rozporządzenia Ministra Transportu i Budownictwa z dnia 28 kwietnia 2006 r. w sprawie samodzielnych funkcji technicznych w budownictwie (*Dz. U. z 2006 r. Nr 83 poz. 578 z późn. zm.*) oraz art. 104 ustawy z dnia 14 czerwca 1960 r. Kodeks postępowania administracyjnego (*tekst jednolity: Dz. U. z 2000 r. Nr 98, poz. 1071 z późn. zm.*).

### Małopolska Okręgowa Komisja Kwalifikacyjna stwierdza, że

Pan mgr inż. **Wojciech Gancarczyk**  
urodzony dnia 16.01.1980 r. w Limanowej  
uzyskał

### UPRAWNIENIA BUDOWLANE

numer ewidencyjny MAP/0283/PWOK/08

**do projektowania i kierowania robotami budowlanymi bez ograniczeń  
w specjalności konstrukcyjno - budowlanej.**

#### UZASADNIENIE

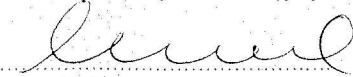
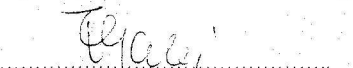
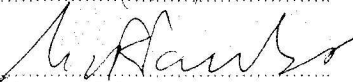
Okręgowa Komisja Kwalifikacyjna Małopolskiej Okręgowej Izby Inżynierów Budownictwa w Krakowie na podstawie protokołów z postępowania kwalifikacyjnego oraz z przeprowadzonego egzaminu, stwierdziła, że Pan Wojciech Gancarczyk posiada wymagane prawem wykształcenie i praktykę zawodową konieczną do uzyskania uprawnień budowlanych w wyżej wymienionej specjalności i uzyskał pozytywny wynik egzaminu na uprawnienia budowlane. Szczegółowy zakres nadanych uprawnień budowlanych wskazano na odwrocie decyzji.

#### POUCZENIE

Od niniejszej decyzji służy odwołanie do Krajowej Komisji Kwalifikacyjnej Polskiej Izby Inżynierów Budownictwa w Warszawie, za pośrednictwem Małopolskiej Okręgowej Izby Inżynierów Budownictwa w Krakowie w terminie 14 dni od daty jej doręczenia.

Skład Orzekający  
Okręgowej Komisji Kwalifikacyjnej:

1. Przewodniczący Okręgowej Komisji Kwalifikacyjnej  
dr inż. Stanisław Karczmarczyk
2. Członek Składu Orzekającego  
mgr inż. arch. Elżbieta Gabrys
3. Członek Składu Orzekającego  
dr inż. Marian Płachecki



Otrzymują:

1. Pan Wojciech Gancarczyk  
Kasina Wielka 526  
34-741 Kasina Wielka
2. Główny Inspektor Nadzoru Budowlanego
3. a/a



## Zaświadczenie

o numerze weryfikacyjnym:

MAP-OV2-BOH-QE7 \*

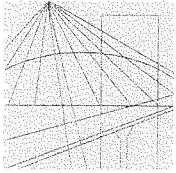
Pan Wojciech Gancarczyk o numerze ewidencyjnym MAP/BO/0093/09  
adres zamieszkania Kasina Wielka 526, 34-741 Kasina Wielka  
jest członkiem Małopolskiej Okręgowej Izby Inżynierów Budownictwa i posiada wymagane  
ubezpieczenie od odpowiedzialności cywilnej.  
Niniejsze zaświadczenie jest ważne do dnia 2012-02-29.

Zaświadczenie zostało wygenerowane elektronicznie i opatrzone bezpiecznym podpisem elektronicznym  
weryfikowanym przy pomocy ważnego kwalifikowanego certyfikatu w dniu 2011-02-28 roku przez:

Stanisław Karczmarczyk, Przewodniczący Rady Małopolskiej Okręgowej Izby Inżynierów Budownictwa.

(Zgodnie art. 5 ust 2 ustawy z dnia 18 września 2001 r. o podpisie elektronicznym (Dz. U. 2001 Nr 130 poz. 1450) dane w postaci elektronicznej opatrzone bezpiecznym podpisem elektronicznym weryfikowanym przy pomocy ważnego kwalifikowanego certyfikatu są równoważne pod względem skutków prawnych dokumentom opatrzonym podpisami własnoręcznymi.)

\* Weryfikację poprawności danych w niniejszym zaświadczeniu można sprawdzić za pomocą numeru weryfikacyjnego zaświadczenia na stronie Polskiej Izby Inżynierów Budownictwa [www.piib.org.pl](http://www.piib.org.pl) lub kontaktując się z biurem właściwej Okręgowej Izby Inżynierów Budownictwa.



MAP OIIB/KK/0054-0188/11

## DECYZJA

Na podstawie art. 24 ust. 1 pkt 2 ustawy z dnia 15 grudnia 2000 r. o samorządach zawodowych architektów, inżynierów budownictwa oraz urbanistów (*Dz. U. z 2001 r. Nr 5 poz. 42, z późn. zm.*), art. 12 ust. 1 pkt 1-5, art. 12 ust. 3, art. 13 ust. 1, 3 i 4, art. 14 ust. 1 pkt 2 ustawy z dnia 7 lipca 1994 r. Prawo budowlane (*tekst jednolity: Dz. U. z 2006 r. Nr 156 poz. 1118 z późn. zm.*), § 11 ust 1 pkt. 1, § 15, § 17 ust. 1 rozporządzenia Ministra Transportu i Budownictwa z dnia 28 kwietnia 2006 r. w sprawie samodzielnych funkcji technicznych w budownictwie (*Dz. U. z 2006 r. Nr 83 poz. 578 z późn. zm.*) oraz art. 104 ustawy z dnia 14 czerwca 1960 r. Kodeks postępowania administracyjnego (*tekst jednolity: Dz. U. z 2000 r. Nr 98, poz. 1071 z późn. zm.*).

### Małopolska Okręgowa Komisja Kwalifikacyjna stwierdza, że

Pani mgr inż. **Ewa Skorut**  
urodzona dnia 11.12.1980 r. w Myślenicach  
uzyskała

### UPRAWNIENIA BUDOWLANE

numer ewidencyjny MAP/0147/PWOK/11

**do projektowania i kierowania robotami budowlanymi bez ograniczeń  
w specjalności konstrukcyjno - budowlanej.**

#### UZASADNIENIE

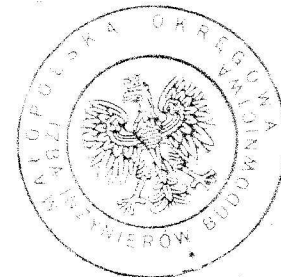
Okręgowa Komisja Kwalifikacyjna Małopolskiej Okręgowej Izby Inżynierów Budownictwa w Krakowie na podstawie protokołów z postępowania kwalifikacyjnego oraz z przeprowadzonego egzaminu, stwierdziła, że Pani Ewa Skorut posiada wymagane prawem wykształcenie i praktykę zawodową konieczną do uzyskania uprawnień budowlanych w wyżej wymienionej specjalności i uzyskała pozytywny wynik egzaminu na uprawnienia budowlane. Szczegółowy zakres nadanych uprawnień budowlanych wskazano na odwrocie decyzji.

#### POUCZENIE

Od niniejszej decyzji służy odwołanie do Krajowej Komisji Kwalifikacyjnej Polskiej Izby Inżynierów Budownictwa w Warszawie, za pośrednictwem Małopolskiej Okręgowej Izby Inżynierów Budownictwa w Krakowie w terminie 14 dni od daty jej doręczenia.

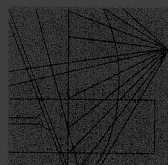
Skład Orzekający  
Okręgowej Komisji Kwalifikacyjnej:

1. Przewodniczący Okręgowej Komisji Kwalifikacyjnej  
dr inż. Zygmunt Rawicki
2. Członek Składu Orzekającego  
mgr inż. arch. Elżbieta Gabrys
3. Członek Składu Orzekającego  
dr inż. Marian Płachecki



Otrzymują:

1. Pani Ewa Skorut  
ul. Na Węgry 12  
32-440 Sułkowice
2. Główny Inspektor Nadzoru Budowlanego
3. a/a



MAŁOPOLSKA  
OKRĘGOWA  
IZBA  
INŻYNIERÓW  
BUDOWNICTWA



WOJEWÓDZTWO  
MAŁOPOLSKIE

Kraków, .....  
13 lipca 2011 r.

## Zaświadczenie

Pan/Pani.....  
Ewa Skorut

miejsce zamieszkania.....  
ul. Na Węgrzy 12

32-440 Sułkowice

jest członkiem Małopolskiej Okręgowej Izby Inżynierów Budownictwa  
o numerze ewidencyjnym .....  
MAP/BO/0293/11

i posiada wymagane ubezpieczenie od odpowiedzialności cywilnej.

Niniejsze zaświadczenie jest ważne od dnia .....  
1 sierpnia 2011 r.

do dnia .....  
31 lipca 2012 r.

MAŁOPOLSKA OKRĘGOWA IZBA  
INŻYNIERÓW BUDOWNICTWA  
W KRAKOWIE

PRZEWODNICZĄCY RADY  
MAŁOPOLSKIEJ OKRĘGOWEJ IZBY  
INŻYNIERÓW BUDOWNICTWA  
w Krakowie

dr inż. Stanisław Karczmarszyk

.....  
(pieczęć i podpis przewodniczącego OIIB)

## **OŚWIADCZENIE**

Zgodnie z art. 20 ust.4 Ustawy z dnia 7 lipca 1994 roku (Dz. U. z 2006r. Nr 156 poz. 1118 z późniejszymi zmianami), oświadczam, że:

### **PROJEKT BUDOWLANO - WYKONAWCZY KONSTRUKCJI WSPORCZEJ POD MOCOWANIE KOLEKTORÓW SŁONECZNYCH**

przeznaczony do realizacji na obiekcie Szkoły Podstawowej Nr3 – budynek1 w Tomaszowie Lubelskim sporządzono zgodnie z obowiązującymi przepisami i zasadami wiedzy technicznej.

Styczeń, 2012r.

mgr inż. Wojciech Gancarczyk

nr upr. MAP/0823/PWOK/08

mgr inż. Ewa Skorut

MAP/BO/0293/11